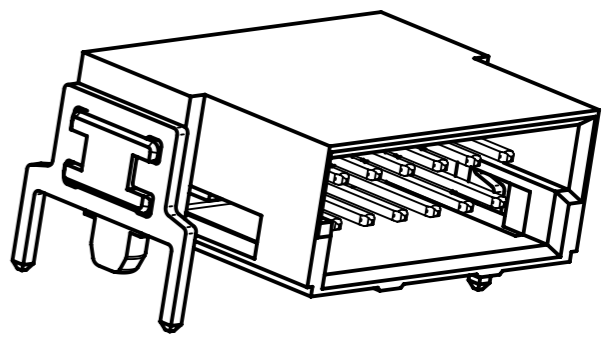
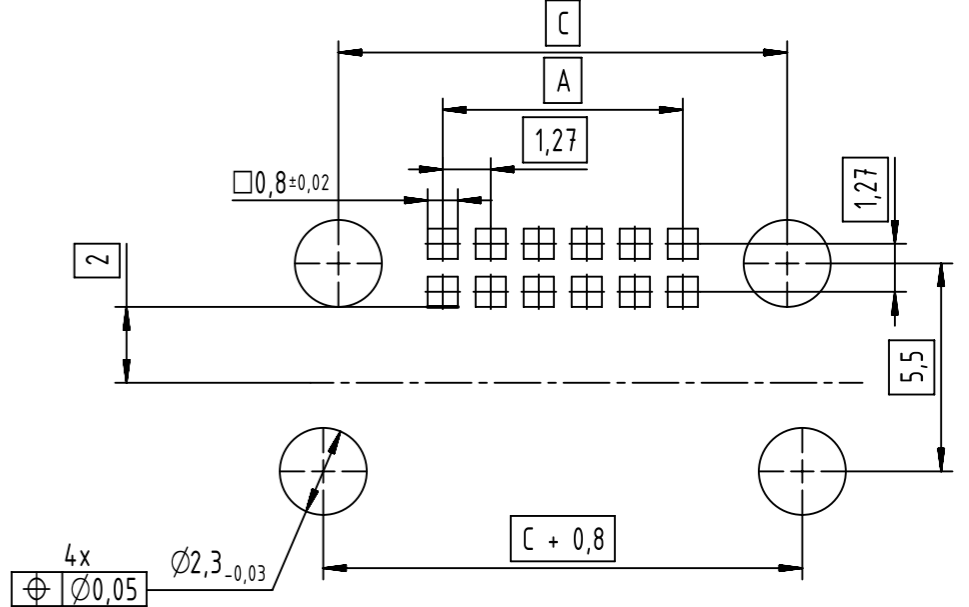


Performance level	
PL1 : >500 mating cycles	2

Packaging	
tape & reel with 440pcs per reel	000
samples	333

Part number	no of contacts	A	B	C	D	E	F
15 15 012 2401xxx	12	6,35	10,77	11,87	9,57	8,57	12,70
15 15 026 2401xxx	26	15,24	19,66	20,76	18,46	17,46	21,59
15 15 080 2401xxx	80	49,53	53,95	55,05	52,75	51,75	55,88
15 15 100 2401xxx	100	62,23	66,65	67,75	65,45	64,45	68,58

Stencil recommendation

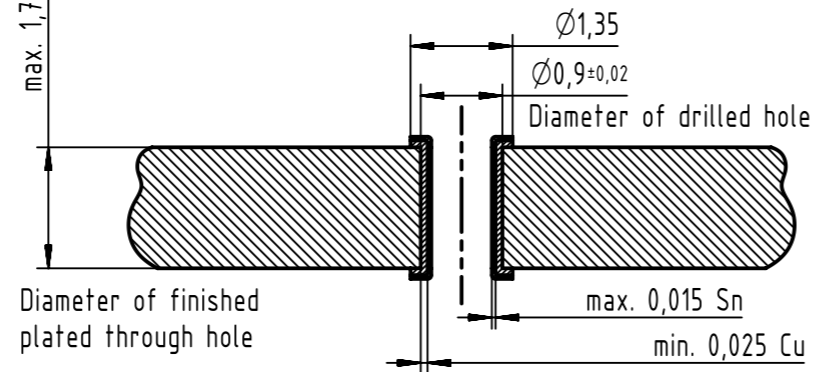


Coating	A=	mm ²	V=	mm ³	m=	g	Mat.
	All Dimensions in mm		Scale	Free size tol.		Ref.	
	Original Size DIN A3		5:1			Sub.	
	All rights reserved		Created by	Inspected by	Standardisation	Date	State
	Department EC PD - FR		MAILLARDS	DE VANSAY	HOFFMANN	2014-12-17	Final Release
HARTING Electronics GmbH		Title				Doc-Key / ECM-Nr.	
D-32339 Espelkamp		har-flex THR angled male				100587460/UGD/002/C	
		Type	Number		Rev.		Page
		TB	1515XXX2401_XXX		C		1/1

Vacuum picking area

Find further technical information on the drawing DS 15151210200

A-A (10:1)



Данный компонент на территории Российской Федерации

Вы можете приобрести в компании MosChip.

Для оперативного оформления запроса Вам необходимо перейти по данной ссылке:

<http://moschip.ru/get-element>

Вы можете разместить у нас заказ для любого Вашего проекта, будь то серийное производство или разработка единичного прибора.

В нашем ассортименте представлены ведущие мировые производители активных и пассивных электронных компонентов.

Нашей специализацией является поставка электронной компонентной базы двойного назначения, продукции таких производителей как XILINX, Intel (ex.ALTERA), Vicor, Microchip, Texas Instruments, Analog Devices, Mini-Circuits, Amphenol, Glenair.

Сотрудничество с глобальными дистрибьюторами электронных компонентов, предоставляет возможность заказывать и получать с международных складов практически любой перечень компонентов в оптимальные для Вас сроки.

На всех этапах разработки и производства наши партнеры могут получить квалифицированную поддержку опытных инженеров.

Система менеджмента качества компании отвечает требованиям в соответствии с ГОСТ Р ИСО 9001, ГОСТ РВ 0015-002 и ЭС РД 009

Офис по работе с юридическими лицами:

105318, г.Москва, ул.Щербаковская д.3, офис 1107, 1118, ДЦ «Щербаковский»

Телефон: +7 495 668-12-70 (многоканальный)

Факс: +7 495 668-12-70 (доб.304)

E-mail: info@moschip.ru

Skype отдела продаж:

moschip.ru

moschip.ru_4

moschip.ru_6

moschip.ru_9