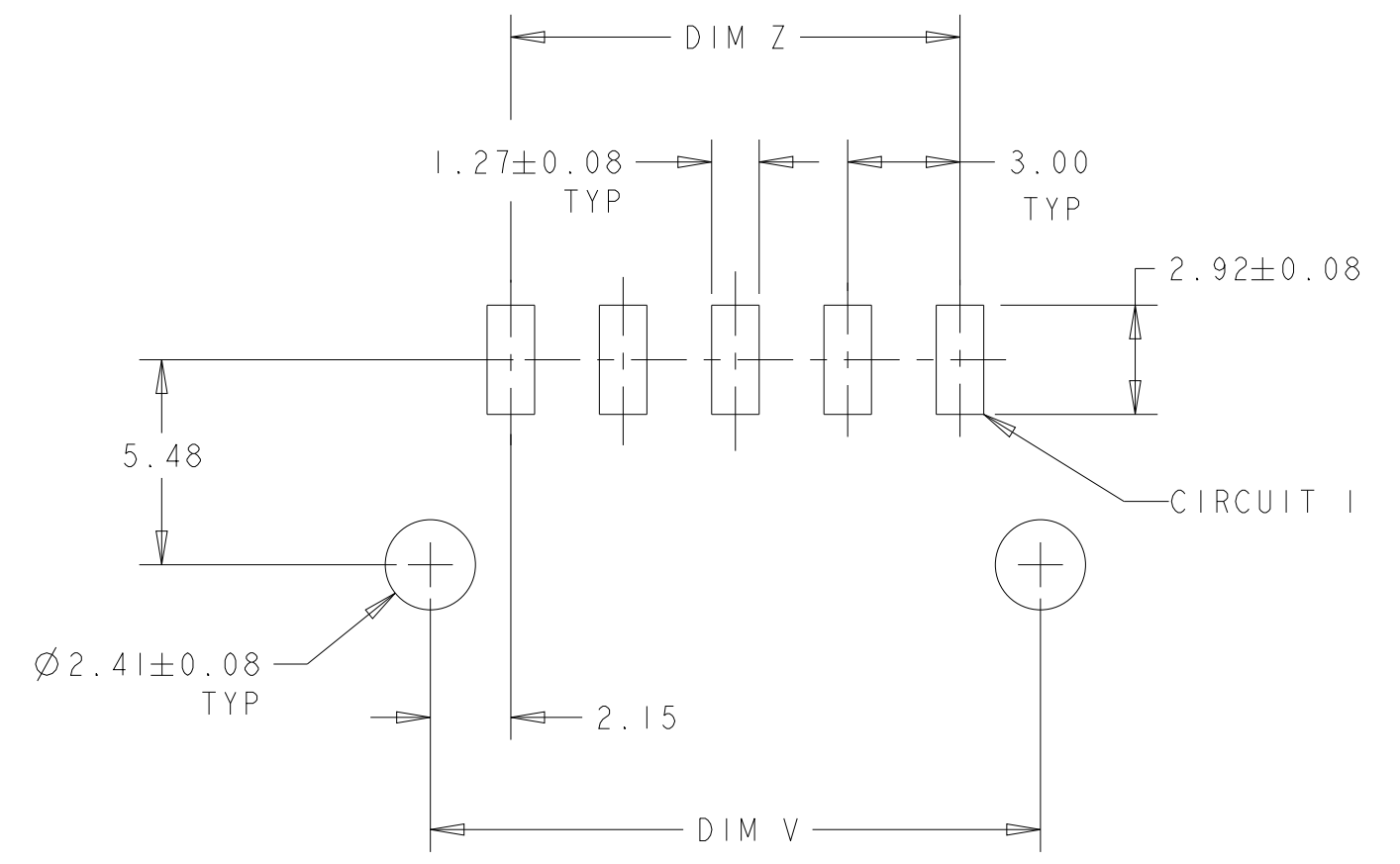
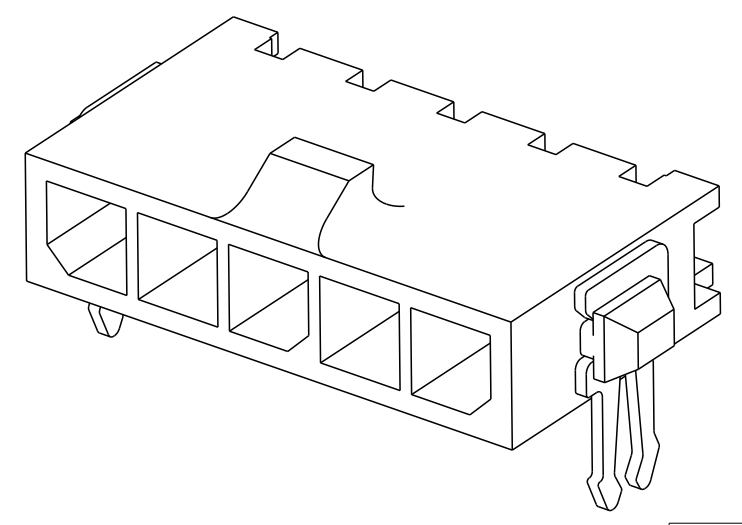
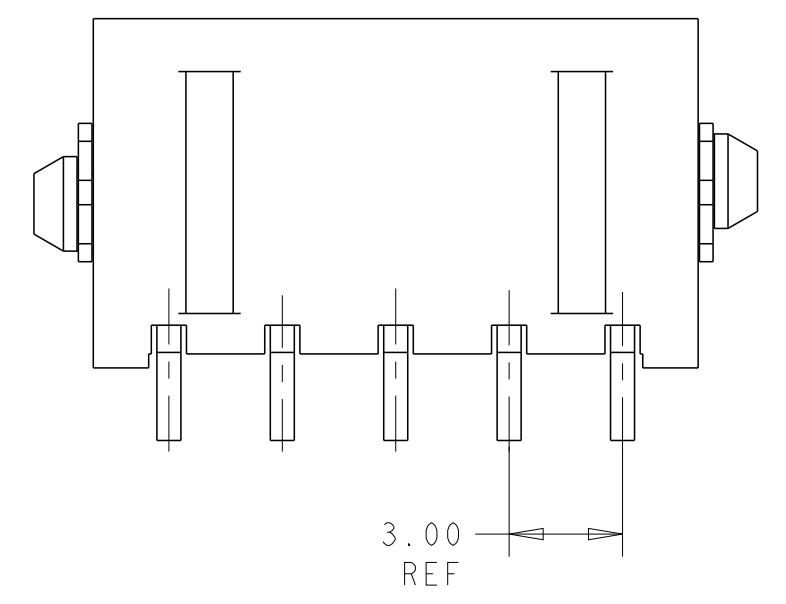
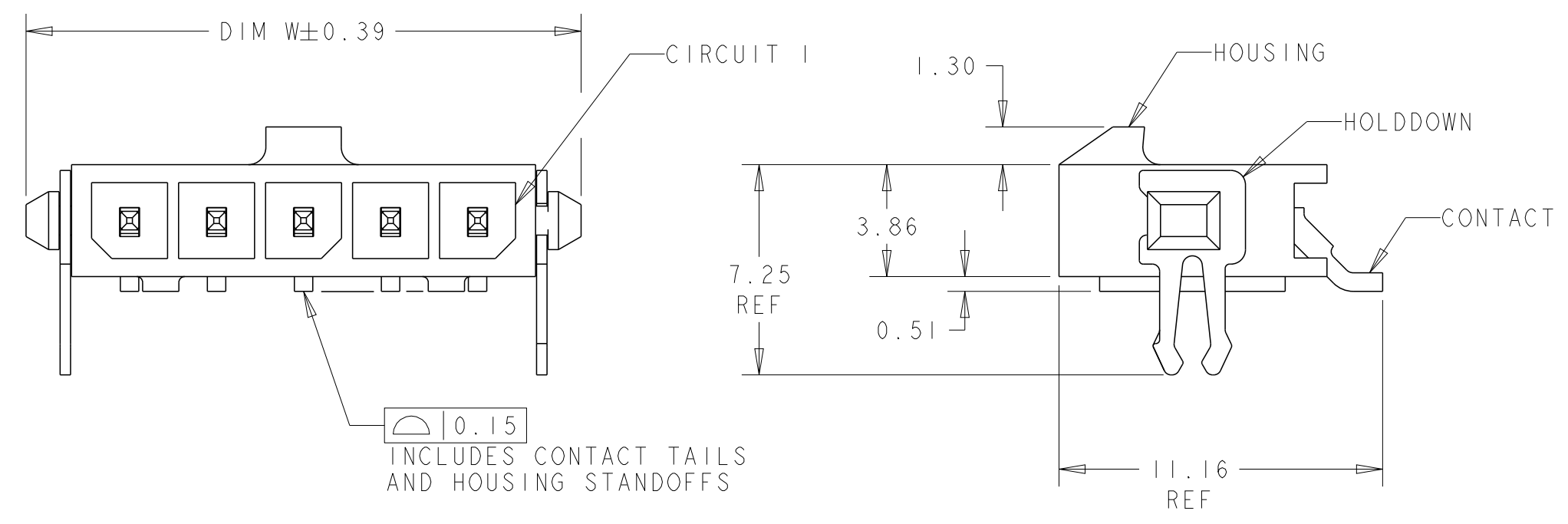


THIS DRAWING IS UNPUBLISHED. RELEASED FOR PUBLICATION 20  
 © COPYRIGHT 20 BY - ALL RIGHTS RESERVED.

REVISIONS					
P	LTR	DESCRIPTION	DATE	DWN	APVD
	C2	REVISED PER ECR-16-011494	20JUN2017	NK	CX



PCB LAYOUT COMPONENT SIDE

- MATERIAL: CONTACTS - BRASS  
HOUSING - UL 94V-0 RATED HIGH TEMP NYLON, COLOR BLACK.  
HOLDDOWNS: - PHOSPHOR BRONZE.
- PLATING: CONTACTS - 2.54µm MINIMUM TIN LEAD OVER 1.27µm MINIMUM NICKEL.  
HOLDDOWNS: 2.54µm MINIMUM TIN-LEAD OVER 1.27µm MINIMUM NICKEL.
- RECOMMENDED PC BOARD THICKNESS OF 1.57.
- PLATING: CONTACTS - 2.54µm MINIMUM MATTE TIN OVER 1.27µm MINIMUM NICKEL.  
HOLDDOWNS: 2.54µm MINIMUM MATTE TIN OVER 1.27µm MINIMUM NICKEL.

	33.00	37.43	40.00	12	3-1445056-2	
	30.00	34.43	37.00	11	3-1445056-1	
	27.00	31.43	34.00	10	3-1445056-0	
	24.00	28.43	31.00	9	2-1445056-9	
	21.00	25.43	28.00	8	2-1445056-8	
	18.00	22.43	25.00	7	2-1445056-7	
	15.00	19.43	22.00	6	2-1445056-6	
	12.00	16.43	19.00	5	2-1445056-5	
	9.00	13.43	16.00	4	2-1445056-4	
	6.00	10.43	13.00	3	2-1445056-3	
	3.00	7.43	10.00	2	2-1445056-2	
SUPERSEDED BY 3-1445056-2		33.00	37.43	40.00	12	<del>1-1445056-2</del>
SUPERSEDED BY 3-1445056-1		30.00	34.43	37.00	11	<del>1-1445056-1</del>
SUPERSEDED BY 3-1445056-0		27.00	31.43	34.00	10	<del>1-1445056-0</del>
SUPERSEDED BY 2-1445056-9		24.00	28.43	31.00	9	<del>1-1445056-9</del>
SUPERSEDED BY 2-1445056-8		21.00	25.43	28.00	8	<del>1-1445056-8</del>
SUPERSEDED BY 2-1445056-7		18.00	22.43	25.00	7	<del>1-1445056-7</del>
SUPERSEDED BY 2-1445056-6		15.00	19.43	22.00	6	<del>1-1445056-6</del>
SUPERSEDED BY 2-1445056-5		12.00	16.43	19.00	5	<del>1-1445056-5</del>
SUPERSEDED BY 2-1445056-4		9.00	13.43	16.00	4	<del>1-1445056-4</del>
SUPERSEDED BY 2-1445056-3		6.00	10.43	13.00	3	<del>1-1445056-3</del>
SUPERSEDED BY 2-1445056-2		3.00	7.43	10.00	2	<del>1-1445056-2</del>
	FINISH	DIM Z	DIM V	DIM W	NO. OF POSN	PART NUMBER

THIS DRAWING IS A CONTROLLED DOCUMENT.		DWN J. ROOT 03OCT2000	TE Connectivity		
DIMENSIONS: mm		CHK K. WHITAKER 13-MAR-2001			
TOLERANCES UNLESS OTHERWISE SPECIFIED:		APVD K. WHITAKER 13-MAR-2001	NAME RT ANGLE SURFACE MOUNT HEADER ASSY, TIN CONTACTS W/THRU HOLE HOLDDOWNS, SINGLE ROW, MICRO MATE-N-LOK™		
0 PLC ± 1 PLC ± 2 PLC ±0.13 3 PLC ± 4 PLC ±		PRODUCT SPEC -	SIZE A2		
ANGLES ±		APPLICATION SPEC -	CAGE CODE 00779		
FINISH SEE TABLE		WEIGHT -	DRAWING NO 1445056		
MATERIAL 		CUSTOMER DRAWING	RESTRICTED TO -		
		SCALE 5:1	SHEET 1 OF 1		
		REV C2			

## Данный компонент на территории Российской Федерации

### Вы можете приобрести в компании MosChip.

Для оперативного оформления запроса Вам необходимо перейти по данной ссылке:

<http://moschip.ru/get-element>

Вы можете разместить у нас заказ для любого Вашего проекта, будь то серийное производство или разработка единичного прибора.

В нашем ассортименте представлены ведущие мировые производители активных и пассивных электронных компонентов.

Нашей специализацией является поставка электронной компонентной базы двойного назначения, продукции таких производителей как XILINX, Intel (ex.ALTERA), Vicor, Microchip, Texas Instruments, Analog Devices, Mini-Circuits, Amphenol, Glenair.

Сотрудничество с глобальными дистрибьюторами электронных компонентов, предоставляет возможность заказывать и получать с международных складов практически любой перечень компонентов в оптимальные для Вас сроки.

На всех этапах разработки и производства наши партнеры могут получить квалифицированную поддержку опытных инженеров.

Система менеджмента качества компании отвечает требованиям в соответствии с ГОСТ Р ИСО 9001, ГОСТ РВ 0015-002 и ЭС РД 009

### Офис по работе с юридическими лицами:

105318, г.Москва, ул.Щербаковская д.3, офис 1107, 1118, ДЦ «Щербаковский»

Телефон: +7 495 668-12-70 (многоканальный)

Факс: +7 495 668-12-70 (доб.304)

E-mail: [info@moschip.ru](mailto:info@moschip.ru)

Skype отдела продаж:

moschip.ru

moschip.ru\_4

moschip.ru\_6

moschip.ru\_9