

# QUICKSHEET

## acnSENSA

Take a sense of the environment for unleashed creativity



**MA:DE IN  
GERMANY**

**aconno™**

## Preamble

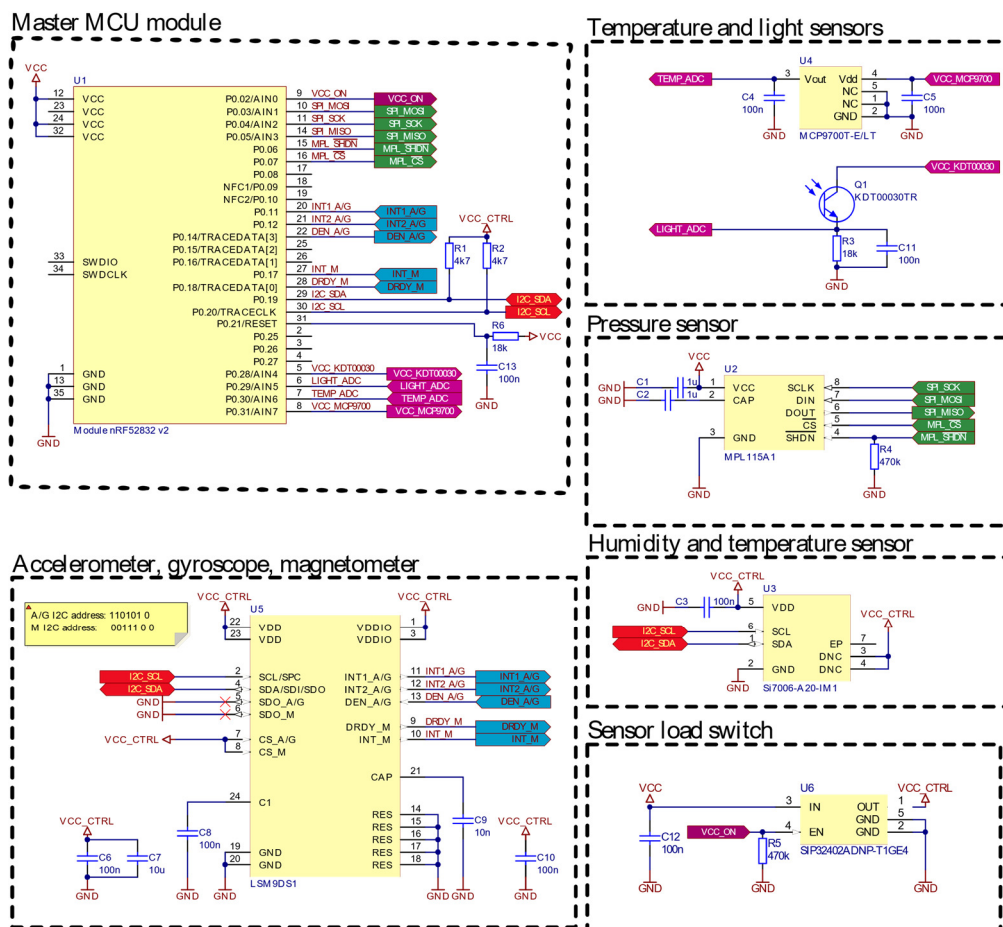
This document is a preface of a real datasheet and is meant to give you enough data for a quick start with this aconno product.

Please take all necessary data (e.g. temperature or voltage ranges) of the used components from the linked datasheets.

## Environmental specifications

- ROHS conform
- Temperature range -40°C to +85°C.
- Rilsan® case with IP65 equivalent
- CR2450 battery powered

## Schematic



## Components

- BLE module: [ACN52832](https://aconno.de/products/acn52832) (<https://aconno.de/products/acn52832>)  
 Phototransistor: [KDT00030TR](https://aconno.de/KDT00030TR) (<https://aconno.de/KDT00030TR>)  
 Temperature sensor: [MCP9700T](https://aconno.de/MCP9700T) (<https://aconno.de/MCP9700T>)  
 Humidity and temperature sensor: [Si7006-A20-IM1](https://aconno.de/Si7006-A20-IM1) (<https://aconno.de/Si7006-A20-IM1>)  
 9DOF sensor: [LSM9DS1](https://aconno.de/LSM9DS1) (<https://aconno.de/LSM9DS1>)  
 Pressure: [MPL115A1](https://aconno.de/MPL115A1) (<https://aconno.de/MPL115A1>)



FACEBOOK



TWITTER



LINKEDIN



YOUTUBE



## Данный компонент на территории Российской Федерации

### Вы можете приобрести в компании MosChip.

Для оперативного оформления запроса Вам необходимо перейти по данной ссылке:

<http://moschip.ru/get-element>

Вы можете разместить у нас заказ для любого Вашего проекта, будь то серийное производство или разработка единичного прибора.

В нашем ассортименте представлены ведущие мировые производители активных и пассивных электронных компонентов.

Нашей специализацией является поставка электронной компонентной базы двойного назначения, продукции таких производителей как XILINX, Intel (ex.ALTERA), Vicor, Microchip, Texas Instruments, Analog Devices, Mini-Circuits, Amphenol, Glenair.

Сотрудничество с глобальными дистрибьюторами электронных компонентов, предоставляет возможность заказывать и получать с международных складов практически любой перечень компонентов в оптимальные для Вас сроки.

На всех этапах разработки и производства наши партнеры могут получить квалифицированную поддержку опытных инженеров.

Система менеджмента качества компании отвечает требованиям в соответствии с ГОСТ Р ИСО 9001, ГОСТ РВ 0015-002 и ЭС РД 009

### Офис по работе с юридическими лицами:

105318, г.Москва, ул.Щербаковская д.3, офис 1107, 1118, ДЦ «Щербаковский»

Телефон: +7 495 668-12-70 (многоканальный)

Факс: +7 495 668-12-70 (доб.304)

E-mail: [info@moschip.ru](mailto:info@moschip.ru)

Skype отдела продаж:

moschip.ru

moschip.ru\_4

moschip.ru\_6

moschip.ru\_9