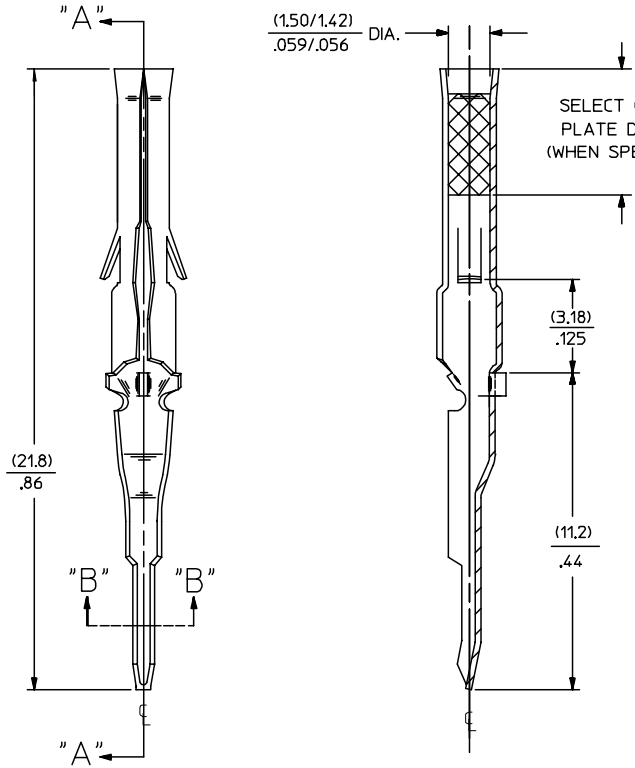
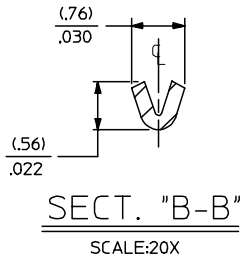
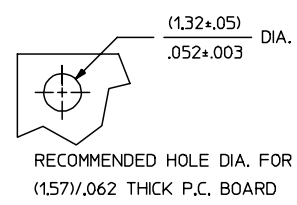
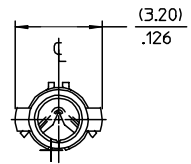


PART NO.	ENG. NO.
02-06-7103	1779-(P909)L
02-06-7104	1779-(P228)L



LEGEND
 1779-(*)***)**-*
 P=PREPLATE
 BLANK+POSTPLATE
 FINISH CODE
 MATERIAL
 BLANK=BRASS (.020) / .008 THICK
 FORM
 L=LOOSE

- NOTES:
- MATERIAL: BRASS
 - FINISH:
 - 909 HOT TIN DIP* (.00254) / .000100 MIN.
 - 228 SELECT GOLD PLATE (.00075) / .000030 MIN. IN CONTACT AREA, SELECT TIN* (.00250) / .000100 MIN. IN TAIL AREA, OVER (.00125) / .000050 MIN. NICKEL OVERALL.
 - THE PRIMARY SHIPPING CARTON WILL BE LABELED, 'COMPLIANT TO RoHS DIRECTIVE 2002/95/EC AND ANNEX II OF DIRECTIVE 2000/53/EC', AND CARTONS WITHOUT THIS LABEL MAY CONTAIN PRODUCT WITH TIN-LEAD.
 - PRODUCT SPECIFICATION: PS-02-06.
 - PACKAGING INFORMATION: NOT AVAILABLE
 - TERMINAL FOR USE WITH (1.57) / .062 SERIES HOUSINGS.

OBSOLETE P/N EC NO: DRWN: JLOWE CHKD: ADERR APPR: F SMITH	QUALITY SYMBOLS ▽ = 0 ▽ = 0	GENERAL TOLERANCES (UNLESS SPECIFIED)		SCALE 8:1	DESIGN UNITS INCH	THIRD ANGLE PROJECTION	REVISE ON CAD ONLY	
				DIMENSION STYLE MM/IN		TITLE		
		4 PLACES ± --- ± ---		DRAWN BY GEP		DATE 1987/11/02		TERMINAL, FEMALE (1.57) / .062 DIA P.C. TAIL TYPE
		3 PLACES ± --- ± .005		CHECKED BY RW		DATE 1987/11/02		
2 PLACES ± 0.13 ± .010		APPROVED BY RAS		DATE 1987/11/02		MATERIAL NO. SEE CHART DOCUMENT NO. SD-1779-* SHEET NO. 1 OF 1		
1 PLACE ± 0.25 ± ---		DRAFT WHERE APPLICABLE MUST REMAIN WITHIN DIMENSIONS		THIS DRAWING CONTAINS INFORMATION THAT IS PROPRIETARY TO MOLEX INCORPORATED AND SHOULD NOT BE USED WITHOUT WRITTEN PERMISSION				

Данный компонент на территории Российской Федерации

Вы можете приобрести в компании MosChip.

Для оперативного оформления запроса Вам необходимо перейти по данной ссылке:

<http://moschip.ru/get-element>

Вы можете разместить у нас заказ для любого Вашего проекта, будь то серийное производство или разработка единичного прибора.

В нашем ассортименте представлены ведущие мировые производители активных и пассивных электронных компонентов.

Нашей специализацией является поставка электронной компонентной базы двойного назначения, продукции таких производителей как XILINX, Intel (ex.ALTERA), Vicor, Microchip, Texas Instruments, Analog Devices, Mini-Circuits, Amphenol, Glenair.

Сотрудничество с глобальными дистрибьюторами электронных компонентов, предоставляет возможность заказывать и получать с международных складов практически любой перечень компонентов в оптимальные для Вас сроки.

На всех этапах разработки и производства наши партнеры могут получить квалифицированную поддержку опытных инженеров.

Система менеджмента качества компании отвечает требованиям в соответствии с ГОСТ Р ИСО 9001, ГОСТ РВ 0015-002 и ЭС РД 009

Офис по работе с юридическими лицами:

105318, г.Москва, ул.Щербаковская д.3, офис 1107, 1118, ДЦ «Щербаковский»

Телефон: +7 495 668-12-70 (многоканальный)

Факс: +7 495 668-12-70 (доб.304)

E-mail: info@moschip.ru

Skype отдела продаж:

moschip.ru

moschip.ru_4

moschip.ru_6

moschip.ru_9