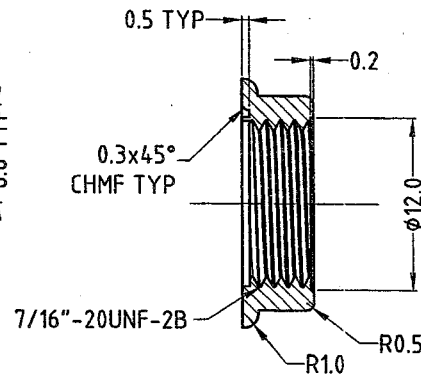
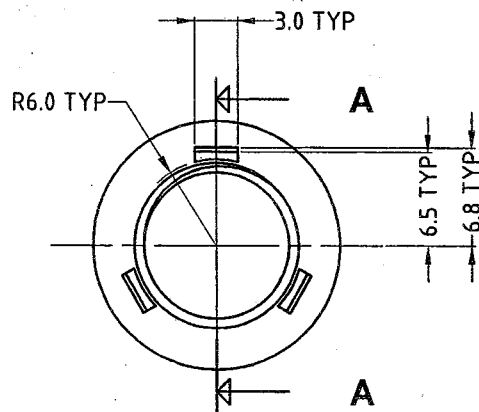
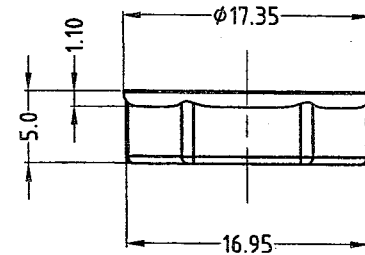
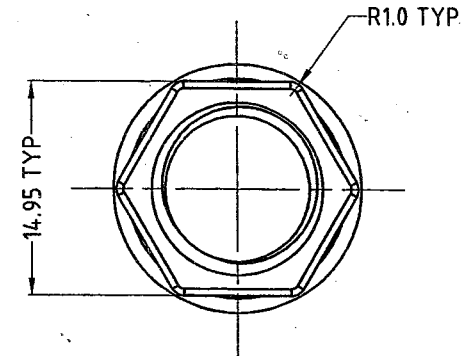


ISO VIEW



DETAIL A-A



NOTE:

1. MATERIAL: NORYL N190
2. FINISH: EXTERNAL SURFACE TO HAVE MOLD-TECH MT-11020 ETCH FINISH SURFACE TO BE CLEAN AND FLASH FREE
3. DRAFT MUST BE WITHIN TOLERANCE
4. ALL RADII TO BE 0.2mm, U.O.S

Amphenol PCD Shenzhen  
受控文件  
2009年02月18日

UNLESS OTHERWISE SPECIFIED TOLERANCE TO BE		THIS DOCUMENT IS THE PROPERTY OF AMPHENOL AUSTRALIA PTY. LTD. NO PART THEREOF MAY BE REPRODUCED AND USED WITHOUT THE PRIOR WRITTEN CONSENT OF THE OWNER				0	FIRST ISSUE	L.V	25-06-04	----
LINEAR	ANGULAR					REV.	CHANGE DETAILS	BY	DATE	CHG/No
X ± 0.5	X° ± 1°	CAD FILE:	52170032531110	DRN:	LV	DATE:	25-06-04	TITLE:		
X, X <sub>K</sub> ± 0.1	X° ± 30°	MATERIAL: REFER TO NOTE 1		CKD:	M.N.H	DATE:	21-10-04	PLASTIC NUT		
X, X <sub>K</sub> ± 0.05	X° ± 15°	FINISH: REFER TO NOTE 2		APP'D:	P.M	DATE:	21-10-04	7/16"-20UNF-2B (LARGE)		
DO NOT SCALE		DIMENSIONS IN MILLIMETRES		THIRD ANGLE PROJECTION		SCALE:	2:1 UOS	PART No:	52170032-531	SIZE: A4
								DRAWING NO.		52170032-531-1
								SHEET		1 OF 1

## Данный компонент на территории Российской Федерации

### Вы можете приобрести в компании MosChip.

Для оперативного оформления запроса Вам необходимо перейти по данной ссылке:

<http://moschip.ru/get-element>

Вы можете разместить у нас заказ для любого Вашего проекта, будь то серийное производство или разработка единичного прибора.

В нашем ассортименте представлены ведущие мировые производители активных и пассивных электронных компонентов.

Нашей специализацией является поставка электронной компонентной базы двойного назначения, продукции таких производителей как XILINX, Intel (ex.ALTERA), Vicor, Microchip, Texas Instruments, Analog Devices, Mini-Circuits, Amphenol, Glenair.

Сотрудничество с глобальными дистрибьюторами электронных компонентов, предоставляет возможность заказывать и получать с международных складов практически любой перечень компонентов в оптимальные для Вас сроки.

На всех этапах разработки и производства наши партнеры могут получить квалифицированную поддержку опытных инженеров.

Система менеджмента качества компании отвечает требованиям в соответствии с ГОСТ Р ИСО 9001, ГОСТ РВ 0015-002 и ЭС РД 009

### Офис по работе с юридическими лицами:

105318, г.Москва, ул.Щербаковская д.3, офис 1107, 1118, ДЦ «Щербаковский»

Телефон: +7 495 668-12-70 (многоканальный)

Факс: +7 495 668-12-70 (доб.304)

E-mail: [info@moschip.ru](mailto:info@moschip.ru)

Skype отдела продаж:

moschip.ru

moschip.ru\_4

moschip.ru\_6

moschip.ru\_9