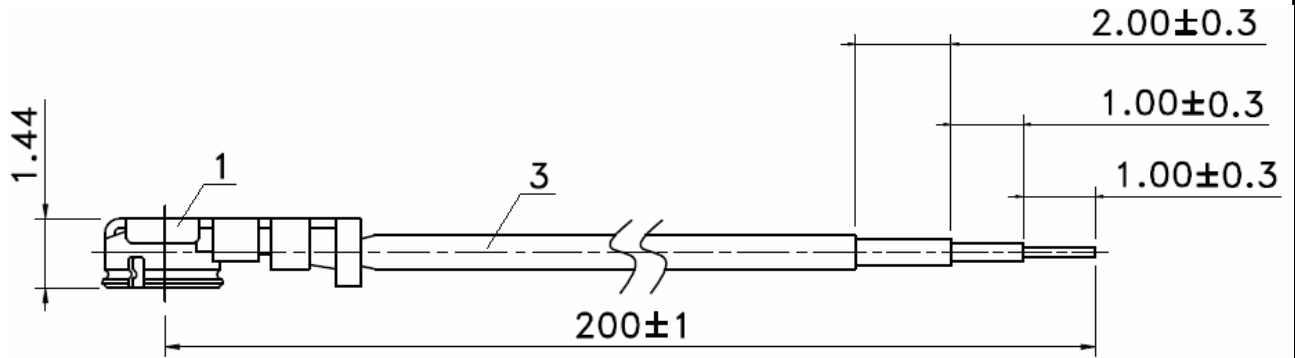


PLUG MML H2.0 - PIGTAIL

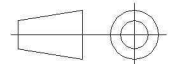
R302.205.001

CABLE 1.13/50 S-BR, LENGTH 20CM

Series : MML



All dimensions are in mm.



- * 1 * Connector A : **MML PLUG(gold plated) H2.0**
- * 2 * Connector B : **NA**
- * 3 * Cable : **1.13/50 S BLACK**

ELECTRICAL CHARACTERISTICS

Impedance	50 Ω
Frequency	0-3 GHz
Operating temperature	-40/+90 ° C
VSWR	NA + 0,000 x F(GHz) Maxi
Insertion loss	NA √F(GHz) dB Maxi
Voltage rating	200 Veff Maxi
Dielectric withstanding	200 Veff mini
Insulation resistance	500 MΩ mini

SPECIFICATION

Weight	0,7000 g
Cable retention	12.74 N mini
Mating life	30 Cycles
Others :	



Данный компонент на территории Российской Федерации

Вы можете приобрести в компании MosChip.

Для оперативного оформления запроса Вам необходимо перейти по данной ссылке:

<http://moschip.ru/get-element>

Вы можете разместить у нас заказ для любого Вашего проекта, будь то серийное производство или разработка единичного прибора.

В нашем ассортименте представлены ведущие мировые производители активных и пассивных электронных компонентов.

Нашей специализацией является поставка электронной компонентной базы двойного назначения, продукции таких производителей как XILINX, Intel (ex.ALTERA), Vicor, Microchip, Texas Instruments, Analog Devices, Mini-Circuits, Amphenol, Glenair.

Сотрудничество с глобальными дистрибьюторами электронных компонентов, предоставляет возможность заказывать и получать с международных складов практически любой перечень компонентов в оптимальные для Вас сроки.

На всех этапах разработки и производства наши партнеры могут получить квалифицированную поддержку опытных инженеров.

Система менеджмента качества компании отвечает требованиям в соответствии с ГОСТ Р ИСО 9001, ГОСТ РВ 0015-002 и ЭС РД 009

Офис по работе с юридическими лицами:

105318, г.Москва, ул.Щербаковская д.3, офис 1107, 1118, ДЦ «Щербаковский»

Телефон: +7 495 668-12-70 (многоканальный)

Факс: +7 495 668-12-70 (доб.304)

E-mail: info@moschip.ru

Skype отдела продаж:

moschip.ru

moschip.ru_4

moschip.ru_6

moschip.ru_9