

**PLEASE CHECK WWW.MOLEX.COM FOR LATEST PART INFORMATION**

**Part Number:** [0521170240](#)  
**Status:** **Active**  
**Overview:** [splash\\_proof](#)  
**Description:** 2.50mm (.098") Pitch Splash Proof Wire-to-Wire Receptacle Housing, 2 Circuits

**Documents:**

[3D Model](#) [Product Specification PS-52117-002 \(PDF\)](#)  
[Drawing \(PDF\)](#) [RoHS Certificate of Compliance \(PDF\)](#)  
[Product Specification PS-52117-001 \(PDF\)](#)

**General**

Product Family Crimp Housings  
 Series [52117](#)  
 Overview [splash\\_proof](#)  
 Product Name Splash Proof

**Physical**

Circuits (maximum) 2  
 Color - Resin White  
 Gender Receptacle  
 Glow-Wire Compliant No  
 Lock to Mating Part Yes  
 Material - Resin Polyester  
 Number of Rows 1  
 Packaging Type Tray  
 Panel Mount No  
 Pitch - Mating Interface (in) 0.197 In  
 Pitch - Mating Interface (mm) 5.00 mm  
 Stackable No  
 Temperature Range - Operating -40°C to +105°C

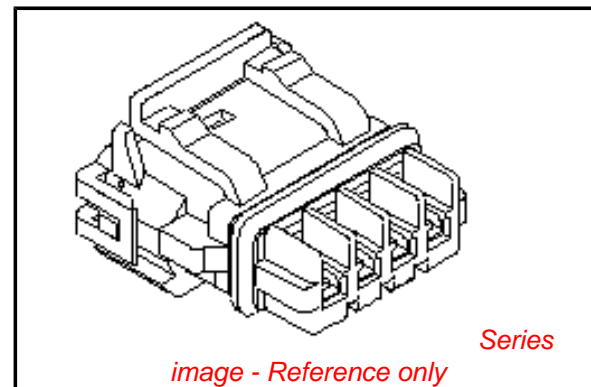
**Electrical**

Current - Maximum per Contact 3A

**Material Info**

**Reference - Drawing Numbers**

Packaging Specification SPK-52117-001  
 Product Specification PS-52117-001, PS-52117-002  
 Sales Drawing SD-52117-02\*\*



**EU RoHS**

**ELV and RoHS  
 Compliant**  
**REACH SVHC**  
 Not Reviewed  
**Halogen-Free  
 Status**

**China RoHS**



**Need more information on product  
 environmental compliance?**

Email [productcompliance@molex.com](mailto:productcompliance@molex.com)  
 For a multiple part number RoHS Certificate of  
 Compliance, [click here](#)

Please visit the [Contact Us](#) section for any  
 non-product compliance questions.

**Search Parts in this Series**

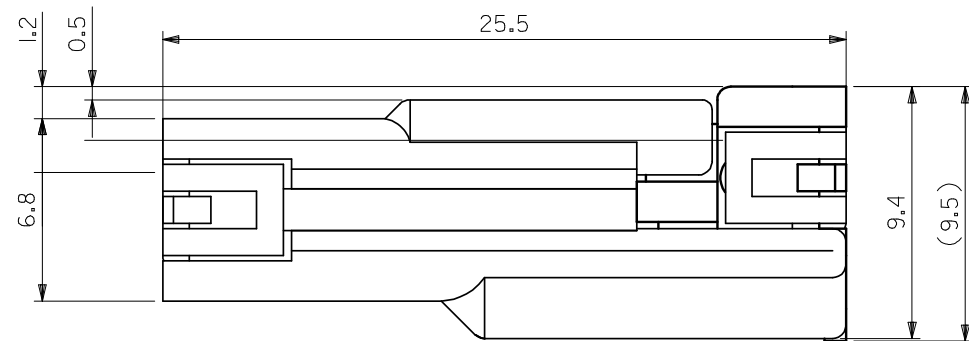
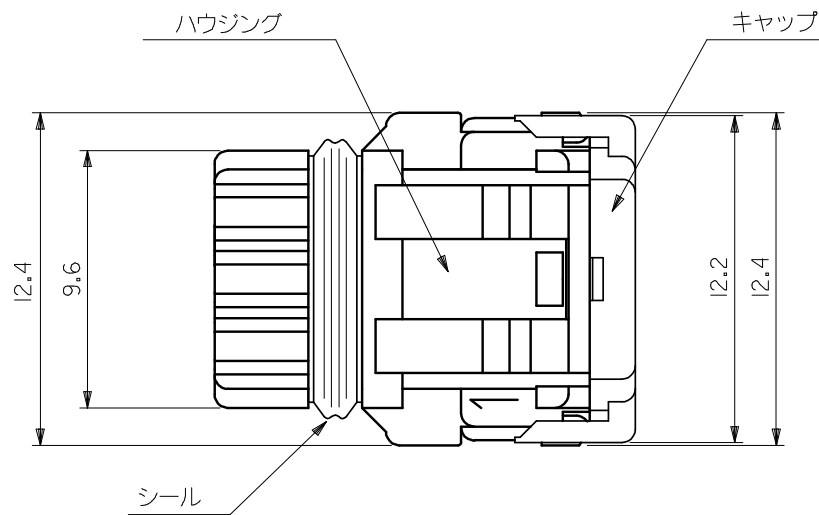
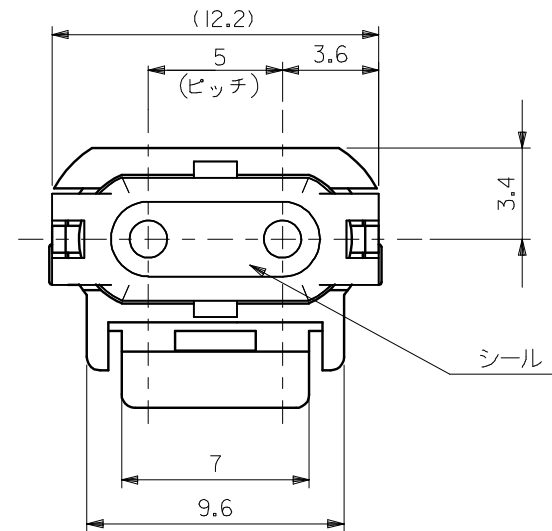
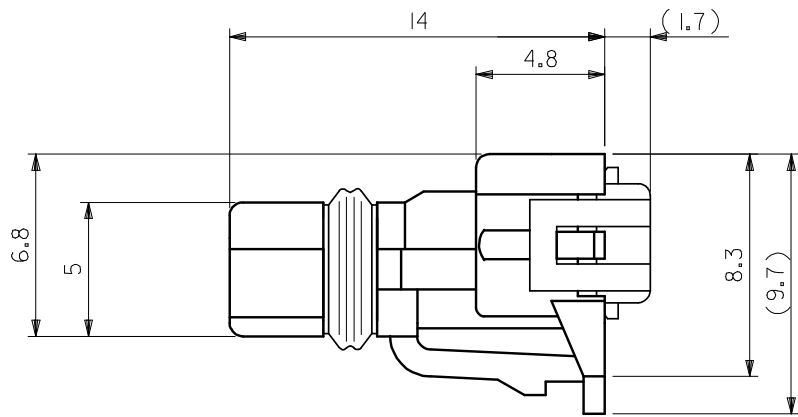
[52117Series](#)

**Mates With**

[52116](#)

**Use With**

[50039](#)



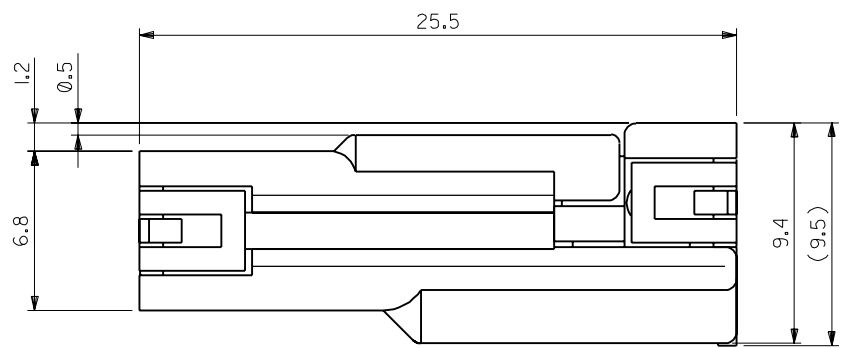
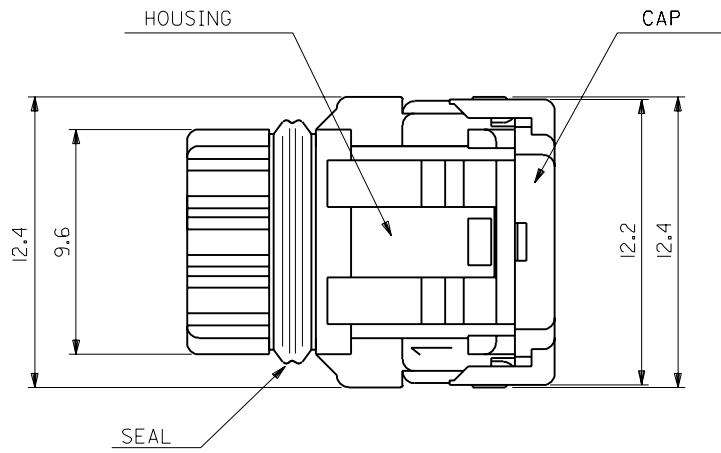
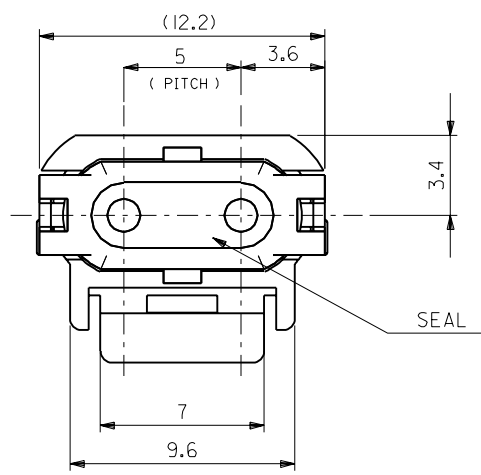
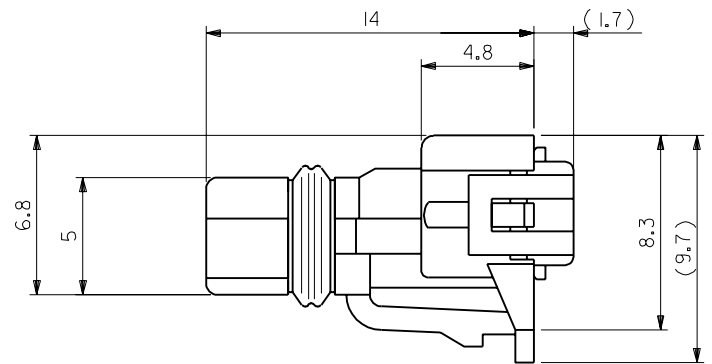
嵌合状態図  
FULLY MATED CONDITION

NOTE

- 適合ターミナル: 50039-8\*00  
APPLICABLE TERMINAL : 50039-8\*00
- 材料  
MATERIAL  
キャップ: ポリエステル (ガラス15%含有)  
CAP: POLYESTER(15% GF)  
ハウジング: ポリエステル (ガラス15%含有)  
HOUSING: POLYESTER(15% GF)  
シール: シリコンゴム  
SEAL: SILICONE RUBBER
- 嵌合相手: 52116-02\*\*  
MATE WITH: 52116-02\*\*
- 表の色はハウジング色を表す。  
HOUSING COLOR IS SHOWN IN CHART
- ELV及びRoHS適合品  
ELV AND RoHS COMPLIANT

AVSS0.3, AWG#20-22	白 WHITE	52117-0243
AVS0.3, AWG#20-22	赤 RED	52117-0242
AVS0.3, AWG#20-22	黒 BLACK	52117-0241
AVS0.3, AWG#20-22	白 WHITE	52117-0240
適用電線範囲 APPLICABLE WIRE RANGE	色 COLOR	ENG. NO.

REVISED & REDRAWN EC NO: JTR2009-0017 DRWN: T. IIDA01 2008/07/23 CHKD: TAITO 2008/07/23 APPR: AKANESHIGE 2008/07/23	GENERAL TOLERANCES (UNLESS SPECIFIED)		DIMENSION STYLE MM ONLY		SCALE 5:1	DESIGN UNITS METRIC	THIRD ANGLE PROJECTION	
	10 UNDER	±0.2	DRAWN BY Y. ASHIZAWA	DATE 1988/7/8	TITLE 2.5 SPLASH PROOF CONN. REC. HSG ASSY W/POSITIVE LOCK			
	10 OVER 30 UNDER	±0.25	CHECKED BY M. SAKANO	DATE 1988/7/8				
	30 OVER	±0.3	APPROVED BY M. ENOMOTO	DATE 1988/7/8	MOLEX INCORPORATED			
	ANGULAR ±3 °		MATERIAL NO.	DOCUMENT NO.				
DRAFT WHERE APPLICABLE MUST REMAIN WITHIN DIMENSIONS		SEE CHART		SD-52117-02**				
THIS DRAWING CONTAINS INFORMATION THAT IS PROPRIETARY TO MOLEX INCORPORATED AND SHOULD NOT BE USED WITHOUT WRITTEN PERMISSION								



FULLY MATED CONDITION

AVS0.3, AWG#20-22	RED	52117-0242
AVS0.3, AWG#20-22	BLACK	52117-0241
AVS0.3, AWG#20-22	WHITE	52117-0240
WIRE RANGE	COLOR	ENG. NO.

- NOTES**
- ACCEPTS CRIMP TERMINAL:50039-8\*00
  - MATE'L :  
 CAP ;POLYESTER(I5%G.F.)  
 HOUSING;POLYESTER(I5%G.F.)  
 SEAL ;SILICONE
  - MATES WITH:52116-02\*\*
  - COLOR IN THE CHART INDICATES HOUSING COLOR

<table border="1"> <tr> <td>角度 ANGLE</td> <td>±3°</td> <td></td> <td></td> </tr> <tr> <td>30以上 OVER</td> <td>+0.3</td> <td>A</td> <td>REVISED (J90218)</td> </tr> <tr> <td>10以上 30未滿 UNDER</td> <td>+0.25</td> <td>0</td> <td>RELEASED (J80600)</td> </tr> <tr> <td>10未滿 UNDER</td> <td>+0.2</td> <td></td> <td></td> </tr> <tr> <td>一般公差 GENERAL TOLERANCES</td> <td></td> <td></td> <td></td> </tr> </table>				角度 ANGLE	±3°			30以上 OVER	+0.3	A	REVISED (J90218)	10以上 30未滿 UNDER	+0.25	0	RELEASED (J80600)	10未滿 UNDER	+0.2			一般公差 GENERAL TOLERANCES				材料 MATERIAL SEE NOTES		MOLEX MOLEX-JAPAN CO.,LTD. 日本モレックス株式会社	
角度 ANGLE	±3°																										
30以上 OVER	+0.3	A	REVISED (J90218)																								
10以上 30未滿 UNDER	+0.25	0	RELEASED (J80600)																								
10未滿 UNDER	+0.2																										
一般公差 GENERAL TOLERANCES																											
仕上げ FINISH //				EDP. NO. //																							
適用電線範囲 WIRE RANGE SEE CHART				ENG. NO. SD-52117-02**																							
被覆外径 INS. RANGE Ø 1.8-1.9				REV A																							
DRAWN BY 7/8/88 Y.ASHIZAWA CHK'D BY 8/88 M.SAKANO APP'D BY M.ENOMOTO 尺 寸 尺 度 SCALE 5-1				TITLE 名称 2.5 SPLASH PROOF CONN. REC. HS'G ASS'Y W/POSITIVE LOCK																							

THIS DRAWING CONTAINS INFORMATION THAT IS PROPRIETARY TO MOLEX(JAPAN) AND SHOULD NOT BE USED WITHOUT WRITTEN PERMISSION  
 本図面は日本モレックス(株)の所有する情報を含むもので 当社の許可なく複製を禁止する。

## Данный компонент на территории Российской Федерации

### Вы можете приобрести в компании MosChip.

Для оперативного оформления запроса Вам необходимо перейти по данной ссылке:

<http://moschip.ru/get-element>

Вы можете разместить у нас заказ для любого Вашего проекта, будь то серийное производство или разработка единичного прибора.

В нашем ассортименте представлены ведущие мировые производители активных и пассивных электронных компонентов.

Нашей специализацией является поставка электронной компонентной базы двойного назначения, продукции таких производителей как XILINX, Intel (ex.ALTERA), Vicor, Microchip, Texas Instruments, Analog Devices, Mini-Circuits, Amphenol, Glenair.

Сотрудничество с глобальными дистрибьюторами электронных компонентов, предоставляет возможность заказывать и получать с международных складов практически любой перечень компонентов в оптимальные для Вас сроки.

На всех этапах разработки и производства наши партнеры могут получить квалифицированную поддержку опытных инженеров.

Система менеджмента качества компании отвечает требованиям в соответствии с ГОСТ Р ИСО 9001, ГОСТ РВ 0015-002 и ЭС РД 009

### Офис по работе с юридическими лицами:

105318, г.Москва, ул.Щербаковская д.3, офис 1107, 1118, ДЦ «Щербаковский»

Телефон: +7 495 668-12-70 (многоканальный)

Факс: +7 495 668-12-70 (доб.304)

E-mail: [info@moschip.ru](mailto:info@moschip.ru)

Skype отдела продаж:

moschip.ru

moschip.ru\_4

moschip.ru\_6

moschip.ru\_9