

CMPD6001  
 CMPD6001A  
 CMPD6001C  
 CMPD6001S

**SURFACE MOUNT  
 ULTRA LOW LEAKAGE  
 SILICON SWITCHING DIODES**



[www.centrasemi.com](http://www.centrasemi.com)



**SOT-23 CASE**

**DESCRIPTION:**

The CENTRAL SEMICONDUCTOR CMPD6001 series types are silicon switching diodes manufactured by the epitaxial planar process, designed for switching applications requiring an extremely low leakage diode.

The following configurations are available:

CMPD6001 SINGLE  
 CMPD6001A DUAL, COMMON ANODE  
 CMPD6001C DUAL, COMMON CATHODE  
 CMPD6001S DUAL, IN SERIES

**MARKING CODE: ULO**

**MARKING CODE: ULA**

**MARKING CODE: ULC**

**MARKING CODE: ULS**

**MAXIMUM RATINGS: (T<sub>A</sub>=25°C)**

Continuous Reverse Voltage  
 Peak Repetitive Reverse Voltage  
 Continuous Forward Current  
 Peak Repetitive Forward Current  
 Peak Forward Surge Current, tp=1.0µs  
 Peak Forward Surge Current, tp=1.0s  
 Power Dissipation  
 Operating and Storage Junction Temperature  
 Thermal Resistance

**SYMBOL**

V<sub>R</sub> 75  
 V<sub>RRM</sub> 100  
 I<sub>F</sub> 250  
 I<sub>FRM</sub> 250  
 I<sub>FSM</sub> 4.0  
 I<sub>FSM</sub> 1.0  
 P<sub>D</sub> 350  
 T<sub>J</sub>, T<sub>stg</sub> -65 to +150  
 Θ<sub>JA</sub> 357

**UNITS**

V  
 V  
 mA  
 mA  
 A  
 A  
 mW  
 °C  
 °C/W

**ELECTRICAL CHARACTERISTICS PER DIODE: (T<sub>A</sub>=25°C unless otherwise noted)**

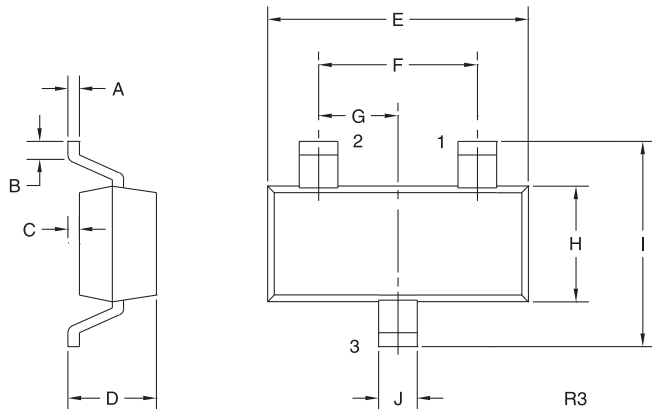
SYMBOL	TEST CONDITIONS	MIN	MAX	UNITS
I <sub>R</sub>	V <sub>R</sub> =75V		500	pA
BV <sub>R</sub>	I <sub>R</sub> =100µA	100		V
V <sub>F</sub>	I <sub>F</sub> =1.0mA		0.85	V
V <sub>F</sub>	I <sub>F</sub> =10mA		0.95	V
V <sub>F</sub>	I <sub>F</sub> =100mA		1.1	V
C <sub>T</sub>	V <sub>R</sub> =0, f=1.0MHz		2.0	pF
t <sub>rr</sub>	I <sub>R</sub> =I <sub>F</sub> =10mA, I <sub>rr</sub> =1.0mA, R <sub>L</sub> =100Ω		3.0	µs

CMPD6001  
 CMPD6001A  
 CMPD6001C  
 CMPD6001S



**SURFACE MOUNT  
 ULTRA LOW LEAKAGE  
 SILICON SWITCHING DIODES**

**SOT-23 CASE - MECHANICAL OUTLINE**



SYMBOL	INCHES		MILLIMETERS	
	MIN	MAX	MIN	MAX
A	0.003	0.007	0.08	0.18
B	0.006	-	0.15	-
C	-	0.005	-	0.13
D	0.035	0.043	0.89	1.09
E	0.110	0.120	2.80	3.05
F	0.075		1.90	
G	0.037		0.95	
H	0.047	0.055	1.19	1.40
I	0.083	0.098	2.10	2.49
J	0.014	0.020	0.35	0.50

SOT-23 (REV: R3)

**PIN CONFIGURATIONS**

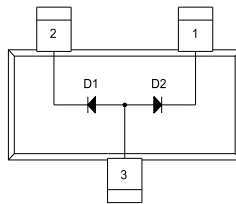


**CMPD6001**

**LEAD CODE:**

- 1) Anode
- 2) No Connection
- 3) Cathode

**MARKING CODE: ULO**

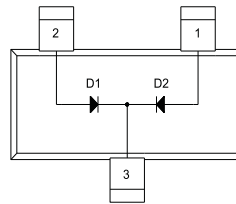


**CMPD6001A**

**LEAD CODE:**

- 1) Cathode D2
- 2) Cathode D1
- 3) Anode D1, D2

**MARKING CODE: ULA**

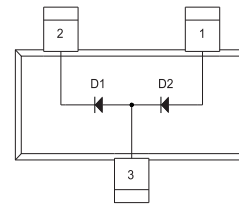


**CMPD6001C**

**LEAD CODE:**

- 1) Anode D2
- 2) Anode D1
- 3) Cathode D1, D2

**MARKING CODE: ULC**



**CMPD6001S**

**LEAD CODE:**

- 1) Anode D2
- 2) Cathode D1
- 3) Anode D1, Cathode D2

**MARKING CODE: ULS**

R5 (9-May 2011)

## Данный компонент на территории Российской Федерации

### Вы можете приобрести в компании MosChip.

Для оперативного оформления запроса Вам необходимо перейти по данной ссылке:

<http://moschip.ru/get-element>

Вы можете разместить у нас заказ для любого Вашего проекта, будь то серийное производство или разработка единичного прибора.

В нашем ассортименте представлены ведущие мировые производители активных и пассивных электронных компонентов.

Нашей специализацией является поставка электронной компонентной базы двойного назначения, продукции таких производителей как XILINX, Intel (ex.ALTERA), Vicor, Microchip, Texas Instruments, Analog Devices, Mini-Circuits, Amphenol, Glenair.

Сотрудничество с глобальными дистрибьюторами электронных компонентов, предоставляет возможность заказывать и получать с международных складов практически любой перечень компонентов в оптимальные для Вас сроки.

На всех этапах разработки и производства наши партнеры могут получить квалифицированную поддержку опытных инженеров.

Система менеджмента качества компании отвечает требованиям в соответствии с ГОСТ Р ИСО 9001, ГОСТ РВ 0015-002 и ЭС РД 009

### Офис по работе с юридическими лицами:

105318, г.Москва, ул.Щербаковская д.3, офис 1107, 1118, ДЦ «Щербаковский»

Телефон: +7 495 668-12-70 (многоканальный)

Факс: +7 495 668-12-70 (доб.304)

E-mail: [info@moschip.ru](mailto:info@moschip.ru)

Skype отдела продаж:

moschip.ru

moschip.ru\_4

moschip.ru\_6

moschip.ru\_9