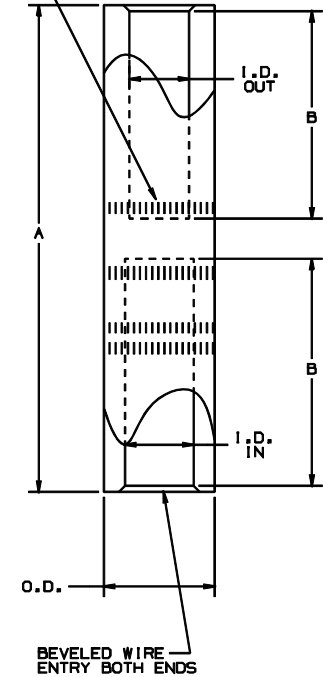


THIS COPY IS PROVIDED ON A RESTRICTED BASIS AND IS NOT TO BE USED IN ANY WAY DETRIMENTAL TO THE INTERESTS OF PANDUIT CORP.

PRODUCT MARKINGS:  
 -PART NO.  
 -WIRE SIZE & TYPE FOR EACH END  
 -DIE COLOR & INDEX NO.  
 -CRIMP NO. & LOCATION



PANDUIT CRIMP TOOL PART NUMBERS

CT-720	CT930 CT-930CH CT-920 CT-920CH CT-2920 CT-940CH CT-2940*
--------	--

PANDUIT PART NUMBER	CONDUCTOR SIZE		DIMENSIONS		BARREL			BOTH ENDS	DIE PART NO. - DIE SET COLOR INDEX NO. / DIE SET COLOR NUMBER OF CRIMPS	
	FROM ALUMINUM	TO COPPER	A	B	O.D.	I.D. IN	I.D. OUT			
SAR2-4-X	#2 AWG	#4 AWG	4.25	2.00	.64	.34	.27	2	CD-720-2 TAN P50 3 CRIMPS	CD-920-3/0 TAN P50 2 CRIMPS
SAR1/0-2-X	#1/0 AWG	#2 AWG	4.25	2.00	.64	.42	.34	2	CD-720-2 TAN P50 3 CRIMPS	CD-920-3/0 TAN P50 2 CRIMPS
SAR3/0-1/0-5	#3/0 AWG	#1/0 AWG	4.98	2.25	.91	.48	.40	2-1/4	CD-720-5 RED P71 5 CRIMPS	CD-920-350 RED P71 2 CRIMPS
SAR4/0-2/0-5	#4/0 AWG	#2/0 AWG	5.24	2.50	.91	.55	.44	2-1/2	CD-720-5 RED P71 3 CRIMPS	CD-920-350 RED P71 2 CRIMPS
SAR350-4/0-2	350 MCM	#4/0 AWG	6.63	3.13	1.12	.72	.55	3-1/8	CD-720-7 BROWN P87 4 CRIMPS	CD-920-500 BROWN P87 2 CRIMPS
SAR500-350-2	500 MCM	350 MCM	6.60	4.17	1.32	.85	.72	4-3/16	---	CD-920-500A PINK P99 4 CRIMPS
SAR600-500-2	600 MCM	500 MCM	9.25	3.94	1.49	.92	.84	3-15/16	---	CD-920-750 CD-940-750** BLACK P106 4 CRIMPS
SAR750-600-2	750 MCM	600 MCM	9.88	4.35	1.60	1.03	.92	4-3/8	---	CD-940-750A** RED P125 4 CRIMPS

NOTES:

1. MATERIAL: SEAMLESS ALUMINUM
2. FOR USE WITH STRANDED AL & CU WIRE
3. COLOR CODED END PLUGS IDENTIFY DIE SET COLOR.
4. FACTORY PRE-FILLED WITH JOINT COMPOUND.
5. PACKING QTY: STD. PKG. -X=10

\*CD-920 DIES CAN BE USED WITH CT-940CH AND CT-2940 TOOLS WITH CD-940-DA DIE ADAPTER  
 \*\* CD-940 DIES TO BE USED EXCLUSIVELY WITH CT-940CH AND CT-2940 TOOLS

C41300\_01

CAD FILENAME/LAYERS

# PANDUIT

CORP TINLEY PARK, ILLINOIS

SAR SERIES ALUMINUM REDUCER SPLICE

01	4/01	EJS																								
				UNLESS OTHERWISE SPECIFIED, DIMENSIONAL TOLERANCES ARE: (.X) ± (.XXX) ± ANGLES ± (.XX) ±												UNLESS OTHERWISE SPECIFIED, ALL DIMENSIONS ARE GIVEN IN INCHES, THIRD ANGLE PROJECTION NONE										
				UNLESS OTHERWISE SPECIFIED, DIMENSIONAL TOLERANCES ARE: (.X) ± (.XXX) ± ANGLES ± (.XX) ±												UNLESS OTHERWISE SPECIFIED, ALL DIMENSIONS ARE GIVEN IN INCHES, THIRD ANGLE PROJECTION NONE										
0	1/01	EJS	SKB	DWG. RELEASED												08969	TRO	JAC	DATE	4/01	SEE ABOVE NOTES		DWG. NO.	C41300	DWG. SIZE	B
REV	DATE	BY	CHK	DESCRIPTION												ECN	PM	CUST	DWG. SKB			DWG. NO.	C41300	DWG. SIZE	B	

ADDED PANDUIT CRIMP TOOL PART NUMBERS, DIE PART NO., SET COLOR, NO. OF CRIMPS, WIRE STRIP LENGTH, PACKAGE QTY. TO NOTES, REMOVED COLOR CODE, DIM A FOR SAR2-4, SAR1/0-2 WAS 4.25, DIM B WAS 1.77, SAR350-4/0 DIM A WAS 6.00, DIM B WAS 2.00, SAR4/0-2/0 DIM A WAS 6.25, DIM B WAS 2.12, SAR500-350 DIM A WAS 6.18, DIM B WAS 2.03, SAR600-500 DIM A WAS 9.49, DIM B WAS 3.91, SAR750-600 DIM A WAS 9.82, DIM B WAS 4.21, ADDED BARREL DIMS, ADDED MATERIAL TO NOTES

## Данный компонент на территории Российской Федерации

### Вы можете приобрести в компании MosChip.

Для оперативного оформления запроса Вам необходимо перейти по данной ссылке:

<http://moschip.ru/get-element>

Вы можете разместить у нас заказ для любого Вашего проекта, будь то серийное производство или разработка единичного прибора.

В нашем ассортименте представлены ведущие мировые производители активных и пассивных электронных компонентов.

Нашей специализацией является поставка электронной компонентной базы двойного назначения, продукции таких производителей как XILINX, Intel (ex.ALTERA), Vicor, Microchip, Texas Instruments, Analog Devices, Mini-Circuits, Amphenol, Glenair.

Сотрудничество с глобальными дистрибьюторами электронных компонентов, предоставляет возможность заказывать и получать с международных складов практически любой перечень компонентов в оптимальные для Вас сроки.

На всех этапах разработки и производства наши партнеры могут получить квалифицированную поддержку опытных инженеров.

Система менеджмента качества компании отвечает требованиям в соответствии с ГОСТ Р ИСО 9001, ГОСТ РВ 0015-002 и ЭС РД 009

### Офис по работе с юридическими лицами:

105318, г.Москва, ул.Щербаковская д.3, офис 1107, 1118, ДЦ «Щербаковский»

Телефон: +7 495 668-12-70 (многоканальный)

Факс: +7 495 668-12-70 (доб.304)

E-mail: [info@moschip.ru](mailto:info@moschip.ru)

Skype отдела продаж:

moschip.ru

moschip.ru\_4

moschip.ru\_6

moschip.ru\_9