

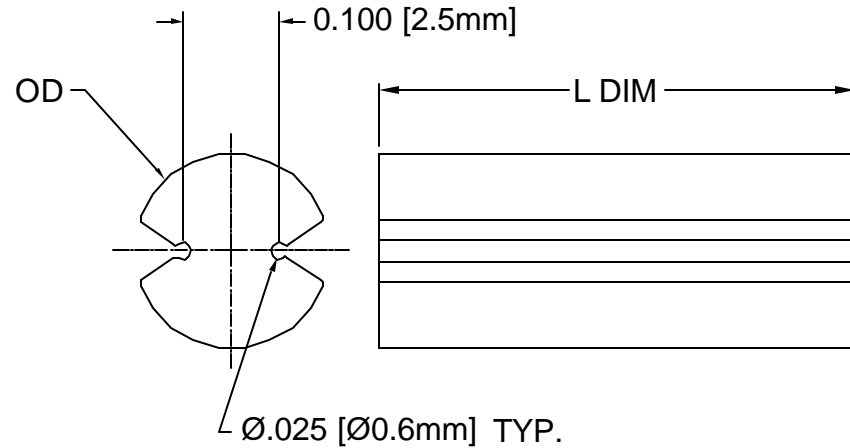
MLM1-XXX SERIES

| PART NO. | L DIM ± 0.008 | OD |
|----------|----------------|----------------|
| MLM1-118 | 0.118 [3.0mm] | 0.157 [4.0mm] |
| MLM1-138 | 0.138 [3.5mm] | |
| MLM1-157 | 0.157 [4.0mm] | |
| MLM1-177 | 0.177 [4.5mm] | |
| MLM1-197 | 0.197 [5.0mm] | |
| MLM1-217 | 0.217 [5.5mm] | |
| MLM1-236 | 0.236 [6.0mm] | |
| MLM1-256 | 0.256 [6.5mm] | |
| MLM1-276 | 0.276 [7.0mm] | |
| MLM1-295 | 0.295 [7.5mm] | |
| MLM1-315 | 0.315 [8.0mm] | |
| MLM1-335 | 0.335 [8.5mm] | |
| MLM1-354 | 0.354 [9.0mm] | |
| MLM1-374 | 0.374 [9.5mm] | |
| MLM1-394 | 0.394 [10.0mm] | |
| MLM1-413 | 0.413 [10.5mm] | |
| MLM1-433 | 0.433 [11.0mm] | |
| MLM1-453 | 0.453 [11.5mm] | |
| MLM1-472 | 0.472 [12.0mm] | |
| MLM1-492 | 0.492 [12.5mm] | |
| MLM1-512 | 0.512 [13.0mm] | |
| MLM1-531 | 0.531 [13.5mm] | |
| MLM1-551 | 0.551 [14.0mm] | |
| MLM1-571 | 0.571 [14.5mm] | |
| MLM1-591 | 0.591 [15.0mm] | |
| MLM1-610 | 0.610 [15.5mm] | |
| MLM1-630 | 0.630 [16.0mm] | |
| MLM1-650 | 0.650 [16.5mm] | |
| MLM1-669 | 0.669 [17.0mm] | |
| MLM1-689 | 0.689 [17.5mm] | |
| MLM1-709 | 0.709 [18.0mm] | |
| MLM1-728 | 0.728 [18.5mm] | |
| MLM1-748 | 0.748 [19.0mm] | |
| MLM1-768 | 0.768 [19.5mm] | |
| MLM1-787 | 0.787 [20.0mm] | |
| MLM1-807 | 0.807 [20.5mm] | |
| MLM1-827 | 0.827 [21.0mm] | |
| MLM1-846 | 0.846 [21.5mm] | |

MLM2-XXX SERIES

| PART NO. | L DIM ± 0.008 | OD |
|----------|----------------|----------------|
| MLM2-118 | 0.118 [3.0mm] | 0.205 [5.2mm] |
| MLM2-138 | 0.138 [3.5mm] | |
| MLM2-157 | 0.157 [4.0mm] | |
| MLM2-177 | 0.177 [4.5mm] | |
| MLM2-197 | 0.197 [5.0mm] | |
| MLM2-217 | 0.217 [5.5mm] | |
| MLM2-236 | 0.236 [6.0mm] | |
| MLM2-256 | 0.256 [6.5mm] | |
| MLM2-276 | 0.276 [7.0mm] | |
| MLM2-295 | 0.295 [7.5mm] | |
| MLM2-315 | 0.315 [8.0mm] | |
| MLM2-335 | 0.335 [8.5mm] | |
| MLM2-354 | 0.354 [9.0mm] | |
| MLM2-374 | 0.374 [9.5mm] | |
| MLM2-394 | 0.394 [10.0mm] | |
| MLM2-413 | 0.413 [10.5mm] | |
| MLM2-433 | 0.433 [11.0mm] | |
| MLM2-453 | 0.453 [11.5mm] | |
| MLM2-472 | 0.472 [12.0mm] | |
| MLM2-492 | 0.492 [12.5mm] | |
| MLM2-512 | 0.512 [13.0mm] | |
| MLM2-531 | 0.531 [13.5mm] | |
| MLM2-551 | 0.551 [14.0mm] | |
| MLM2-571 | 0.571 [14.5mm] | |
| MLM2-591 | 0.591 [15.0mm] | |
| MLM2-610 | 0.610 [15.5mm] | |
| MLM2-630 | 0.630 [16.0mm] | |
| MLM2-650 | 0.650 [16.5mm] | |
| MLM2-669 | 0.669 [17.0mm] | |
| MLM2-689 | 0.689 [17.5mm] | |
| MLM2-709 | 0.709 [18.0mm] | |
| MLM2-728 | 0.728 [18.5mm] | |
| MLM2-748 | 0.748 [19.0mm] | |
| MLM2-768 | 0.768 [19.5mm] | |
| MLM2-787 | 0.787 [20.0mm] | |
| MLM2-807 | 0.807 [20.5mm] | |
| MLM2-827 | 0.827 [21.0mm] | |

| REV. | DESCRIPTION | DATE | APPROVED |
|------|---|----------|----------|
| A | Engineering Release. | 07/11/06 | M. C. |
| B | Removed T Dimension, Updated Hole Diameter. | 09/07/06 | M. C. |
| C | L DIM Tolerance Update. | 10/31/06 | M. C. |
| | | | |
| | | | |



2. MATERIAL: NYLON 6/6, 94-V0, BLACK. BIVAR MATERIAL CODE 22-BK.
RTP POLYAMIDE NYLON 6/6, 0200 FR, BLACK OR MODIFIED PLASTICS MN6/6-SE BK.
1. GENERAL SPECIFICATIONS: BIVAR MOLDED COMPONENT SPECIFICATION BV00-E101.

| STANDARD TOLERANCE (UNLESS OTHERWISE SPECIFIED) | | BIVAR [®] | |
|--|--------------------------|--|-----------------------|
| DECIMALS | ANGULAR | 4 THOMAS, IRVINE, CA. 92618 TEL: (949) 951-8808 FAX: (949) 951-3974 | |
| .X ± .1 | X° ± 1° | TITLE: MOLDED, SELF-RETAINING LED MOUNT | |
| .XX ± .01 | | PART NO: MLMX-XXX | REVISION: C |
| .XXX ± .005 | | CAGE CODE : 32559 SHEET # 1 OF 1 | |
| DESIGNED: Ty Yin | DATE: 07/11/06 | CAD GENERATED DOCUMENT, DO NOT MEASURE DRAWING. | |
| CHECKED: M. Chen | DATE: 07/11/06 | | |

Данный компонент на территории Российской Федерации

Вы можете приобрести в компании MosChip.

Для оперативного оформления запроса Вам необходимо перейти по данной ссылке:

<http://moschip.ru/get-element>

Вы можете разместить у нас заказ для любого Вашего проекта, будь то серийное производство или разработка единичного прибора.

В нашем ассортименте представлены ведущие мировые производители активных и пассивных электронных компонентов.

Нашей специализацией является поставка электронной компонентной базы двойного назначения, продукции таких производителей как XILINX, Intel (ex.ALTERA), Vicor, Microchip, Texas Instruments, Analog Devices, Mini-Circuits, Amphenol, Glenair.

Сотрудничество с глобальными дистрибьюторами электронных компонентов, предоставляет возможность заказывать и получать с международных складов практически любой перечень компонентов в оптимальные для Вас сроки.

На всех этапах разработки и производства наши партнеры могут получить квалифицированную поддержку опытных инженеров.

Система менеджмента качества компании отвечает требованиям в соответствии с ГОСТ Р ИСО 9001, ГОСТ РВ 0015-002 и ЭС РД 009

Офис по работе с юридическими лицами:

105318, г.Москва, ул.Щербаковская д.3, офис 1107, 1118, ДЦ «Щербаковский»

Телефон: +7 495 668-12-70 (многоканальный)

Факс: +7 495 668-12-70 (доб.304)

E-mail: info@moschip.ru

Skype отдела продаж:

moschip.ru

moschip.ru_4

moschip.ru_6

moschip.ru_9