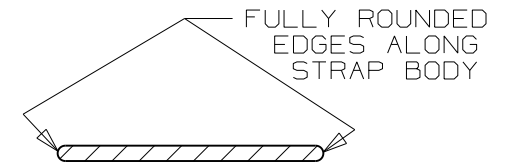
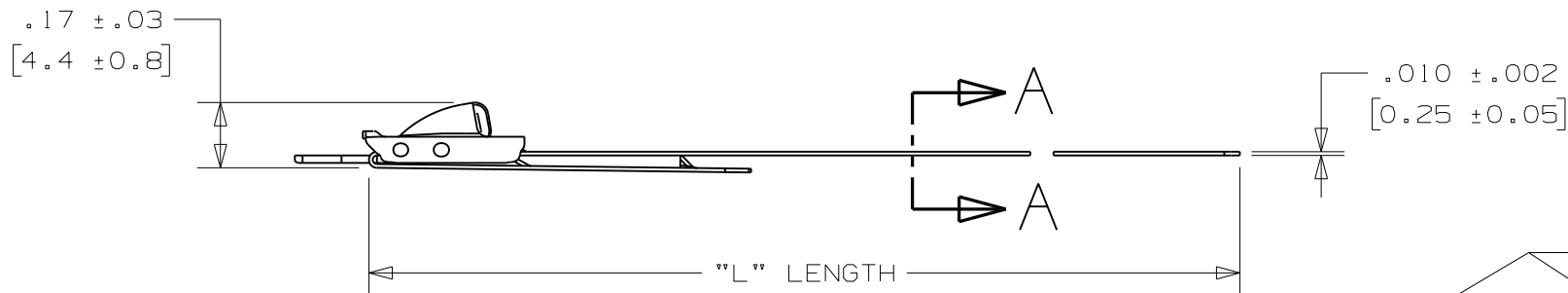
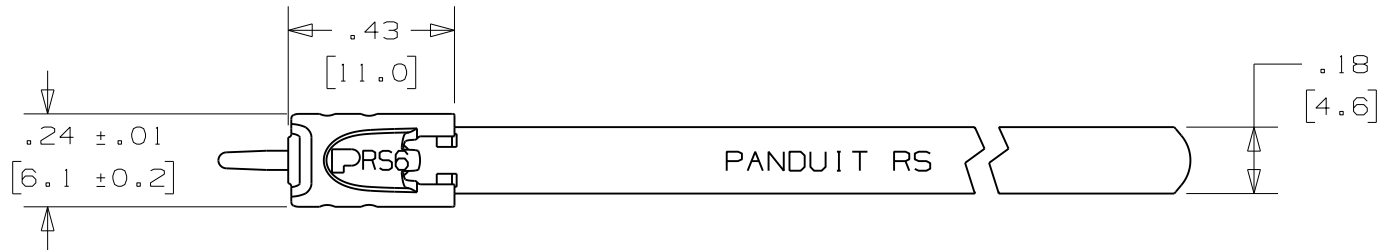


THIS COPY IS PROVIDED ON A RESTRICTED BASIS AND IS NOT TO BE USED IN ANY WAY DETRIMENTAL TO THE INTERESTS OF PANDUIT CORP.

PANDUIT PART NO.	PACKAGE QTY	MAX BUNDLE DIAMETER	LENGTH "L" +/- .3" [7]
MRS1S-C6	100	1.0" [25]	10.6" (269)
MRS2S-C6	100	2.0" [51]	12.2" (310)
MRS4S-C6	100	4.0" [102]	18.5" (470)
MRS6S-C6	100	6.0" [152]	24.8" (630)




SECTION A - A
SCALE 8:1

NOTES:

1. APPLICATION TOOLS - MRTLS & PTRT
2. MINIMUM LOOP TENSILE STRENGTH - 180 LBS. (800 NEWTONS) WHEN TESTED ON A 1.5" MANDREL.
3. [] DENOTES DIMENSION IN MILLIMETERS
4. TOLERANCES:

.XXX = ±.010 [.25]	.XX = ±.02 [.5]
.X = ±.03 [.8]	ANGLES = ±2°
5. MATERIAL: 316 STAINLESS STEEL

REV	DATE	BY	CHK	DESCRIPTION
06A	8/11	JAMB	SKB	DIMENSIONAL WIDTH OF HEAD .24±.01 [6.1±0.2] WAS .24 [6.1] CHANGE MADE FOR CONSISTENCY OF DRAWING RECORDS
05A	6/11	JAMB	SKB	DIMENSIONAL WIDTH OF BODY .18 [4.6] WAS .17 [4.3] CHANGE MADE FOR CONSISTENCY OF DRAWING RECORDS
04A	10/09	MIM	SKB	REVISED PART LENGTHS FOR IMPROVED APPLICATION TOOLING PERFORMANCE



TINLEY PARK, ILLINOIS

METAL TIE - STANDARD SERIES
RETAINED TENSION - 360° RADIAL SEAL
316 STAINLESS STEEL - CUSTOMER DRAWING

DRAWN BY JAMB	CHK'D EJD	SCALE 2:1	DRAWING NO. N41256BS_DC
------------------	--------------	--------------	----------------------------

Данный компонент на территории Российской Федерации

Вы можете приобрести в компании MosChip.

Для оперативного оформления запроса Вам необходимо перейти по данной ссылке:

<http://moschip.ru/get-element>

Вы можете разместить у нас заказ для любого Вашего проекта, будь то серийное производство или разработка единичного прибора.

В нашем ассортименте представлены ведущие мировые производители активных и пассивных электронных компонентов.

Нашей специализацией является поставка электронной компонентной базы двойного назначения, продукции таких производителей как XILINX, Intel (ex.ALTERA), Vicor, Microchip, Texas Instruments, Analog Devices, Mini-Circuits, Amphenol, Glenair.

Сотрудничество с глобальными дистрибьюторами электронных компонентов, предоставляет возможность заказывать и получать с международных складов практически любой перечень компонентов в оптимальные для Вас сроки.

На всех этапах разработки и производства наши партнеры могут получить квалифицированную поддержку опытных инженеров.

Система менеджмента качества компании отвечает требованиям в соответствии с ГОСТ Р ИСО 9001, ГОСТ РВ 0015-002 и ЭС РД 009

Офис по работе с юридическими лицами:

105318, г.Москва, ул.Щербаковская д.3, офис 1107, 1118, ДЦ «Щербаковский»

Телефон: +7 495 668-12-70 (многоканальный)

Факс: +7 495 668-12-70 (доб.304)

E-mail: info@moschip.ru

Skype отдела продаж:

moschip.ru

moschip.ru_4

moschip.ru_6

moschip.ru_9