



# CFM06S SERIES

## 6 WATT SINGLE OUTPUT AC-DC OPEN FRAME



### Features

- \* Universal Input 90~264VAC
- \* High Efficiency up to 81%
- \* Approved EN55032 Class B and CIRSS/FCC Class B
- \* Approved IEC62368-1, UL62368-1, EN62368-1
- \* Meets EN61558 (60335)
- \* Continuous Short Circuit Protection
- \* No load input power < 75mW
- \* Over Voltage Protection
- \* Class II



### Ordering information

CFM06SXXX - X

Blank: PCB mount

E: Encapsulated

T: WAFER

MODEL	Output Voltage	Output Current	Ripple (mV p-p) NOTE 1	Voltage Accuracy NOTE 2	Line Regulation NOTE 3	Load Regulation NOTE 4	% EFF. (typ.) NOTE 5
CFM06S033	3.3V	1.5A	100mV	±6%	±1%	±6%	73%
CFM06S050	5V	1.2A	100mV	±5%	±1%	±5%	78%
CFM06S090	9V	0.67A	100mV	±5%	±1%	±5%	80%
CFM06S120	12V	0.5A	120mV	±3%	±1%	±3%	81%
CFM06S150	15V	0.4A	150mV	±3%	±1%	±3%	81%
CFM06S240	24V	0.25A	240mV	±3%	±1%	±3%	81%

Typical at 25°C, nominal line and 75% load, unless otherwise Specified

## Specifications

### INPUT SPECIFICATIONS:

Voltage ..... 90~264Vac  
 Frequency ..... 47 to 63Hz  
 Inrush Current ..... 90A max. @240Vac, Cold Start @25°C  
 Leakage Current ..... 0.25mA max. @ 264Vac  
 Input Current ..... 0.25A max.

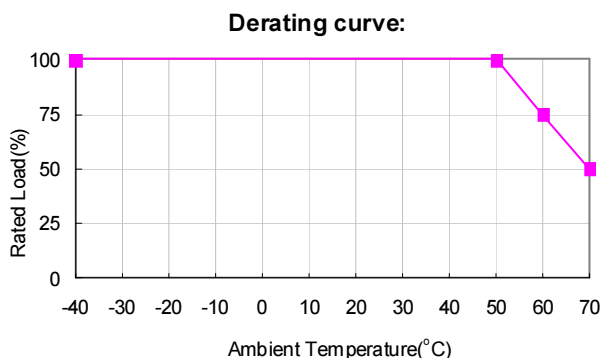
### OUTPUT SPECIFICATIONS:

Holdup Time ..... 12ms typ. @115Vac  
 Short Circuit Protection ..... Hiccup Mode (Auto Recovery)  
 Temperature Coefficient ..... ±0.05%/°C

### GENERAL SPECIFICATIONS:

Isolation Voltage(Input to Output) ..... 3000VAC:  
 Operating Temperature..... -40°C~70°C (Derating from 50°C to 70°C)  
 Storage Temperature ..... -40°C~85°C  
 Cooling ..... Natural Convection  
 Humidity ..... 93% RH max. Non condensing  
 Switching Frequency ..... 30~70KHz Typical  
 MTBF ..... MIL-HDBK-217F, GB, 25°C/115VAC ..... 610Khrs min.  
 Life Time ..... 56000 hours min.@ 75% load, 40°C  
 Altitude ..... 5000m  
 Dimensions ..... 1.555x0.764x0.720 Inches (39.50x19.40x18.30mm)  
 -E: 1.618x0.827x0.787 Inches (41.10x21.00x20.00mm)  
 -T: 1.950x0.709x0.689 Inches (49.53x18.00x17.50mm)  
 Weight ..... 11g, (-E): 30g, (-T): 12g

## CFM06S Series De-rating Curve



### SAFETY AND EMISSION:

Emission and Immunity..... EN55032 Class B, EN55024, EN61204-3  
 EN61000-3-2, -3, EN61000-6-1, 2, 3, 4  
 47 CFR FCC Part 15 Subpart B (Class B)  
 Safety ..... IEC62368-1, UL62368-1, EN62368-1, IEC60950-1

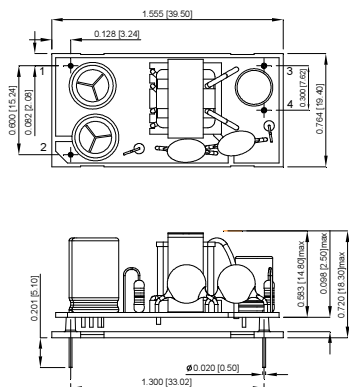
### NOTE:

1. Voltage accuracy is set of 100% rated load.
2. Add a 0.1uF ceramic capacitor and a 10uF E.L. capacitor to output for ripple&noise measuring @20MHz BW.
3. Line regulation is measured from high line to low line with full load.
4. Load regulation is measured from 10% to 100% full load.
5. Typical efficiency at 230Vac and full load at 25°C
6. T Version wafer with JST B3B-XH / B4B-XH and mate with JST housing XH series or equivalent..

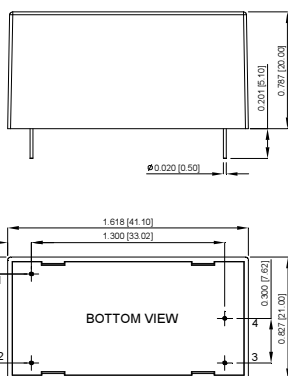
### Mechanical Specification

All Dimensions In Inches[mm]  
 Tolerance Inches:xxxx= ± 0.02  
 Millimeters: .xx = ± 0.5

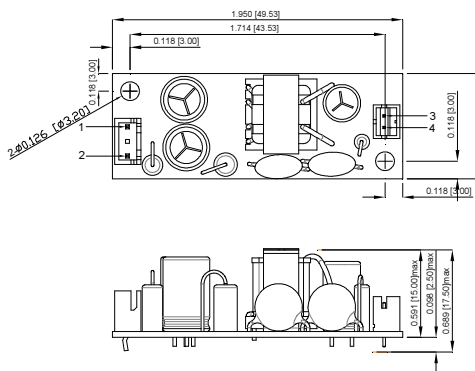
CFM60SXXX



CFM60SXXX-E



CFM60SXXX-T



PIN CONNECTION	
Pin	Function
1	ACN
2	ACL
3	+Vout
4	-Vout

Typical at 25°C, nominal line and 75% load, unless otherwise Specified

## Данный компонент на территории Российской Федерации

### Вы можете приобрести в компании MosChip.

Для оперативного оформления запроса Вам необходимо перейти по данной ссылке:

<http://moschip.ru/get-element>

Вы можете разместить у нас заказ для любого Вашего проекта, будь то серийное производство или разработка единичного прибора.

В нашем ассортименте представлены ведущие мировые производители активных и пассивных электронных компонентов.

Нашей специализацией является поставка электронной компонентной базы двойного назначения, продукции таких производителей как XILINX, Intel (ex.ALTERA), Vicor, Microchip, Texas Instruments, Analog Devices, Mini-Circuits, Amphenol, Glenair.

Сотрудничество с глобальными дистрибьюторами электронных компонентов, предоставляет возможность заказывать и получать с международных складов практически любой перечень компонентов в оптимальные для Вас сроки.

На всех этапах разработки и производства наши партнеры могут получить квалифицированную поддержку опытных инженеров.

Система менеджмента качества компании отвечает требованиям в соответствии с ГОСТ Р ИСО 9001, ГОСТ РВ 0015-002 и ЭС РД 009

### Офис по работе с юридическими лицами:

105318, г.Москва, ул.Щербаковская д.3, офис 1107, 1118, ДЦ «Щербаковский»

Телефон: +7 495 668-12-70 (многоканальный)

Факс: +7 495 668-12-70 (доб.304)

E-mail: [info@moschip.ru](mailto:info@moschip.ru)

Skype отдела продаж:

moschip.ru

moschip.ru\_4

moschip.ru\_6

moschip.ru\_9