

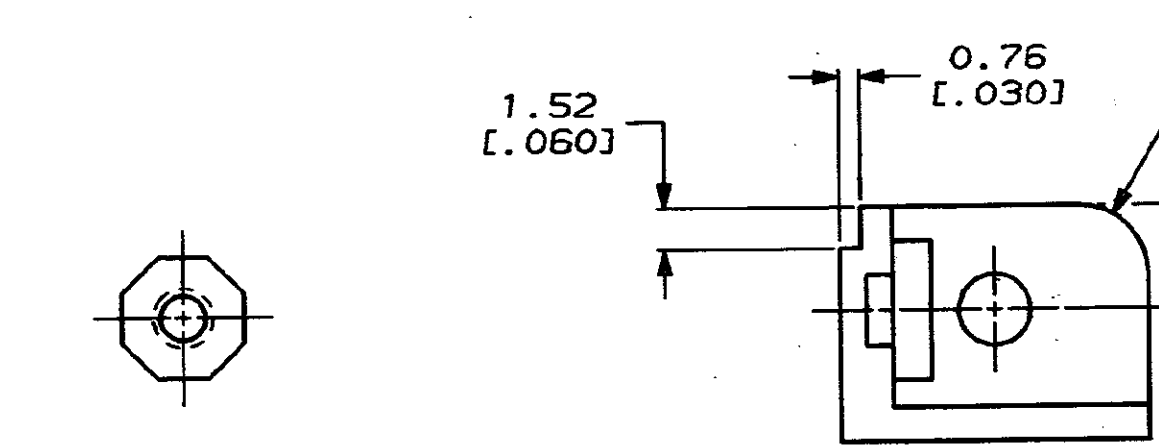
DRAWING MADE IN THIRD ANGLE PROJECTION

THIS DRAWING IS UNPUBLISHED. RELEASED FOR PUBLICATION ,19

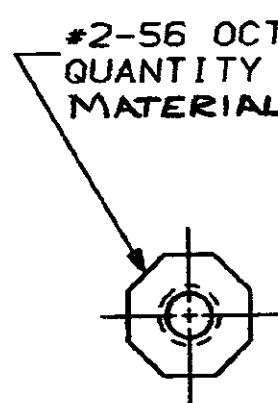
© COPYRIGHT 19

BY AMP INCORPORATED. ALL INTERNATIONAL RIGHTS RESERVED.

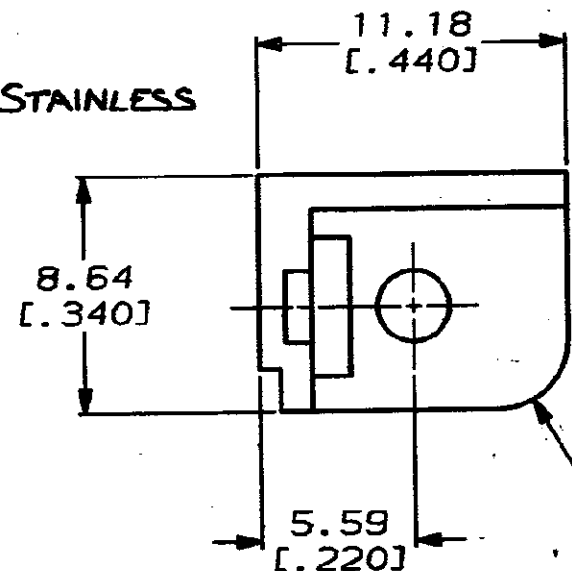
LOC	DIST	P	F	ZONE	LTR	REVISIONS	DESCRIPTION	DATE	APPD
AD	25				F	ECN AD4218		05/03/90	RKS



LEFT HAND MOUNTING EAR
 QUANTITY = 1
 MATERIAL: THERMOPLASTIC



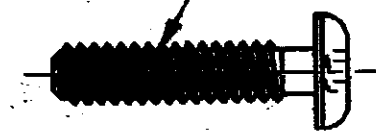
#2-56 OCTAGONAL NUT
 QUANTITY = 2
 MATERIAL: PASSIVATED STAINLESS STEEL



RIGHT HAND MOUNTING EAR
 QUANTITY = 1
 MATERIAL: THERMOPLASTIC

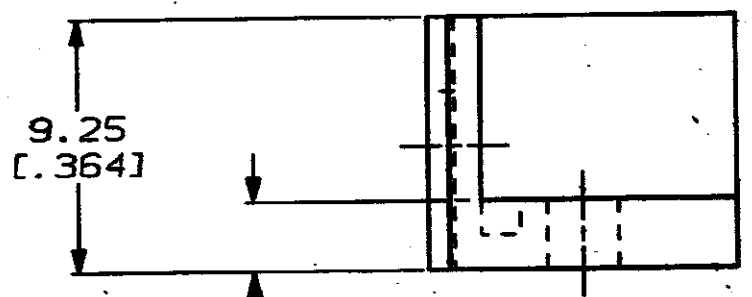


#2-56 BUTTON HEAD CAP SCREW
 $0.95^{+0.00}_{-0.08}$ [$0.375^{+.000}_{-.030}$] LONG
 QUANTITY = 2
 MATERIAL: PASSIVATED STAINLESS STEEL



533050-1: IS AS SHOWN.
 533050-2: CONTAINS MOUNTING EARS ONLY (NO HARDWARE).

METRIC



SIDE VIEW OF R.H. EAR
 (REFERENCE)

DO NOT SCALE PRINT. UNLESS SPECIFIED DIMENSIONS IN INCHES TOLERANCES ON: 2 PLC DEC ± - 3 PLC DEC ± 0.013 (.005) ANGLES ± -		DR 05/03/90 R.K. SEIFRIED	PART NO	
MATERIAL -	CHK <i>Rubio</i> 126-90	APPD -	AMP INCORPORATED Harrisburg, Pa. 17105	
FINISH -	APPD -	PRODUCT SPEC -	NAME HDI, 3 & 4 ROW, MOUNTING EAR KIT	
	APPLICATION SPEC -	WEIGHT -	SIZE B	CAGE CODE 00779
			SCALE 4:1	DRAWING NO 533050
				SHEET 1 OF 1

AMP 1470-15 REV 6-89

39 MAY 1990 15-05-05 5616

CUSTOMER DRAWING

Данный компонент на территории Российской Федерации

Вы можете приобрести в компании MosChip.

Для оперативного оформления запроса Вам необходимо перейти по данной ссылке:

<http://moschip.ru/get-element>

Вы можете разместить у нас заказ для любого Вашего проекта, будь то серийное производство или разработка единичного прибора.

В нашем ассортименте представлены ведущие мировые производители активных и пассивных электронных компонентов.

Нашей специализацией является поставка электронной компонентной базы двойного назначения, продукции таких производителей как XILINX, Intel (ex.ALTERA), Vicor, Microchip, Texas Instruments, Analog Devices, Mini-Circuits, Amphenol, Glenair.

Сотрудничество с глобальными дистрибьюторами электронных компонентов, предоставляет возможность заказывать и получать с международных складов практически любой перечень компонентов в оптимальные для Вас сроки.

На всех этапах разработки и производства наши партнеры могут получить квалифицированную поддержку опытных инженеров.

Система менеджмента качества компании отвечает требованиям в соответствии с ГОСТ Р ИСО 9001, ГОСТ РВ 0015-002 и ЭС РД 009

Офис по работе с юридическими лицами:

105318, г.Москва, ул.Щербаковская д.3, офис 1107, 1118, ДЦ «Щербаковский»

Телефон: +7 495 668-12-70 (многоканальный)

Факс: +7 495 668-12-70 (доб.304)

E-mail: info@moschip.ru

Skype отдела продаж:

moschip.ru

moschip.ru_4

moschip.ru_6

moschip.ru_9