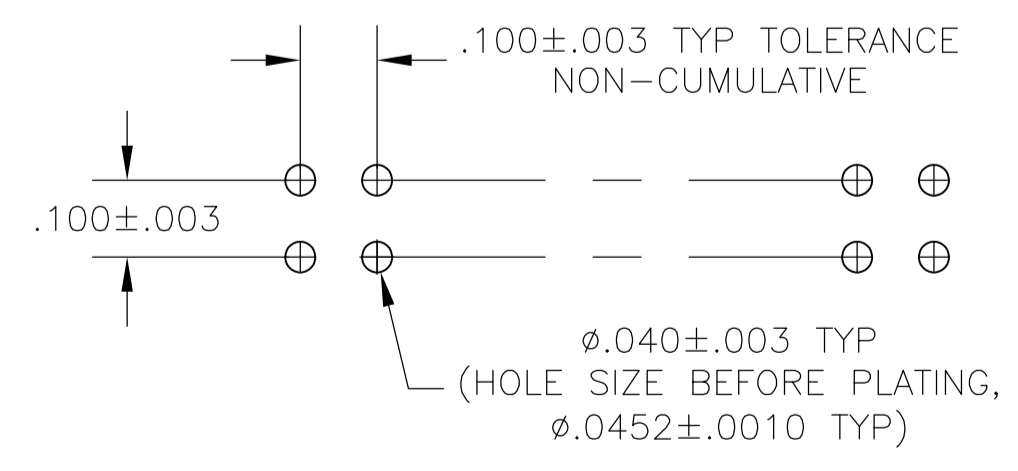
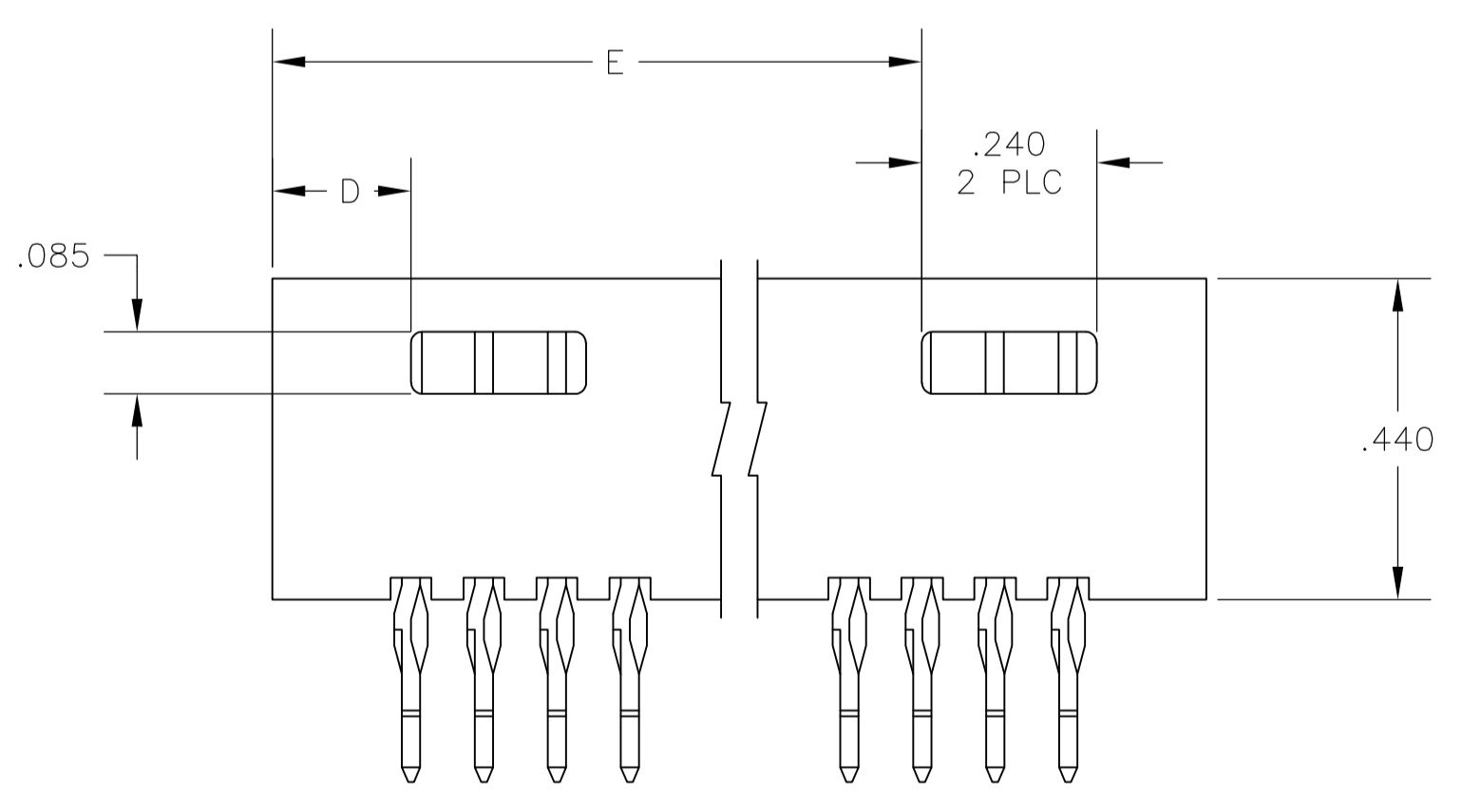


SECTION X-X



RECOMMENDED HOLE LAYOUT

- 1 THE NOTED DIMENSIONS APPLY AT THE INTERSECTION OF THE POST AND HOUSING
- 2 POINT OF MEASUREMENT FOR PLATING THICKNESS
- 3 .000030 GOLD IN CONTACT AREA, .000100-.000200 MATTE TIN-LEAD ON THE SOLDER TAIL, ALL OVER .000050 NICKEL
- 4 .000030 GOLD IN CONTACT AREA, .000100-.000200 MATTE TIN ON THE SOLDER TAIL, ALL OVER .000050 NICKEL
- 5 OBSOLETE PARTS: OBSOLETE CIS STREAMLINING PER D.RENAUD/D.SINISI

OBSOLETE	4	4	2.890	.190	3.200	2.900	29	60	-7	103337-8
			1.890	.190	2.200	1.900	19	40	-6	103337-8
			1.590	.190	1.900	1.600	16	34	-6	103337-5
			1.190	.190	1.500	1.200	12	26	-6	103337-1
OBSOLETE	4	3	—	.390	1.000	.700	7	16	5	103337-6
			2.890	.190	3.200	2.900	29	60	-2	103337-8
			2.790	.190	3.100	2.800	28	58	2	103337-7
			2.690	.190	3.000	2.700	27	56	2	103337-6
OBSOLETE	3	3	2.590	.190	2.900	2.600	26	54	2	103337-5
			2.490	.190	2.800	2.500	25	52	2	103337-4
			2.390	.190	2.700	2.400	24	50	2	103337-3
			2.290	.190	2.600	2.300	23	48	2	103337-2
OBSOLETE	3	3	2.190	.190	2.500	2.200	22	46	2	103337-1
			2.090	.190	2.400	2.100	21	44	2	103337-0
			1.990	.190	2.300	2.000	20	42	1	103337-9
			1.890	.190	2.200	1.900	19	40	1	103337-8
OBSOLETE	3	3	1.790	.190	2.100	1.800	18	38	1	103337-7
			1.690	.190	2.000	1.700	17	36	1	103337-6
			1.590	.190	1.900	1.600	16	34	1	103337-5
			1.490	.190	1.800	1.500	15	32	1	103337-4
OBSOLETE	3	3	1.390	.190	1.700	1.400	14	30	1	103337-3
			1.290	.190	1.600	1.300	13	28	1	103337-2
			1.190	.190	1.500	1.200	12	26	1	103337-1
			1.090	.190	1.400	1.100	11	24	1	103337-0
OBSOLETE	3	3	.990	.190	1.300	1.000	10	22		103337-9
			.890	.190	1.200	.900	9	20		103337-8
			—	.490	1.100	.800	8	18		103337-7
			—	.390	1.000	.700	7	16		103337-6
OBSOLETE	3	3	—	.390	.900	.600	6	14		103337-5
			—	.290	.800	.500	5	12		103337-4
			—	.290	.700	.400	4	10		103337-3
			—	.190	.600	.300	3	8		103337-2
OBSOLETE	3	3	—	.190	.500	.200	2	6		103337-1

PLATING	E	D	C	B	A	NO OF POSN	ASSEMBLY PART NUMBER
---------	---	---	---	---	---	------------	----------------------

THIS DRAWING IS A CONTROLLED DOCUMENT.

DIMENSIONS: INCHES	TOLERANCES UNLESS OTHERWISE SPECIFIED:	DIN H MOLL 01SEP87	APVD T. CLARK 03SEP87	NAME	HDR ASSY, MOD II, COMPLIANT PIN, DBL ROW, .100X.100 C/L, 4 SIDED SHROUD		
0 PLC ± -	1 PLC ± -	2 PLC ± -	3 PLC ± -	4 PLC ± -	ANGLES ± -		
MATERIAL: HOUSING: FLAME RETARDANT THERMOPLASTIC, COLOR-BLACK	POSTS: Cu-Ni-Sn	FINISH: SEE TABLE	WEIGHT: —	SIZE: A1	CAGE CODE: 00779	DRAWING NO: 103337	RESTRICTED TO: —
CUSTOMER DRAWING			SCALE: 4:1	SHEET: 1 OF 1	REV: K2		

Tyco Electronics Corporation  
 Harrisburg, Pa 17105-3608

## Данный компонент на территории Российской Федерации

### Вы можете приобрести в компании MosChip.

Для оперативного оформления запроса Вам необходимо перейти по данной ссылке:

<http://moschip.ru/get-element>

Вы можете разместить у нас заказ для любого Вашего проекта, будь то серийное производство или разработка единичного прибора.

В нашем ассортименте представлены ведущие мировые производители активных и пассивных электронных компонентов.

Нашей специализацией является поставка электронной компонентной базы двойного назначения, продукции таких производителей как XILINX, Intel (ex.ALTERA), Vicor, Microchip, Texas Instruments, Analog Devices, Mini-Circuits, Amphenol, Glenair.

Сотрудничество с глобальными дистрибьюторами электронных компонентов, предоставляет возможность заказывать и получать с международных складов практически любой перечень компонентов в оптимальные для Вас сроки.

На всех этапах разработки и производства наши партнеры могут получить квалифицированную поддержку опытных инженеров.

Система менеджмента качества компании отвечает требованиям в соответствии с ГОСТ Р ИСО 9001, ГОСТ РВ 0015-002 и ЭС РД 009

### Офис по работе с юридическими лицами:

105318, г.Москва, ул.Щербаковская д.3, офис 1107, 1118, ДЦ «Щербаковский»

Телефон: +7 495 668-12-70 (многоканальный)

Факс: +7 495 668-12-70 (доб.304)

E-mail: [info@moschip.ru](mailto:info@moschip.ru)

Skype отдела продаж:

moschip.ru

moschip.ru\_4

moschip.ru\_6

moschip.ru\_9