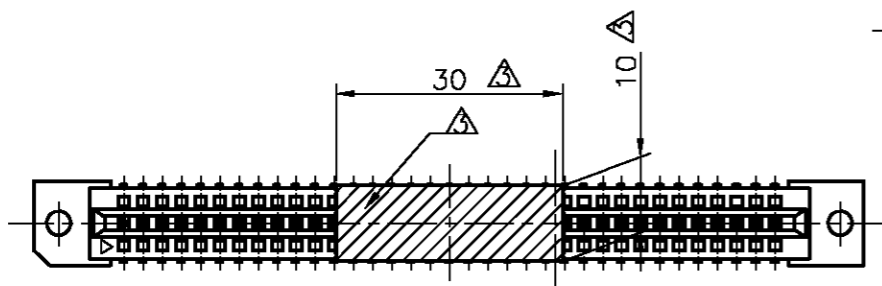


THIS DRAWING IS UNPUBLISHED. RELEASED FOR PUBLICATION

© COPYRIGHT BY TYCO ELECTRONICS CORPORATION. ALL RIGHTS RESERVED.

LOC	DIST	REVISIONS						
		P	LTR	DESCRIPTION	DATE	DWN	APVD	
J	-			O	RELEASED(FJ00-1962-00)	20DEC00	H.T	I.E

-1 ; AS SHOWN

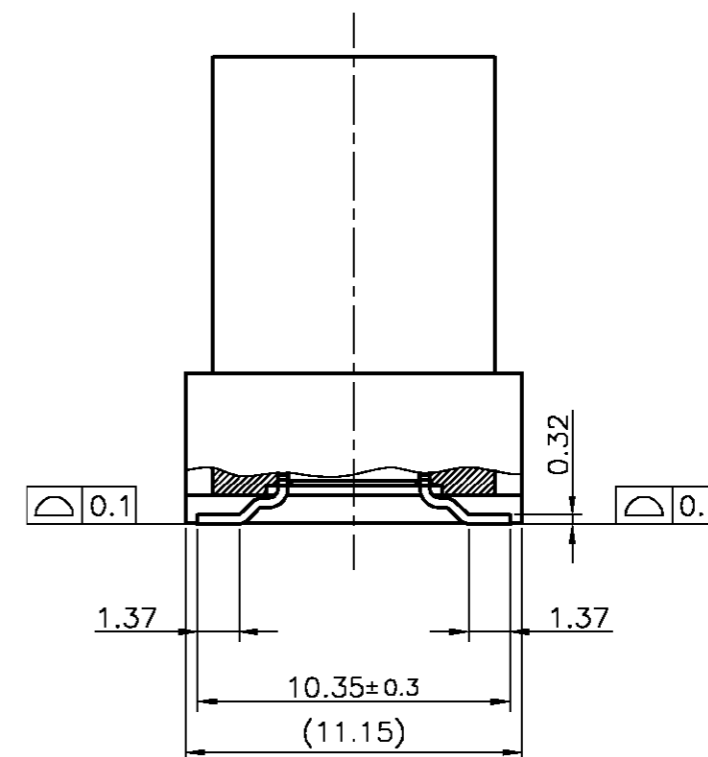
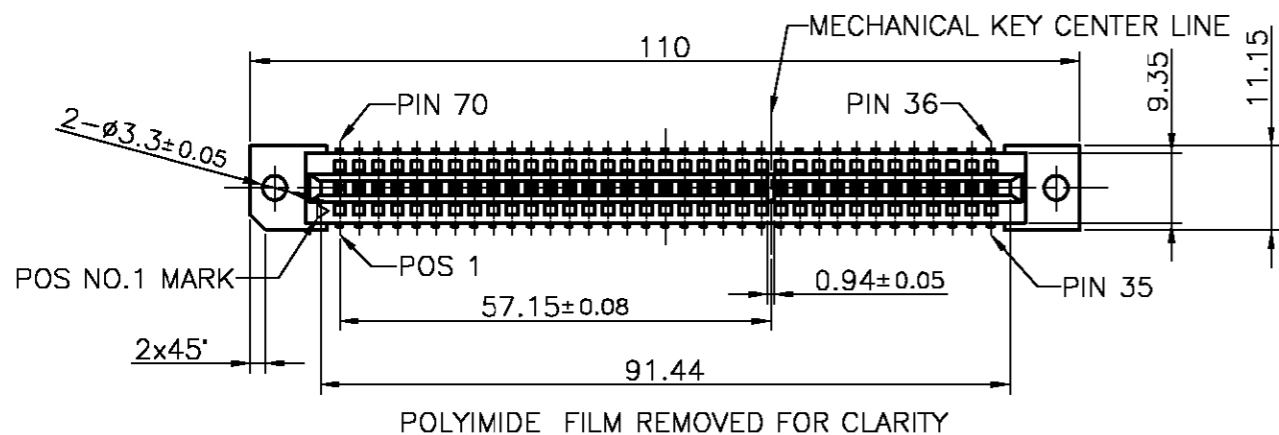


NOTES

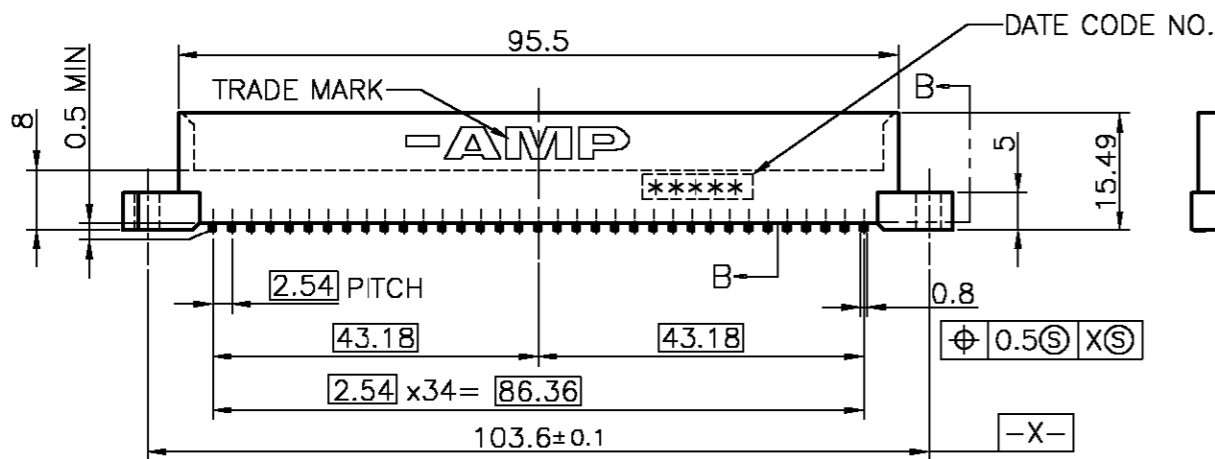
- 1. MATERIAL ; HOUSING:HIGH TEMPERATURE THERMO PLASTIC UL94V-0. CONTACT:COPPER ARROY.
- 2. FINISH ; CONTACT AREA : GOLD PLATE OVER Ni PLATE. SOLDERING AREA : GOLD PLATE OVER Ni PLATE.
- 3. POLYIMIDE FILM (ADHESIVE TAPE) ; THK 0.08.

注記

- 1. 材料 ;ハウジング:耐熱性熱可塑性樹脂 UL94V-0
コンタクト:銅合金
- 2. めっき仕様;接触部:ニッケル下地
金めっき
半田付部:ニッケル下地
金めっき
- 3. ポリイミドフィルム(粘着テープ);厚さ 0.08

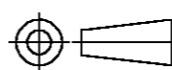


SECT B-B (SCALE 4-1)



THIS DRAWING IS A CONTROLLED DOCUMENT.

DIMENSIONS: MM



GENERAL TOLERANCE

- 10 ≥ ; ±0.2
- 30 ≥ ; >10 ; ±0.25
- >30 ; ±0.3
- ANGLE ; ±3°

TOLERANCES UNLESS OTHERWISE SPECIFIED:

- 0 PLC ± -
- 1 PLC ± -
- 2 PLC ± -
- 3 PLC ± -
- 4 PLC ± -
- ANGLES ± -

MATERIAL



FINISH

DWN	H.TAGUCHI	14DEC00
CHK	K.ASAKAWA	20DEC00
APVD	I.ENOMOTO	20DEC00
PRODUCT SPEC	108-5773	
APPLICATION SPEC	-	
WEIGHT	-	

AMP Tyco Electronics Corporation
Kawasaki, Japan

NAME: CARD EDGE 35 DUAL POS. SMT

SIZE	CAGE CODE	DRAWING NO	RESTRICTED TO
A3	00779	C-1473151	-

CUSTOMER DRAWING SCALE 1-1 SHEET 1 OF 2 REV 0

4

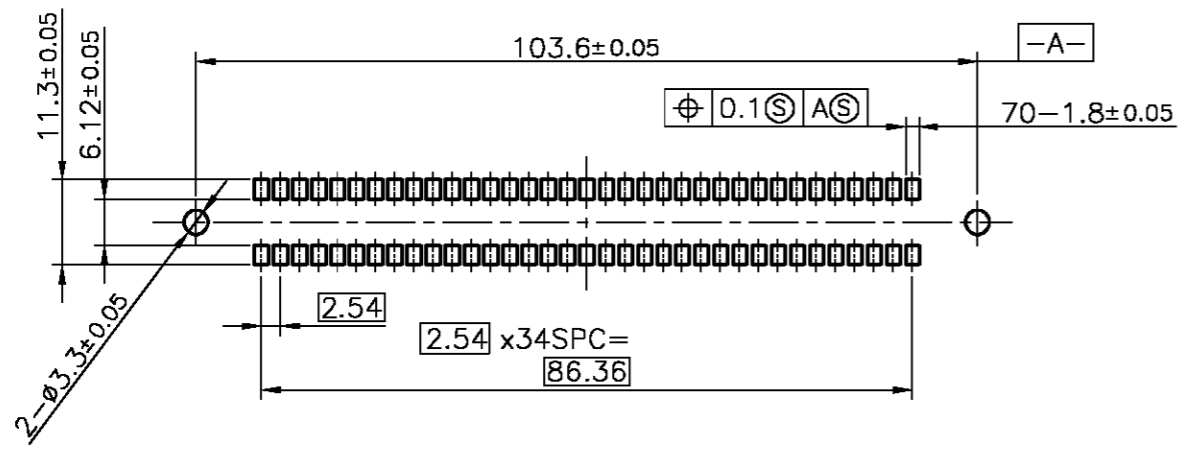
3

2

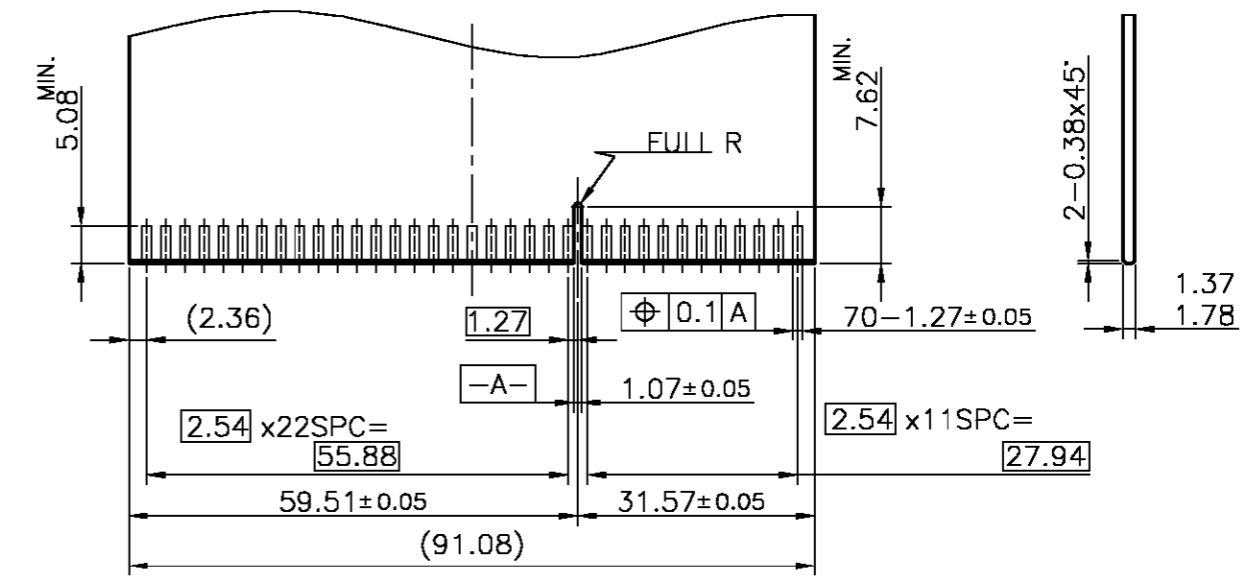
1

THIS DRAWING IS UNPUBLISHED. RELEASED FOR PUBLICATION
 © COPYRIGHT BY TYCO ELECTRONICS CORPORATION. ALL RIGHTS RESERVED.

LOC	DIST	REVISIONS				
P	LTR	DESCRIPTION	DATE	DWN	APVD	
J	—					



RECOMMENDED P.C. BOARD PATTERN LAYOUT
(CONNECTOR MOUNTING SIDE)



RECOMMENDED MATING BOARD EDGE CONFIGURATION

GENERAL TOLERANCE

10 ≥	±0.2
30 ≥	>10 ; ±0.25
>30	±0.3
ANGLE	±3°

THIS DRAWING IS A CONTROLLED DOCUMENT.		DWN		AMP Tyco Electronics Corporation Kawasaki, Japan	
DIMENSIONS: MM		CHK		NAME	
TOLERANCES UNLESS OTHERWISE SPECIFIED:		APVD		CARD EDGE 35 DUAL POS. SMT	
0 PLC ± -		PRODUCT SPEC		SIZE CAGE CODE DRAWING NO RESTRICTED TO	
1 PLC ± -		APPLICATION SPEC		A3 00779 C-1473151	
2 PLC ± -		WEIGHT		SCALE SHEET OF REV	
3 PLC ± -		CUSTOMER DRAWING		1-1 2 OF 2 0	
4 PLC ± -					
ANGLES ± -					
MATERIAL		FINISH			

Данный компонент на территории Российской Федерации

Вы можете приобрести в компании MosChip.

Для оперативного оформления запроса Вам необходимо перейти по данной ссылке:

<http://moschip.ru/get-element>

Вы можете разместить у нас заказ для любого Вашего проекта, будь то серийное производство или разработка единичного прибора.

В нашем ассортименте представлены ведущие мировые производители активных и пассивных электронных компонентов.

Нашей специализацией является поставка электронной компонентной базы двойного назначения, продукции таких производителей как XILINX, Intel (ex.ALTERA), Vicor, Microchip, Texas Instruments, Analog Devices, Mini-Circuits, Amphenol, Glenair.

Сотрудничество с глобальными дистрибьюторами электронных компонентов, предоставляет возможность заказывать и получать с международных складов практически любой перечень компонентов в оптимальные для Вас сроки.

На всех этапах разработки и производства наши партнеры могут получить квалифицированную поддержку опытных инженеров.

Система менеджмента качества компании отвечает требованиям в соответствии с ГОСТ Р ИСО 9001, ГОСТ РВ 0015-002 и ЭС РД 009

Офис по работе с юридическими лицами:

105318, г.Москва, ул.Щербаковская д.3, офис 1107, 1118, ДЦ «Щербаковский»

Телефон: +7 495 668-12-70 (многоканальный)

Факс: +7 495 668-12-70 (доб.304)

E-mail: info@moschip.ru

Skype отдела продаж:

moschip.ru

moschip.ru_4

moschip.ru_6

moschip.ru_9