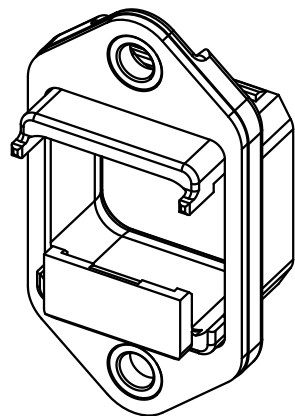
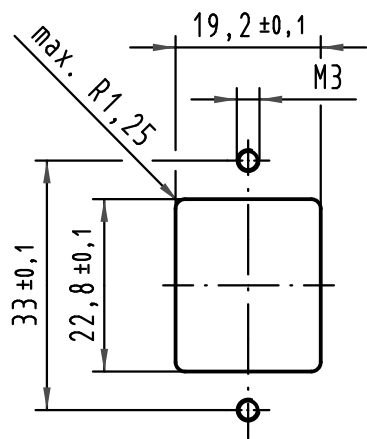
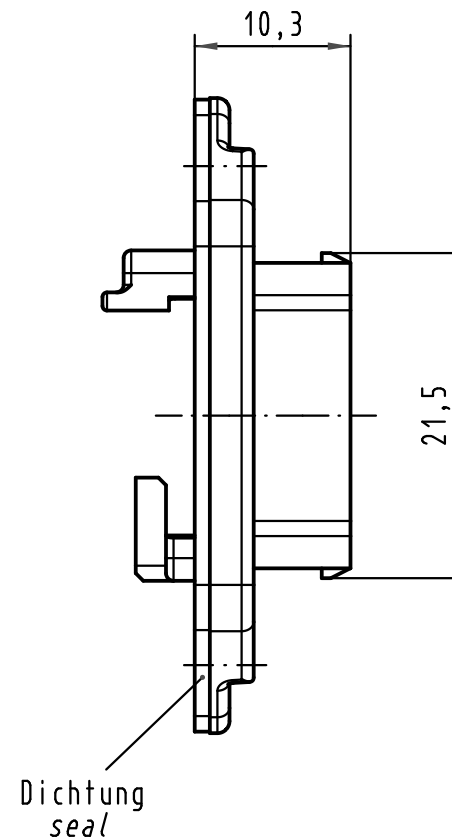
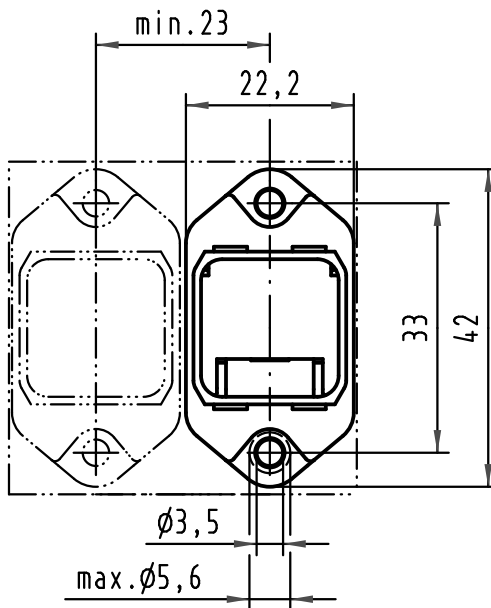


Montageausschnitt /
panel cut out
1:1



1:1



| | | | | | | |
|---|----------|-------------------|-----------------------------------|------|---|---|
| All Dimensions in mm Original Size DIN A 4 | | Techn. Character. | | | Nicht tolerierte Maßel Free size tolerances | |
| | | | Dat. | Name | Maßstab/Scale 2:1 1:1 | Han PushPull RJ45 Anbaugehäuse Metall <i>housing bulkhead mounting metal</i> |
| | | Detail. | 15.01.08 | Bor | | |
| | | Insp. | | drie | | |
| 35946 | 09.12.09 | hsv | Stand. | | | |
| 413856 | 07.05.08 | Rull | HARTING Electronics GmbH & Co. KG | | | TB 09 35 002 0301 |
| 413567 | | | D-32339 ESPELKAMP | | | |
| Mod. | Dat. | Name | | | Sub. | Blatt/ page |

Данный компонент на территории Российской Федерации

Вы можете приобрести в компании MosChip.

Для оперативного оформления запроса Вам необходимо перейти по данной ссылке:

<http://moschip.ru/get-element>

Вы можете разместить у нас заказ для любого Вашего проекта, будь то серийное производство или разработка единичного прибора.

В нашем ассортименте представлены ведущие мировые производители активных и пассивных электронных компонентов.

Нашей специализацией является поставка электронной компонентной базы двойного назначения, продукции таких производителей как XILINX, Intel (ex.ALTERA), Vicor, Microchip, Texas Instruments, Analog Devices, Mini-Circuits, Amphenol, Glenair.

Сотрудничество с глобальными дистрибьюторами электронных компонентов, предоставляет возможность заказывать и получать с международных складов практически любой перечень компонентов в оптимальные для Вас сроки.

На всех этапах разработки и производства наши партнеры могут получить квалифицированную поддержку опытных инженеров.

Система менеджмента качества компании отвечает требованиям в соответствии с ГОСТ Р ИСО 9001, ГОСТ РВ 0015-002 и ЭС РД 009

Офис по работе с юридическими лицами:

105318, г.Москва, ул.Щербаковская д.3, офис 1107, 1118, ДЦ «Щербаковский»

Телефон: +7 495 668-12-70 (многоканальный)

Факс: +7 495 668-12-70 (доб.304)

E-mail: info@moschip.ru

Skype отдела продаж:

moschip.ru

moschip.ru_4

moschip.ru_6

moschip.ru_9