

# Specification Sheet

## USB2.0 Flash Drive Handy Steno AH321



## Table of Contents

|                                      |   |
|--------------------------------------|---|
| <u>1. Product Introduction</u> ..... | 3 |
| <u>2. Product Features</u> .....     | 3 |
| <u>3. Specification</u> .....        | 4 |
| <u>4. Physical Dimension</u> .....   | 4 |
| <u>5. Revision History</u> .....     | 5 |

## 1. Product Introduction

**Simple, stylish and compact, the AH321 is the USB flash drive tailored for anyone in needs of easy-to-use digital storage. Its pen cap design can easily solve the USB cap-lost problem.**

Inheriting the light, refined and stylish features of previous generation products, the AH321 adopts the glossy claret-red enclosure with white trimming strip that brings out the unique, elegant style. In addition to its chic look, the AH321 also features the innovative no loss cap design concept developed by Apacer for its flash drive series. Simply snap onto the flash drive when using it, and searching for lost caps will be a thing of the past.

In the digital age, digital data storage has become a new basic need for everyone. We all need a convenient USB flash drive to carry our digital files. The AH321 brings users not only a distinguished urban fashion style but also the easy portability. The minimalist design of AH321 works as a perfectly matched accessory whether you use it with distinctive strap or clip it to your keychain. The AH321 comes in a flexible range of memory configurations from 2GB to 32GB. With convenience and style, AH321 is simply the best USB flash drive for every computer user!

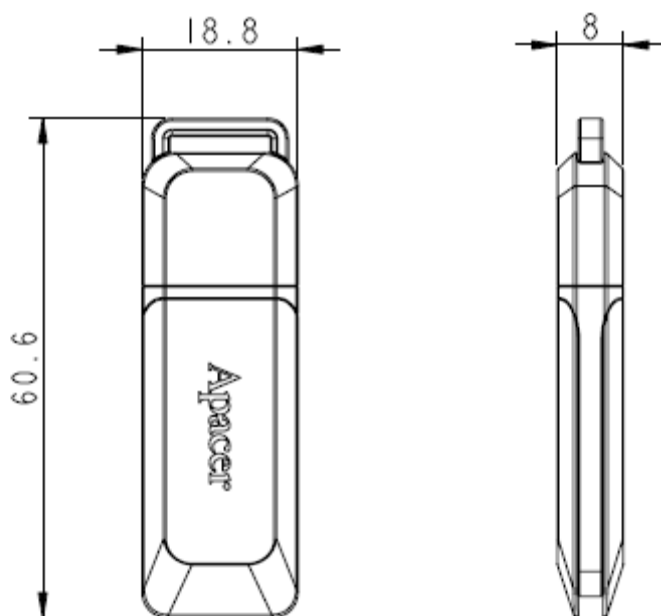
## 2. Product Features

- Simple and Stylish
- No loss cap design
- Strap hole makes it easy to carry
- Capacity support up to 32GB
- 
- RoHS Compliant

### 3. Specifications

| Specifications              |   |
|-----------------------------|---|
| Interface                   | High-speed USB 2.0 certified, backwards compatible with USB 1.1 |
| Power supply                | USB bus powered<br>No external power required                   |
| Operating Systems Supported | Windows XP/7/8, Mac OS 10.4.x and Linux 2.6.x or above          |
| Capacity                    | 2GB~ 32GB   |
| Operating Temperature       | 0° C to +70° C (32° F to 158° F)                                |
| Storage Temperature         | -20° C to +70° C (-4° F to +158° F)                             |
| Dimensions                  | (L) 60.8 x (W) 18.8 x (H) 8 mm                                  |
| Weight                      | 8g  |

### 4. Physical Dimension



Tolerance:  $\pm 0.2$ mm

## 5. Revision History

| Revision No | History            | Date                         | Remarks |
|-------------|--------------------|------------------------------|---------|
| 1.4         | Revise temperature | July. 2 <sup>nd</sup> , 2015 |         |
|             |                    |                              |         |
|             |                    |                              |         |

## Данный компонент на территории Российской Федерации

### Вы можете приобрести в компании MosChip.

Для оперативного оформления запроса Вам необходимо перейти по данной ссылке:

<http://moschip.ru/get-element>

Вы можете разместить у нас заказ для любого Вашего проекта, будь то серийное производство или разработка единичного прибора.

В нашем ассортименте представлены ведущие мировые производители активных и пассивных электронных компонентов.

Нашей специализацией является поставка электронной компонентной базы двойного назначения, продукции таких производителей как XILINX, Intel (ex.ALTERA), Vicor, Microchip, Texas Instruments, Analog Devices, Mini-Circuits, Amphenol, Glenair.

Сотрудничество с глобальными дистрибьюторами электронных компонентов, предоставляет возможность заказывать и получать с международных складов практически любой перечень компонентов в оптимальные для Вас сроки.

На всех этапах разработки и производства наши партнеры могут получить квалифицированную поддержку опытных инженеров.

Система менеджмента качества компании отвечает требованиям в соответствии с ГОСТ Р ИСО 9001, ГОСТ РВ 0015-002 и ЭС РД 009

### Офис по работе с юридическими лицами:

105318, г.Москва, ул.Щербаковская д.3, офис 1107, 1118, ДЦ «Щербаковский»

Телефон: +7 495 668-12-70 (многоканальный)

Факс: +7 495 668-12-70 (доб.304)

E-mail: [info@moschip.ru](mailto:info@moschip.ru)

Skype отдела продаж:

moschip.ru

moschip.ru\_4

moschip.ru\_6

moschip.ru\_9