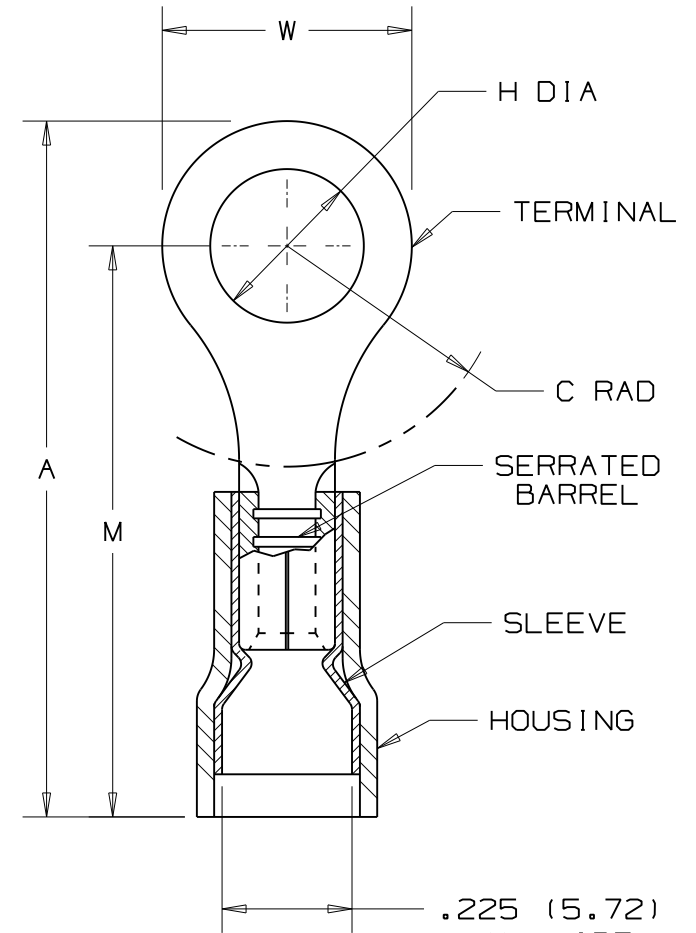


PANDUIT PART NUMBER	MILITARY PART NO. AND CLASS	STUD SIZE	DIMENSIONS in.				
			A $\pm .04$ (1.02)	W $\pm .01$ (.25)	C MIN	M $\pm .04$ (1.02)	H $\pm .01$ (.25)
PNF10-6R	MS25036-111 CLASS 1 & 2	#6	1.05 (26.57)	.38 (9.53)	.31 (7.85)	.86 (21.82)	.15 (3.73)
PNF10-8R	MS25036-156 CLASS 1 & 2	#8	1.05 (26.57)	.38 (9.53)	.31 (7.85)	.86 (21.82)	.17 (4.39)
PNF10-10R	MS25036-112 CLASS 1 & 2	#10	1.05 (26.57)	.38 (9.53)	.31 (7.85)	.86 (21.82)	.20 (5.03)
PNF10-14R	MS25036-157 CLASS 1 & 2	1/4"	1.19 (30.30)	.52 (13.30)	.38 (9.65)	.93 (23.70)	.27 (6.79)
PNF10-56R	MS25036-113 CLASS 1 & 2	5/16"	1.19 (30.30)	.52 (13.30)	.38 (9.65)	.93 (23.70)	.33 (8.39)
PNF10-38R	MS25036-114 CLASS 1 & 2	3/8"	1.27 (32.33)	.58 (14.73)	.43 (10.87)	.98 (24.97)	.39 (9.97)

NOTES:

- 1) UL LISTED AND CSA CERTIFIED FOR:
  - A. 600V. MAX. BLDG. WIRE  
(1000V. MAX. IN SIGNS, FIXTURES & LUMINARIES)
  - B. 221°F. (105°C) MAX. TEMP. RATING
  - C. #12-10 AWG SOLID OR STRANDED COPPER WIRE WITH  
THE CT-2500 INSTALLATION TOOL AND CT-2550CH  
CRIMP HEAD
  - D. #12-10 AWG STRANDED AND #12 AWG SOLID COPPER  
WIRE WITH THE CT-1550 AND CT-1551 INST. TOOLS
  - E. #12-10 AWG SOLID OR STRANDED COPPER WIRE WITH  
THE CT-100A INSTALLATION TOOL.
  - F. MIL CLASS 2 WITH THE CT-460 INSTALLATION TOOL
- 2) MATERIAL:
  - A. STAMPING- .04" (1.02) THK. COPPER, TIN PLATED
  - B. HOUSING- NYLON, YELLOW
  - C. SLEEVE- BRASS, TIN PLATED
- 3) WIRE STRIP LENGTH- 9/32" +1/32, -0 (7.1, +.8, -0)
- 4) SEE [www.panduit.com](http://www.panduit.com) FOR PART NUMBER SUFFIX  
DESIGNATION FOR PACKAGE SIZE.
- 5) DIMENSIONS IN PARENTHESIS ARE IN MILLIMETERS



LISTED  
587H  
E52164



CERTIFIED  
LR31212

.225 (5.72)  
MAX. WIRE  
INSUL DIA.  
.135 (3.43)  
MIN. WIRE  
INSUL DIA.

N41277BA/08

**PANDUIT**

CORP.

TINLEY PARK, ILLINOIS

REV	DATE	BY	DESCRIPTION	CUST	PM
08	12/16/11	FS	Obsolete installation tools removed, UL information clarified, general dimensional updates.		
07	5/11	SRB	ADDED note #4		

#12-10 NYLON INSULATED FUNNELED  
WIRE ENTRY RING TONGUE, .225 (5.72)  
MAX. WIRE INSULATION DIAMETER

DRAWN BY: DAW    CHK'D: RLS    SCALE: NONE    DRAWING NO.: A41277

## Данный компонент на территории Российской Федерации

### Вы можете приобрести в компании MosChip.

Для оперативного оформления запроса Вам необходимо перейти по данной ссылке:

<http://moschip.ru/get-element>

Вы можете разместить у нас заказ для любого Вашего проекта, будь то серийное производство или разработка единичного прибора.

В нашем ассортименте представлены ведущие мировые производители активных и пассивных электронных компонентов.

Нашей специализацией является поставка электронной компонентной базы двойного назначения, продукции таких производителей как XILINX, Intel (ex.ALTERA), Vicor, Microchip, Texas Instruments, Analog Devices, Mini-Circuits, Amphenol, Glenair.

Сотрудничество с глобальными дистрибьюторами электронных компонентов, предоставляет возможность заказывать и получать с международных складов практически любой перечень компонентов в оптимальные для Вас сроки.

На всех этапах разработки и производства наши партнеры могут получить квалифицированную поддержку опытных инженеров.

Система менеджмента качества компании отвечает требованиям в соответствии с ГОСТ Р ИСО 9001, ГОСТ РВ 0015-002 и ЭС РД 009

### Офис по работе с юридическими лицами:

105318, г.Москва, ул.Щербаковская д.3, офис 1107, 1118, ДЦ «Щербаковский»

Телефон: +7 495 668-12-70 (многоканальный)

Факс: +7 495 668-12-70 (доб.304)

E-mail: [info@moschip.ru](mailto:info@moschip.ru)

Skype отдела продаж:

moschip.ru

moschip.ru\_4

moschip.ru\_6

moschip.ru\_9