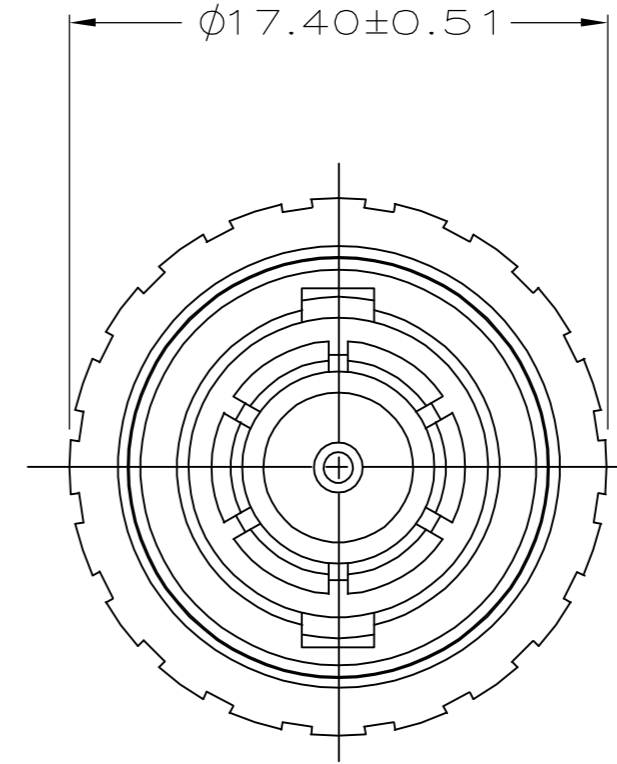
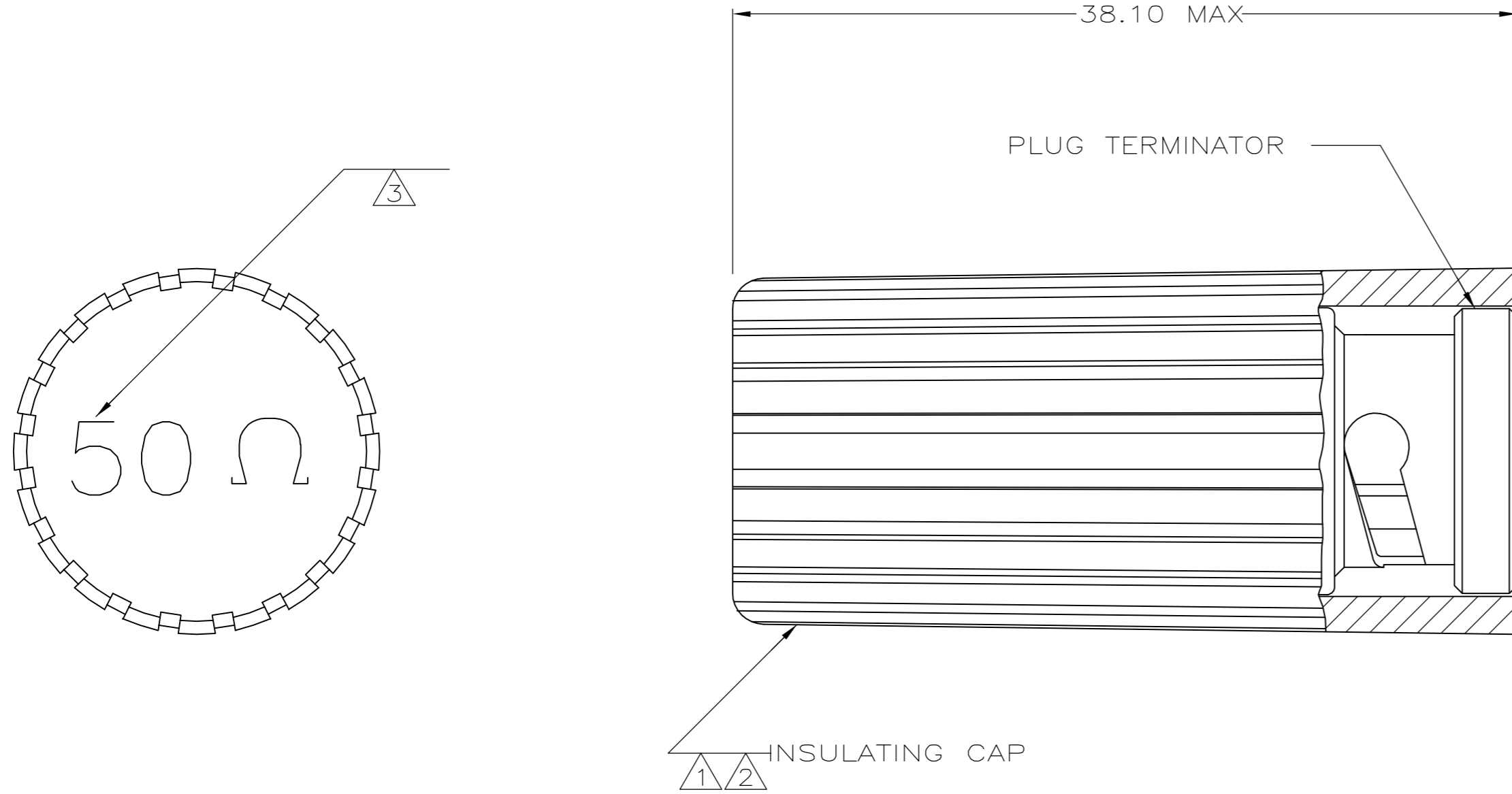


THIS DRAWING IS UNPUBLISHED. RELEASED FOR PUBLICATION
 © COPYRIGHT BY TYCO ELECTRONICS CORPORATION. ALL RIGHTS RESERVED.

LOC	DIST	REVISIONS			
P	LTR	DESCRIPTION	DATE	DWN	APVD
AJ	16	B1	REVISED PER ECO-05-015912	31MAR2006	KS JH



- 1 POLYPHENYLENE OXIDE, COLOR: GRAY
- 2 POLYPHENYLENE OXIDE, COLOR: BLACK
- 3 RESISTOR VALUE IS MOLDED IN INSULATING CAP
- 4 RESISTOR SPECIFICATIONS:
 - A. 1/2 WATT
 - B. 1% TOLERANCE
 - C. 50 Ohm
- 5 SAME AS 413557-1 EXCEPT PACKAGED 5 PER BOX

5	OBSOLETE	1	413557-3
		2	413557-2
	OBSOLETE	1	413557-1
		FINISH	PART NUMBER

THIS DRAWING IS A CONTROLLED DOCUMENT.		DWN	P. KERLIN	10/19/90	 Tyco Electronics Corporation Harrisburg, PA 17105-3608		
DIMENSIONS: mm [INCHES]		CHK	J.L.GROFT	10-25-90			
TOLERANCES UNLESS OTHERWISE SPECIFIED:		APVD	J. DUNBAR	10-25-90			
0 PLC ± - 1 PLC ± - 2 PLC ± - 3 PLC ± - 4 PLC ± - ANGLES ± - FINISH		PRODUCT SPEC	-				
MATERIAL		APPLICATION SPEC	-		NAME	TERMINATOR, PLUG, INSULATED, 50 Ohm, COMMERCIAL BNC	
1		WEIGHT	-		SIZE	A2	
2		CUSTOMER DRAWING		SCALE	4:1	SHEET	1 of 1
				RESTRICTED TO	-		
				SCALE	4:1	SHEET	1 of 1
				REV	B1		

Данный компонент на территории Российской Федерации

Вы можете приобрести в компании MosChip.

Для оперативного оформления запроса Вам необходимо перейти по данной ссылке:

<http://moschip.ru/get-element>

Вы можете разместить у нас заказ для любого Вашего проекта, будь то серийное производство или разработка единичного прибора.

В нашем ассортименте представлены ведущие мировые производители активных и пассивных электронных компонентов.

Нашей специализацией является поставка электронной компонентной базы двойного назначения, продукции таких производителей как XILINX, Intel (ex.ALTERA), Vicor, Microchip, Texas Instruments, Analog Devices, Mini-Circuits, Amphenol, Glenair.

Сотрудничество с глобальными дистрибьюторами электронных компонентов, предоставляет возможность заказывать и получать с международных складов практически любой перечень компонентов в оптимальные для Вас сроки.

На всех этапах разработки и производства наши партнеры могут получить квалифицированную поддержку опытных инженеров.

Система менеджмента качества компании отвечает требованиям в соответствии с ГОСТ Р ИСО 9001, ГОСТ РВ 0015-002 и ЭС РД 009

Офис по работе с юридическими лицами:

105318, г.Москва, ул.Щербаковская д.3, офис 1107, 1118, ДЦ «Щербаковский»

Телефон: +7 495 668-12-70 (многоканальный)

Факс: +7 495 668-12-70 (доб.304)

E-mail: info@moschip.ru

Skype отдела продаж:

moschip.ru

moschip.ru_4

moschip.ru_6

moschip.ru_9