

# OVEN CONTROLLED CRYSTAL OSCILLATOR

**AOCJY7 Series**



**RoHS**  
Compliant



25.4x 25.4 x 12.7 mm Leaded

## FEATURES:

- Exceptional Close to the carrier Maximum Phase Noise of -160dBc/Hz @ 1kHz & -174dBc/Hz @ 10kHz offset from 100.0 MHz Carrier
- SC-Cut, High “Q” resonator based design
- 100.0MHz carrier frequency
- Excellent Frequency Stability of  $\pm 50.0$  ppb over the operating temperature range of -20°C to +70°C
- Tuned Sinewave output into a 50Ω load
- Industry Standard, 25.4x25.4x12.7 mm, RoHS compliant & Pb free package

## APPLICATIONS:

- COTS Military & Industrial Radios & Timing Circuits
- Cellular Infrastructure
- Radar Systems
- Test & Measurement Equipment
- GPS Tracking with precision hold-over accuracy
- WiMax / WLAN
- Precision primary frequency reference clocks

## STANDARD SPECIFICATIONS:

| Parameters                              | Minimum    | Typical | Maximum   | Units  | Notes |
|---|------------|---------|-----------|--------|-------|
| Center Frequency                        | 100.000    |         |           | MHz    |       |
| Supply Voltage                          | +11.4      | +12.0   | +12.6     | V      |       |
| Supply Current (Start up)               |            |         | 400       | mA     |       |
| Supply Current (Stabilized)             |            |         | 200       | mA     |       |
| Sine Output Level (with 50Ω load)       | 8          | 11      | 12        | dBm    |       |
| Harmonics (Reference to Carrier)        |            |         | -30       |        |       |
| Phase Noise (SSB @10Hz)                 |            |         | -90       | dBc/Hz |       |
| Phase Noise (SSB @100Hz)                |            |         | -125      | dBc/Hz |       |
| Phase Noise (SSB @1KHz)                 |            |         | -160      | dBc/Hz |       |
| Phase Noise (SSB @10KHz)                |            |         | -174      | dBc/Hz |       |
| Phase Noise (SSB @100KHz)               |            |         | -174      | dBc/Hz |       |
| Adjust. Tolerance (Typ control voltage) |            |         | $\pm 100$ | ppb    |       |
| Freq vs Supply (Vs $\pm 5\%$ )          |            |         | $\pm 5$   | ppb    |       |
| Freq vs Load (Load $\pm 5\%$ )          |            |         | $\pm 5$   | ppb    |       |
| Freq vs Temp (Ref to Freq @ 25°C)       |            |         | $\pm 50$  | ppb    |       |
| Operating Temp                          | -20        | 25      | +70       | °C     |       |
| Aging per year(After 30 days)           |            |         | $\pm 100$ | ppb    |       |
| Warm Up (10mn-2Hr on)                   |            |         | $\pm 10$  | ppb    |       |
| Control Voltage                         | 0          | 2.5     | 5         | V      |       |
| Pulling Range                           | $\pm 1000$ |         |           | ppb    |       |
| Linearity                               |            |         | 10        |        |       |
| Storage temperature                     | -55        |         | +100      | °C     |       |

By default, AOCJY7 OCO is constructed with the following key specifications:

- i) **Supply Voltage** = **12.00 Volts**
- ii) **Operating Temperature Range** = **-20°C to +70°C**
- iii) **RF Output** = **Pure Sinewave into 50Ω**



# OVEN CONTROLLED CRYSTAL OSCILLATOR

**AOCJY7 Series**

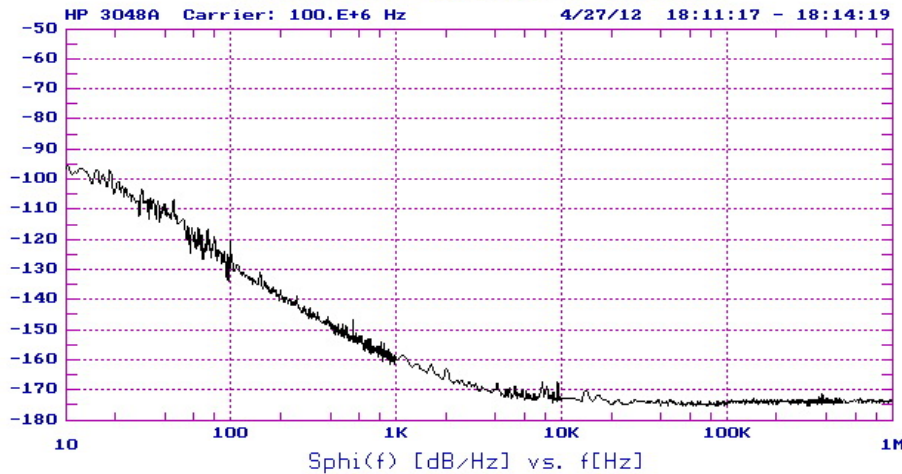


**RoHS  
Compliant**

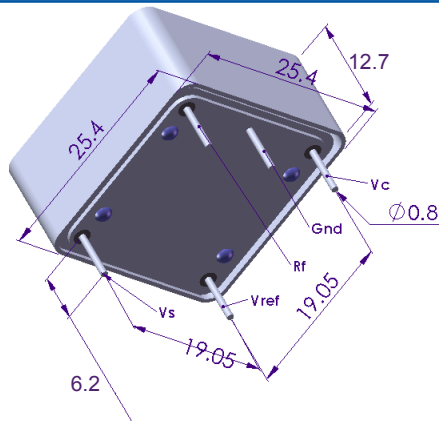


25.4x 25.4 x 12.7 mm Leaded

## TYPICAL PHASE NOISE PERFORMANCE:



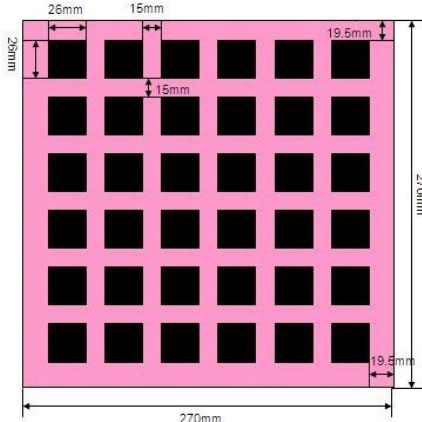
## OUTLINE DRAWING:



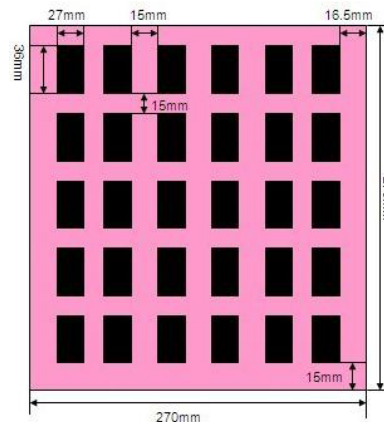
**Dimensions: mm**

## PACKAGING:

**Foam Type A: 36 units/tray**



**Foam Type B: 30 units/tray**



**ATTENTION:** Abracon Corporation's products are COTS – Commercial-Off-The-Shelf products; suitable for Commercial, Industrial and, where designated, Automotive Applications. Abracon's products are not specifically designed for Military, Aviation, Aerospace, Life-dependant Medical applications or any application requiring high reliability where component failure could result in loss of life and/or property. For applications requiring high reliability and/or presenting an extreme operating environment, written consent and authorization from Abracon Corporation is required. Please contact Abracon Corporation for more information.

ABRACON IS  
ISO9001:2008  
CERTIFIED



**ABRACON  
CORPORATION**

Visit [www.abracon.com](http://www.abracon.com) for Terms & Conditions of Sale **Revised: 08.18.12**  
30332 Esperanza, Rancho Santa Margarita, California 92688  
tel 949-546-8000 | fax 949-546-8001 | [www.abracon.com](http://www.abracon.com)

## Данный компонент на территории Российской Федерации

### Вы можете приобрести в компании MosChip.

Для оперативного оформления запроса Вам необходимо перейти по данной ссылке:

<http://moschip.ru/get-element>

Вы можете разместить у нас заказ для любого Вашего проекта, будь то серийное производство или разработка единичного прибора.

В нашем ассортименте представлены ведущие мировые производители активных и пассивных электронных компонентов.

Нашей специализацией является поставка электронной компонентной базы двойного назначения, продукции таких производителей как XILINX, Intel (ex.ALTERA), Vicor, Microchip, Texas Instruments, Analog Devices, Mini-Circuits, Amphenol, Glenair.

Сотрудничество с глобальными дистрибьюторами электронных компонентов, предоставляет возможность заказывать и получать с международных складов практически любой перечень компонентов в оптимальные для Вас сроки.

На всех этапах разработки и производства наши партнеры могут получить квалифицированную поддержку опытных инженеров.

Система менеджмента качества компании отвечает требованиям в соответствии с ГОСТ Р ИСО 9001, ГОСТ РВ 0015-002 и ЭС РД 009

### Офис по работе с юридическими лицами:

105318, г.Москва, ул.Щербаковская д.3, офис 1107, 1118, ДЦ «Щербаковский»

Телефон: +7 495 668-12-70 (многоканальный)

Факс: +7 495 668-12-70 (доб.304)

E-mail: [info@moschip.ru](mailto:info@moschip.ru)

Skype отдела продаж:

moschip.ru

moschip.ru\_4

moschip.ru\_6

moschip.ru\_9