

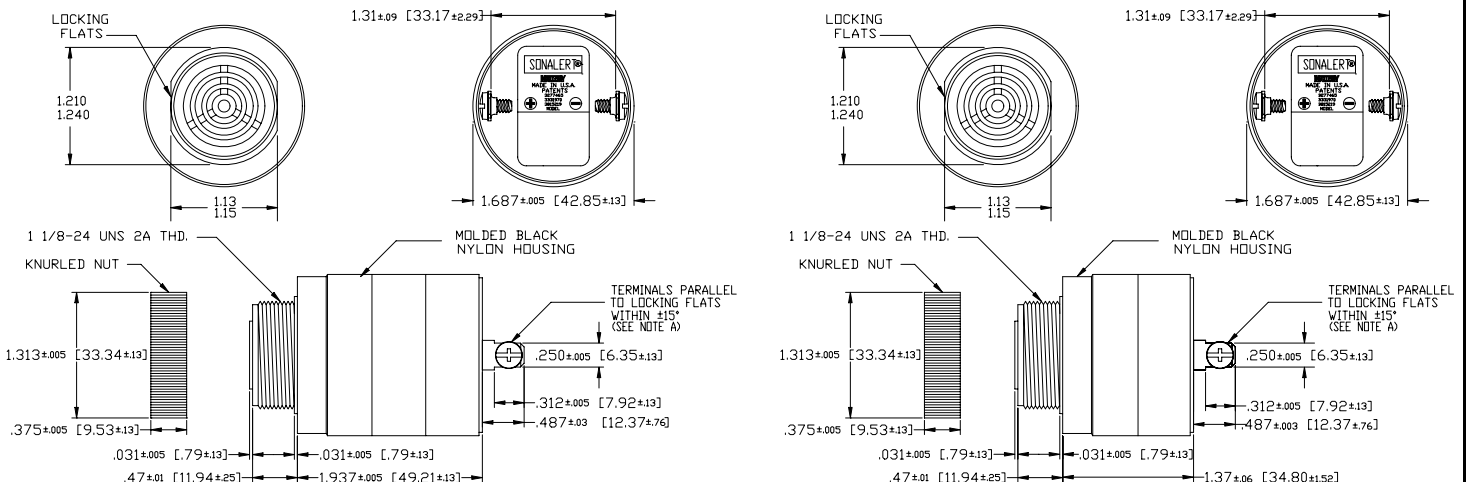
**Specifications:**

|                         |                                    |
|-------------------------|------------------------------------|
| Sound level Category    | Medium Sound Level                 |
| Mode of Operation       | Fast Pulse                         |
| Mounting                | Panel (see note B)                 |
| Voltage Rating          | 30 to 120 Vac/dc                   |
| Frequency               | 2900 Hz ±300 Hz                    |
| Loudness (Min. Voltage) | 68 dB(A) min. @ 2 FT and 30 Vac/dc |
| Loudness (Max Voltage)  | 80 dB(A) min. @ 2FT and 120 Vac/dc |
| Current Draw            | 7 mA Max @ 30 Vac/dc               |
| Current Draw            | 19 mA Max @ 120 Vac/dc             |
| Min. Pulse Rate (PPS)   | 2 @ 30 Vac/dc                      |
| Max. Pulse Rate (PPS)   | 10 @ 120 Vac/dc                    |
| Duty Cycle (%)          | 50 (Approx)                        |
| Storage Temperature     | -40°C to +85°C                     |
| Operating Temperature   | -30°C to +65°C                     |
| Weight (Typical)        | 2.7 oz (76 g)                      |
| Housing                 | 6/6 Nylon, Color Black             |
| Options                 | For other options contact factory  |

**Dimensions:** Inches (mm)



PART DIMENSIONS BEFORE CODE DATE 0809 5      PART DIMENSIONS AFTER CODE DATE 0810 1



NOTE A: TERMINALS--032 BRASS TIN PLATED, TAPPED FOR #6-32 SCREW. TWO #6-32 NICKEL PLATED BRASS SCREWS INCLUDED. WILL ACCEPT 1/4" QUICK CONNECT.

NOTE B: MOUNTING-- REMOVE BLACK PLASTIC NUT AND INSERT THREADED FRONT THROUGH 1.25" HOLE PUNCHED IN PANEL. IF ORIENTATION IS NEEDED, NOTE LOCKING FLATS ON DRAWING. SCREW NUT BACK ON. DO NOT OVERTIGHTEN.

NOTE A: TERMINALS--032 BRASS TIN PLATED, TAPPED FOR #6-32 SCREW. TWO #6-32 NICKEL PLATED BRASS SCREWS INCLUDED. WILL ACCEPT 1/4" QUICK CONNECT.

NOTE B: MOUNTING-- REMOVE BLACK PLASTIC NUT AND INSERT THREADED FRONT THROUGH 1.25" HOLE PUNCHED IN PANEL. IF ORIENTATION IS NEEDED, NOTE LOCKING FLATS ON DRAWING. SCREW NUT BACK ON. DO NOT OVERTIGHTEN.

## Данный компонент на территории Российской Федерации

### Вы можете приобрести в компании MosChip.

Для оперативного оформления запроса Вам необходимо перейти по данной ссылке:

<http://moschip.ru/get-element>

Вы можете разместить у нас заказ для любого Вашего проекта, будь то серийное производство или разработка единичного прибора.

В нашем ассортименте представлены ведущие мировые производители активных и пассивных электронных компонентов.

Нашей специализацией является поставка электронной компонентной базы двойного назначения, продукции таких производителей как XILINX, Intel (ex.ALTERA), Vicor, Microchip, Texas Instruments, Analog Devices, Mini-Circuits, Amphenol, Glenair.

Сотрудничество с глобальными дистрибьюторами электронных компонентов, предоставляет возможность заказывать и получать с международных складов практически любой перечень компонентов в оптимальные для Вас сроки.

На всех этапах разработки и производства наши партнеры могут получить квалифицированную поддержку опытных инженеров.

Система менеджмента качества компании отвечает требованиям в соответствии с ГОСТ Р ИСО 9001, ГОСТ РВ 0015-002 и ЭС РД 009

### Офис по работе с юридическими лицами:

105318, г.Москва, ул.Щербаковская д.3, офис 1107, 1118, ДЦ «Щербаковский»

Телефон: +7 495 668-12-70 (многоканальный)

Факс: +7 495 668-12-70 (доб.304)

E-mail: [info@moschip.ru](mailto:info@moschip.ru)

Skype отдела продаж:

moschip.ru

moschip.ru\_4

moschip.ru\_6

moschip.ru\_9