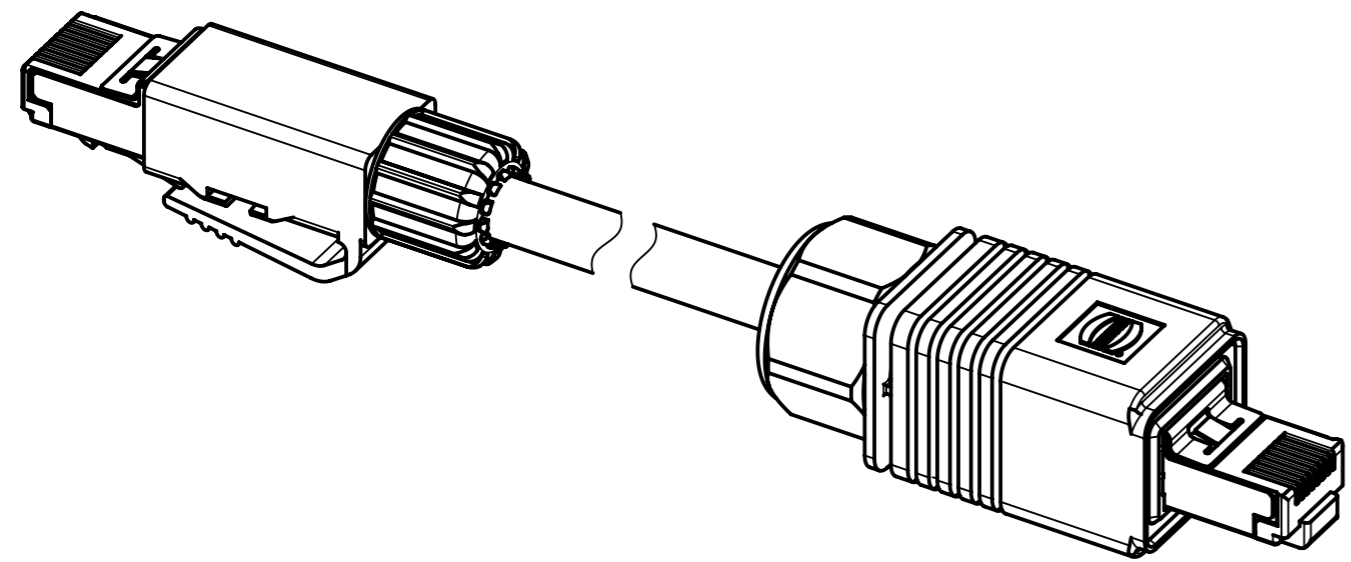
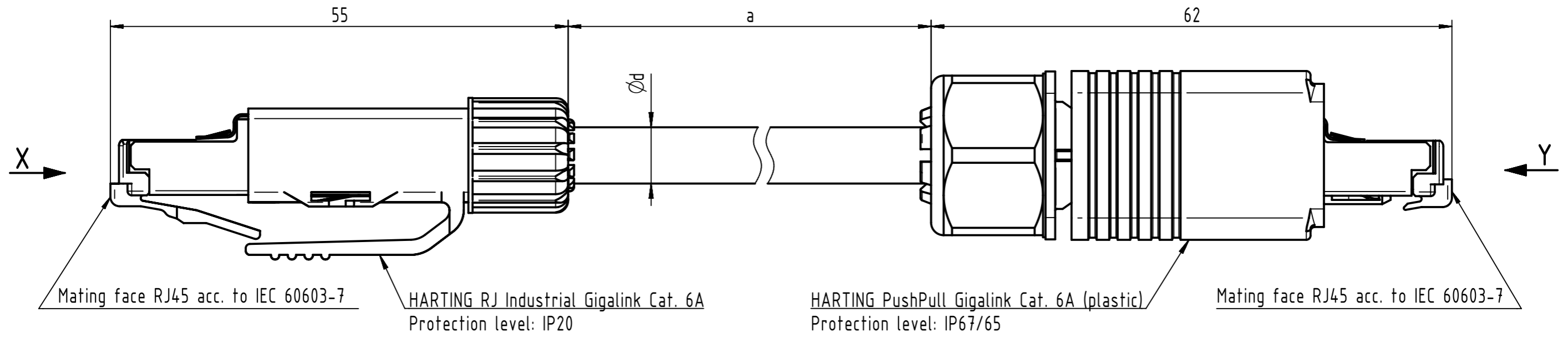


Connector Location A

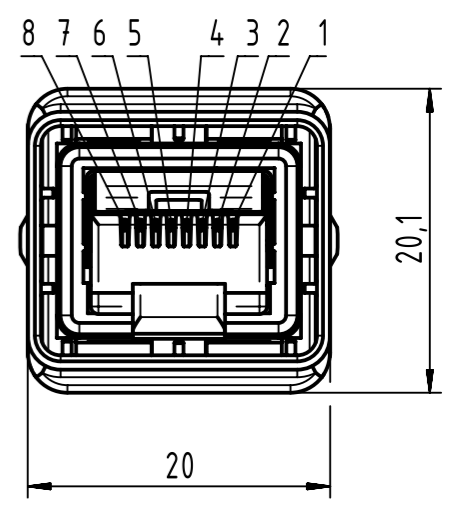
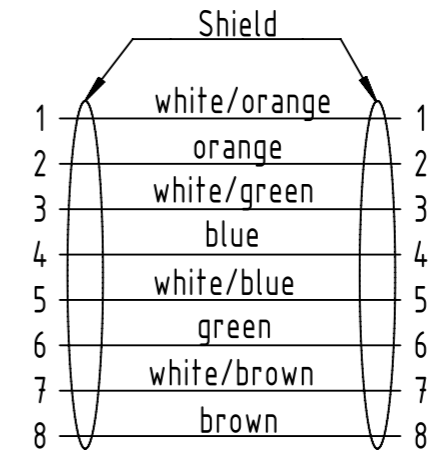
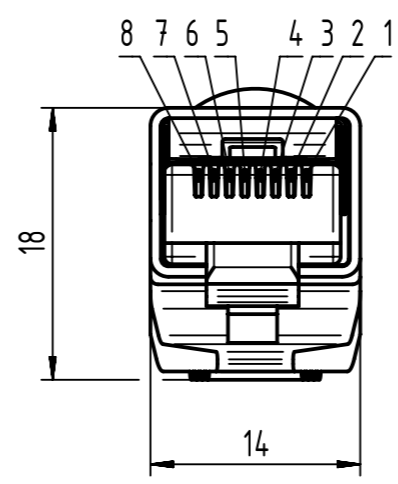
Connector Location B



X
male


Loading-Plan
acc. to TIA/EIA 568B

Y
male



-Temperature range: static condition -20°C ...+70°C

All Dimensions in mm		Tech. Character.		Free size tol.		According to production drawing	
	All rights reserved		Created by	Inspected by	Standardisation	Date	State
	Department HCS - RO		MUNTEANV	MUNTEANV	MUNTEANV	2017-12-11	Final Release
HARTING Customised Solutions		Title				Doc-Key / ECM-Nr.	
D-32339 Espelkamp		RJ Industrial Cable Assembly				100121364/UGD/011/K 500000128973	
		Type	Number		Rev.	Page	
		TB	09457011YYY		K	1/2	

1	2	3	4	5	6	7	8								
				RJ45 Ethernet connector											
RJ45 Ethernet connector RJ45 Ethernet stranded cable, AWG 26/7, 4x2x0.5/1.0, PVC, Cat. 6A, yellow				100	6.6										
				70											
				50											
				30											
				25											
				20											
				15											
				10											
				9											
				8											
				7											
				6											
				5											
				4											
				3											
				2.5											
				RJ45 Ethernet connector RJ45 Ethernet stranded cable, 4x2xAWG 26/7, outdoor, PVC, Cat. 5, black				50	6.7						
								35							
20															
15															
10															
9															
8															
7															
6															
5															
4															
3															
2															
1.5															
1															
0.5															
Cont. no.	Part no.	Type of cable	Dim. a[m]					Dim. d[mm]							
36	09457011523														
35	09457011525														
34	09457011522														
33	09457011524														
32	09457011521														
31	09457011514														
30	09457011513														
29	09457011512														
28	09457011519														
27	09457011518														
26	09457011517														
25	09457011520														
24	09457011511														
23	09457011516														
22	09457011510														
21	09457011526														
20	09457011515														
19	09457011509														
18	09457011508														
17	09457011507														
16	09457011118														
15	09457011117														
14	09457011116														
13	09457011115														
12	09457011114														
11	09457011113														
10	09457011112														
9	09457011111														
8	09457011110														
7	09457011109														
6	09457011108														
5	09457011107														
4	09457011106														
3	09457011105														
2	09457011104														
1	09457011103														
					 All rights reserved Department HCS - RO	Created by MUNTEANV	Inspected by MUNTEANV	Standardisation MUNTEANV	Date 2017-12-11	State Final Release					
					HARTING Customised Solutions D-32339 Espelkamp	Title RJ Industrial Cable Assembly				Doc-Key / ECM-Nr. 100121364/UGD/011/K 500000128973					
					Type TB	Number 09457011YYYY			Rev. K	Page 2/2					

Mouser Electronics

Authorized Distributor

Click to View Pricing, Inventory, Delivery & Lifecycle Information:

HARTING:

[09457011509](#) [09457011510](#) [09457011511](#) [09457011512](#) [09457011514](#) [09457011507](#) [09457011508](#)
[09457011117](#) [09457011523](#) [09457011513](#) [09457011114](#)

Данный компонент на территории Российской Федерации

Вы можете приобрести в компании MosChip.

Для оперативного оформления запроса Вам необходимо перейти по данной ссылке:

<http://moschip.ru/get-element>

Вы можете разместить у нас заказ для любого Вашего проекта, будь то серийное производство или разработка единичного прибора.

В нашем ассортименте представлены ведущие мировые производители активных и пассивных электронных компонентов.

Нашей специализацией является поставка электронной компонентной базы двойного назначения, продукции таких производителей как XILINX, Intel (ex.ALTERA), Vicor, Microchip, Texas Instruments, Analog Devices, Mini-Circuits, Amphenol, Glenair.

Сотрудничество с глобальными дистрибьюторами электронных компонентов, предоставляет возможность заказывать и получать с международных складов практически любой перечень компонентов в оптимальные для Вас сроки.

На всех этапах разработки и производства наши партнеры могут получить квалифицированную поддержку опытных инженеров.

Система менеджмента качества компании отвечает требованиям в соответствии с ГОСТ Р ИСО 9001, ГОСТ РВ 0015-002 и ЭС РД 009

Офис по работе с юридическими лицами:

105318, г.Москва, ул.Щербаковская д.3, офис 1107, 1118, ДЦ «Щербаковский»

Телефон: +7 495 668-12-70 (многоканальный)

Факс: +7 495 668-12-70 (доб.304)

E-mail: info@moschip.ru

Skype отдела продаж:

moschip.ru

moschip.ru_4

moschip.ru_6

moschip.ru_9