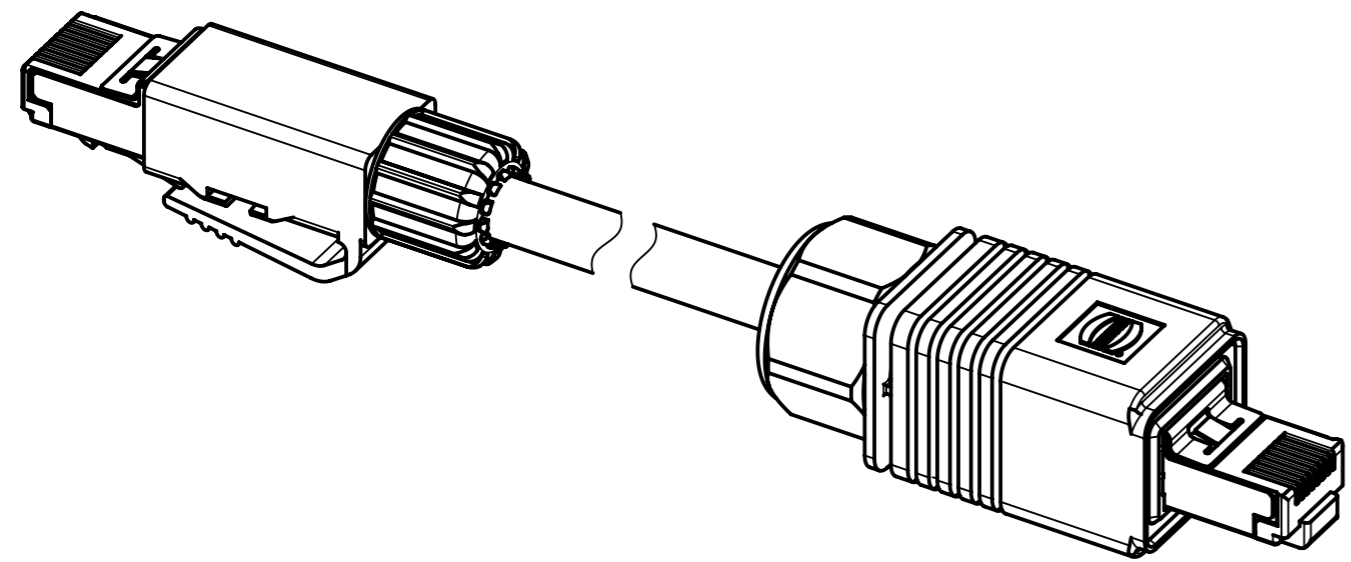
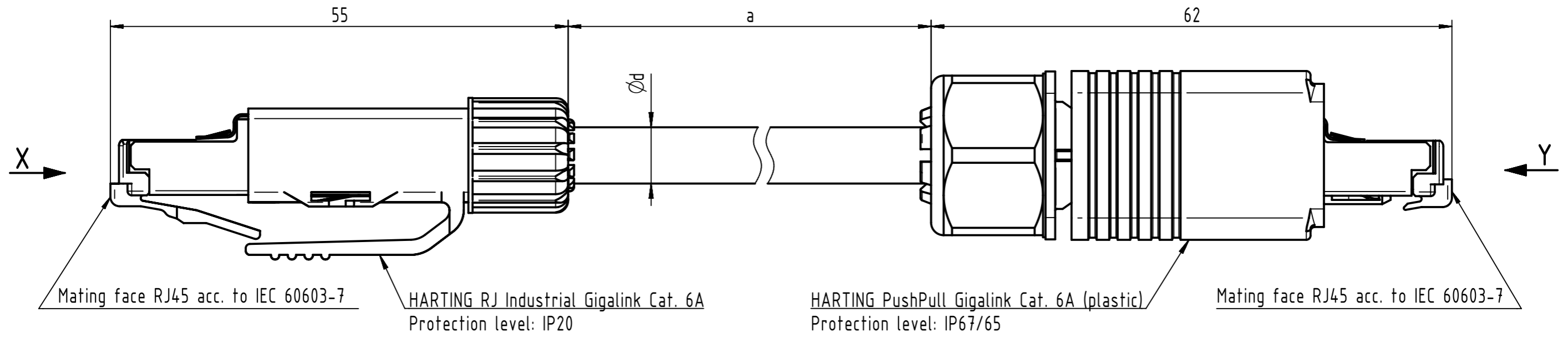


Connector Location A

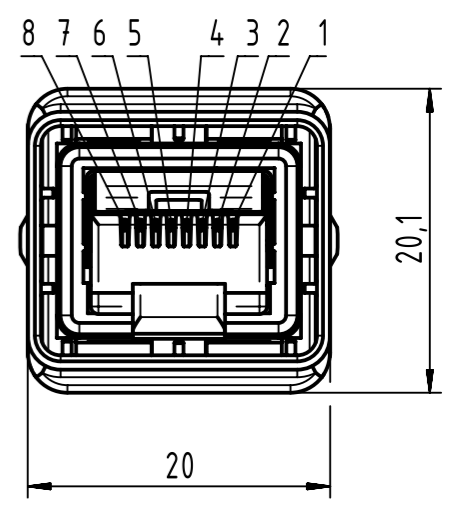
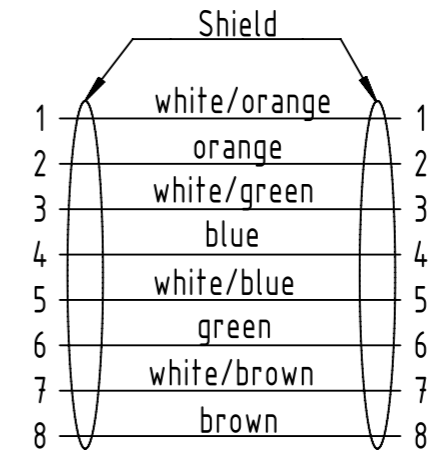
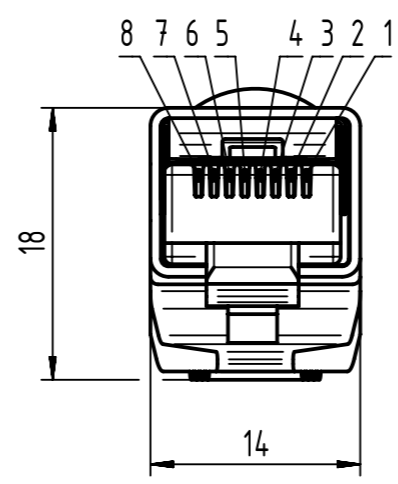
Connector Location B



X
male

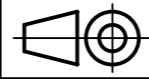
Loading-Plan
acc. to TIA/EIA 568B

Y
male



-Temperature range: static condition -20°C ...+70°C

All Dimensions in mm		Tech. Character.		Free size tol.		According to production drawing	
	All rights reserved		Created by	Inspected by	Standardisation	Date	State
	Department HCS - RO		MUNTEANV	MUNTEANV	MUNTEANV	2017-12-11	Final Release
HARTING Customised Solutions		Title				Doc-Key / ECM-Nr.	
D-32339 Espelkamp		RJ Industrial Cable Assembly				100121364/UGD/011/K 500000128973	
		Type	Number		Rev.	Page	
		TB	09457011YYY		K	1/2	

	1	2	3	4	5	6	7	8																		
A																										
B	36	09457011523	RJ45 Ethernet stranded cable, AWG 26/7, 4x2x0.5/1.0, PVC, Cat. 6A, yellow	100	6.6																					
	35	09457011525		70																						
	34	09457011522		50																						
	33	09457011524		30																						
	32	09457011521		25																						
	31	09457011514		20																						
	30	09457011513		15																						
	29	09457011512		10																						
	28	09457011519		9																						
	27	09457011518		8																						
	26	09457011517		7																						
	25	09457011520		6																						
	24	09457011511		5																						
	23	09457011516		4																						
	22	09457011510		3																						
	21	09457011526		2.5																						
	20	09457011515		2																						
	19	09457011509		1.5																						
	18	09457011508		1																						
	17	09457011507	0.5																							
C																										
D	16	09457011118	RJ45 Ethernet stranded cable, 4x2xAWG 26/7, outdoor, PVC, Cat. 5, black	50	6.7																					
	15	09457011117		35																						
	14	09457011116		20																						
	13	09457011115		15																						
	12	09457011114		10																						
	11	09457011113		9																						
	10	09457011112		8																						
	9	09457011111		7																						
	8	09457011110		6																						
	7	09457011109		5																						
	6	09457011108		4																						
	5	09457011107		3																						
	4	09457011106		2																						
	3	09457011105		1.5																						
	2	09457011104		1																						
	1	09457011103		0.5																						
E																										
F	Cont. no.	Part no.		Type of cable		Dim. a[m]	Dim. d[mm]	 All Dimensions in mm <table border="1"> <tr> <td>Tech. Character.</td> <td>Free size tol.</td> <td>According to production drawing</td> </tr> </table>		Tech. Character.	Free size tol.	According to production drawing														
Tech. Character.	Free size tol.	According to production drawing																								
						<table border="1"> <tr> <td>All rights reserved</td> <td>Created by MUNTEANV</td> <td>Inspected by MUNTEANV</td> <td>Standardisation MUNTEANV</td> <td>Date 2017-12-11</td> <td>State Final Release</td> </tr> <tr> <td>Department HCS - RO</td> <td colspan="3">Title RJ Industrial Cable Assembly</td> <td colspan="2">Doc-Key / ECM-Nr. 100121364/UGD/011/K 500000128973</td> </tr> <tr> <td colspan="2">HARTING Customised Solutions D-32339 Espelkamp</td> <td>Type TB</td> <td colspan="2">Number 09457011YYYY</td> <td>Rev. K</td> </tr> </table>		All rights reserved	Created by MUNTEANV	Inspected by MUNTEANV	Standardisation MUNTEANV	Date 2017-12-11	State Final Release	Department HCS - RO	Title RJ Industrial Cable Assembly			Doc-Key / ECM-Nr. 100121364/UGD/011/K 500000128973		HARTING Customised Solutions D-32339 Espelkamp		Type TB	Number 09457011YYYY		Rev. K	Page 2/2
All rights reserved	Created by MUNTEANV	Inspected by MUNTEANV	Standardisation MUNTEANV	Date 2017-12-11	State Final Release																					
Department HCS - RO	Title RJ Industrial Cable Assembly			Doc-Key / ECM-Nr. 100121364/UGD/011/K 500000128973																						
HARTING Customised Solutions D-32339 Espelkamp		Type TB	Number 09457011YYYY		Rev. K																					

Mouser Electronics

Authorized Distributor

Click to View Pricing, Inventory, Delivery & Lifecycle Information:

HARTING:

[09457011509](#) [09457011510](#) [09457011511](#) [09457011512](#) [09457011514](#) [09457011507](#) [09457011508](#)
[09457011117](#) [09457011523](#) [09457011513](#) [09457011114](#)

Данный компонент на территории Российской Федерации

Вы можете приобрести в компании MosChip.

Для оперативного оформления запроса Вам необходимо перейти по данной ссылке:

<http://moschip.ru/get-element>

Вы можете разместить у нас заказ для любого Вашего проекта, будь то серийное производство или разработка единичного прибора.

В нашем ассортименте представлены ведущие мировые производители активных и пассивных электронных компонентов.

Нашей специализацией является поставка электронной компонентной базы двойного назначения, продукции таких производителей как XILINX, Intel (ex.ALTERA), Vicor, Microchip, Texas Instruments, Analog Devices, Mini-Circuits, Amphenol, Glenair.

Сотрудничество с глобальными дистрибьюторами электронных компонентов, предоставляет возможность заказывать и получать с международных складов практически любой перечень компонентов в оптимальные для Вас сроки.

На всех этапах разработки и производства наши партнеры могут получить квалифицированную поддержку опытных инженеров.

Система менеджмента качества компании отвечает требованиям в соответствии с ГОСТ Р ИСО 9001, ГОСТ РВ 0015-002 и ЭС РД 009

Офис по работе с юридическими лицами:

105318, г.Москва, ул.Щербаковская д.3, офис 1107, 1118, ДЦ «Щербаковский»

Телефон: +7 495 668-12-70 (многоканальный)

Факс: +7 495 668-12-70 (доб.304)

E-mail: info@moschip.ru

Skype отдела продаж:

moschip.ru

moschip.ru_4

moschip.ru_6

moschip.ru_9