

T1/E1 Line Interface Modules

SMD Package

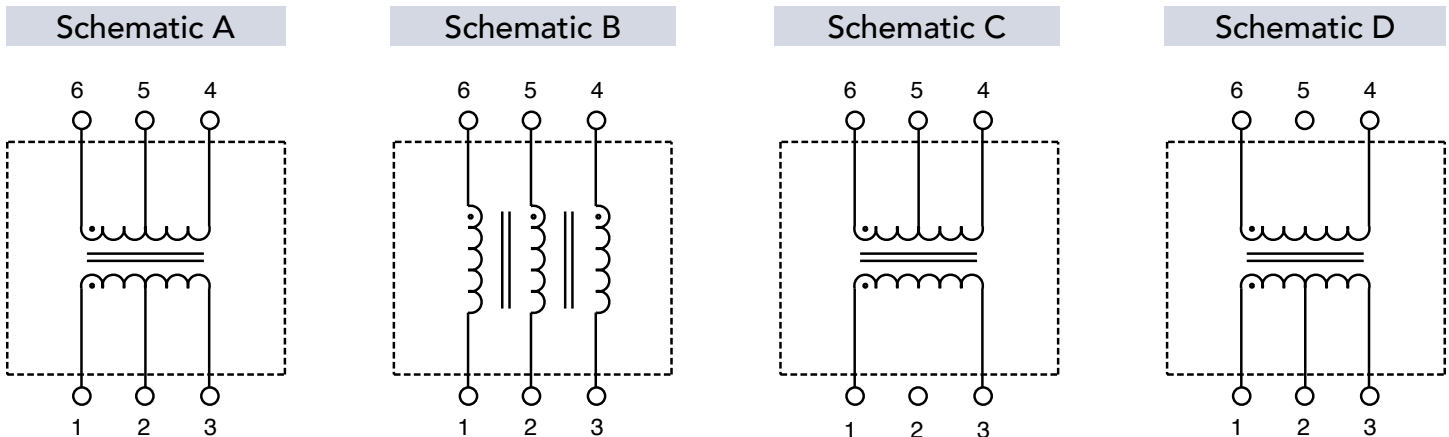


Product Features:

- Standard series of 6 pin SMD Line Interface Modules to meet the isolation and impedance matching requirements for T1, E1, CEPT and PRI ISDN applications.
- Isolation modules are available for all popular LIU's.
- 1,500 Vrms hi-pot
- Patented Open Frame Construction
- UL60950 and EN60950

| Part Number | Schem. | Turns Ratio PRI/SEC | OCL (mH Typ) | Cw/w (pF max) | DCR Pri (Ω max) | Primary Pins | Temperature Range |
|---------------|--------|------------------------|-----------------|------------------|-----------------------|-----------------|----------------------|
| TG02-1205NSRL | D | 1CT:1 | 1.2 | 30 | 0.70 | 1-3 | 0 to +70C |
| TG04-1205NSRL | A | 1CT:1CT | 1.2 | 30 | 0.70 | 1-3 | 0 to +70C |
| TG08-1205NSRL | A | 1CT:2CT | 1.2 | 30 | 0.70 | 1-3 | 0 to +70C |
| TG10-1205NSRL | B | 1:1:1 | 1.2 | 30 | 0.70 | 3-4 | 0 to +70C |
| TG15-1205NSRL | D | 2CT:1 | 1.2 | 30 | 0.70 | 1-3 | 0 to +70C |
| TG23-1505NSRL | C | 1:2.42CT | 1.5 | 35 | 0.80 | 1-3 | -40 to +85C |
| TG37-1205NSRL | C | 1:1.14CT | 1.2 | 30 | 0.70 | 1-3 | 0 to +70C |
| TG38-1205NSRL | D | 1:1.15CT | 1.2 | 30 | 0.70 | 4-6 | 0 to +70C |
| TG42-1205NSRL | A | 1CT:1.41CT | 1.2 | 30 | 0.70 | 1-3 | 0 to +70C |
| TG70-1205NSRL | C | 1:1.36CT | 1.2 | 30 | 0.70 | 1-3 | 0 to +70C |
| TG71-1205NSRL | C | 1:2.3CT | 1.2 | 30 | 0.70 | 1-3 | 0 to +70C |

Note: Please contact the factory for "LF" lead free availability.



T1/E1 Line Interface Modules

Package NS



Dimensions: inches [mm]
Co-Planarity: 0.004 [0.10]

US Patent Numbers

| | |
|--------------|--------------|
| 5,656,985 | 6,297,721 B1 |
| 6,297,720 B1 | 6,320,489 B1 |
| 6,344,785 B1 | 6,662,431 B1 |



2880 Lakeside Drive #116
Santa Clara, CA 95054
(650) 903-3800
www.haloelectronics.com

HALO® Electronics is a leading supplier of high quality communication magnetics including signal transformers, filters, CMR chokes, PoE power transformers, DC/DC converters, and integrated Ethernet connectors. HALO's leading edge technology solutions are manufactured in ISO9001 and ISO14001 factories offering high quality products at a competitive price.

Данный компонент на территории Российской Федерации

Вы можете приобрести в компании MosChip.

Для оперативного оформления запроса Вам необходимо перейти по данной ссылке:

<http://moschip.ru/get-element>

Вы можете разместить у нас заказ для любого Вашего проекта, будь то серийное производство или разработка единичного прибора.

В нашем ассортименте представлены ведущие мировые производители активных и пассивных электронных компонентов.

Нашей специализацией является поставка электронной компонентной базы двойного назначения, продукции таких производителей как XILINX, Intel (ex.ALTERA), Vicor, Microchip, Texas Instruments, Analog Devices, Mini-Circuits, Amphenol, Glenair.

Сотрудничество с глобальными дистрибьюторами электронных компонентов, предоставляет возможность заказывать и получать с международных складов практически любой перечень компонентов в оптимальные для Вас сроки.

На всех этапах разработки и производства наши партнеры могут получить квалифицированную поддержку опытных инженеров.

Система менеджмента качества компании отвечает требованиям в соответствии с ГОСТ Р ИСО 9001, ГОСТ РВ 0015-002 и ЭС РД 009

Офис по работе с юридическими лицами:

105318, г.Москва, ул.Щербаковская д.3, офис 1107, 1118, ДЦ «Щербаковский»

Телефон: +7 495 668-12-70 (многоканальный)

Факс: +7 495 668-12-70 (доб.304)

E-mail: info@moschip.ru

Skype отдела продаж:

moschip.ru

moschip.ru_4

moschip.ru_6

moschip.ru_9