

IDENTIFICATION MARK FOR THE CONTACT FINISH ; SEE TABLE.
 CIRCUIT NUMBERS: SEE FIG. 1

- PLUG HOUSING TO BE MATED ; SEE TABLE-1 TO BE MATED SMOOTHLY WITH THE PLUG HOUSING ASSEMBLY.
 - RECOMMENDED SCREW ; PAN-HEADED, TYPE-2 TAPPING SCREW OF 3 NOMINAL DIAMETER 3mm, LENGTH ; SEE TABLE-2 (JIS B1115, B1122).
 - FASTENING TORQUE FOR SCREW (FOR REFERENCE) ; 0.392N·m REF BUT, TORQUE FOR OPERATION SHOULD BE PROVIDED RESPECTIVELY.
 - AS FOR THE HANDLING OF THIS PRODUCT, FOLLOW THE INSTRUCTION SHEET NO.411-5928.
- △. ID MARK, PART NUMBER INDICATED

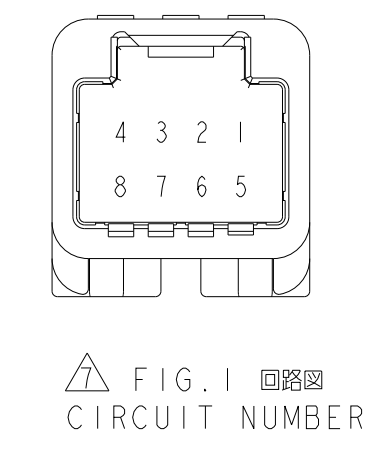
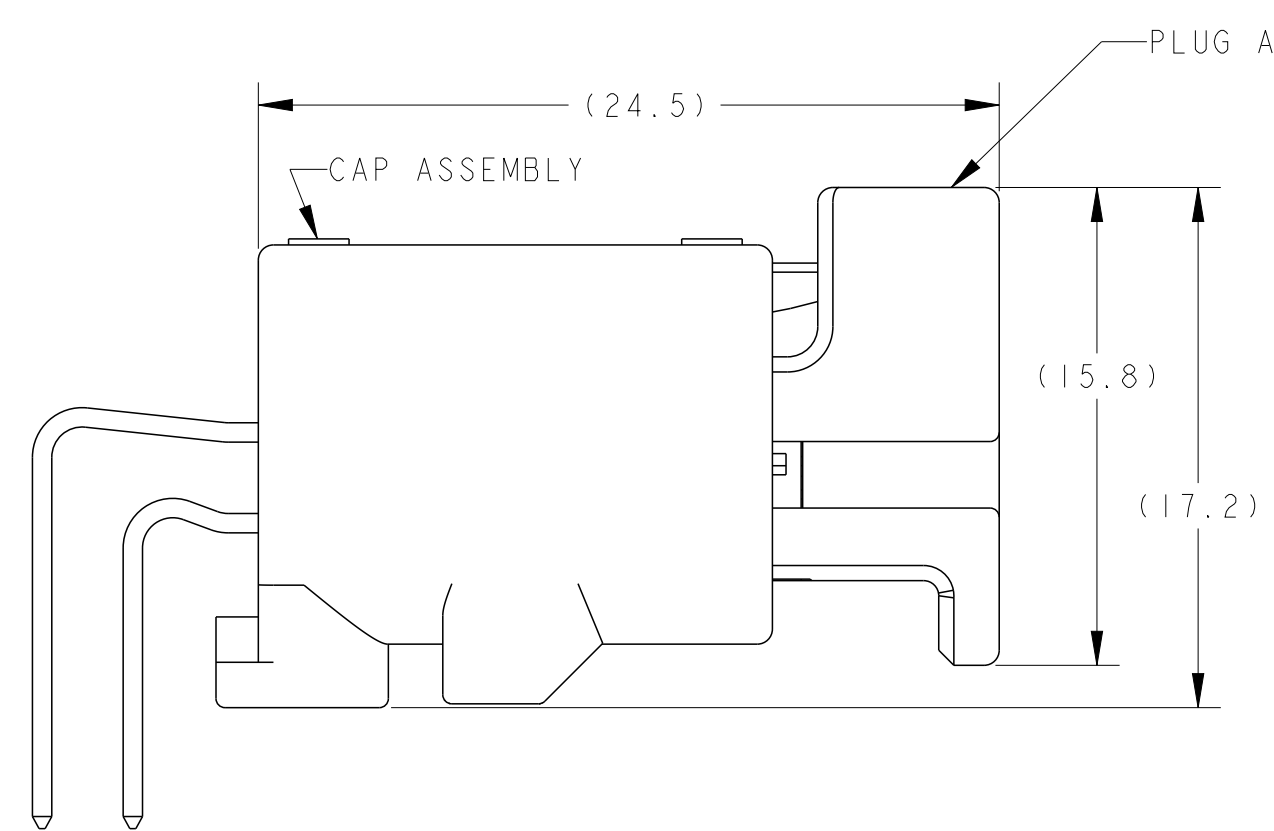
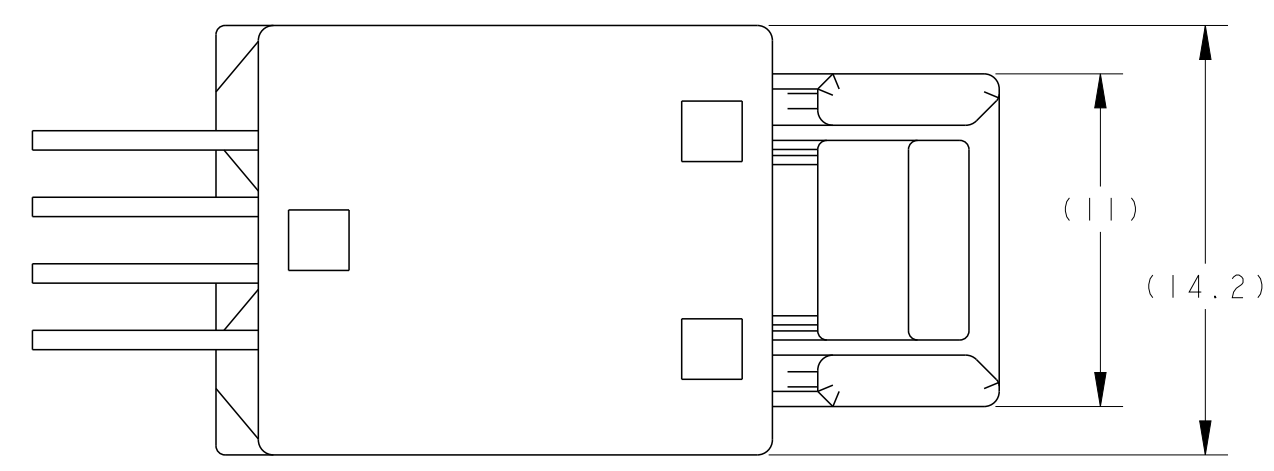
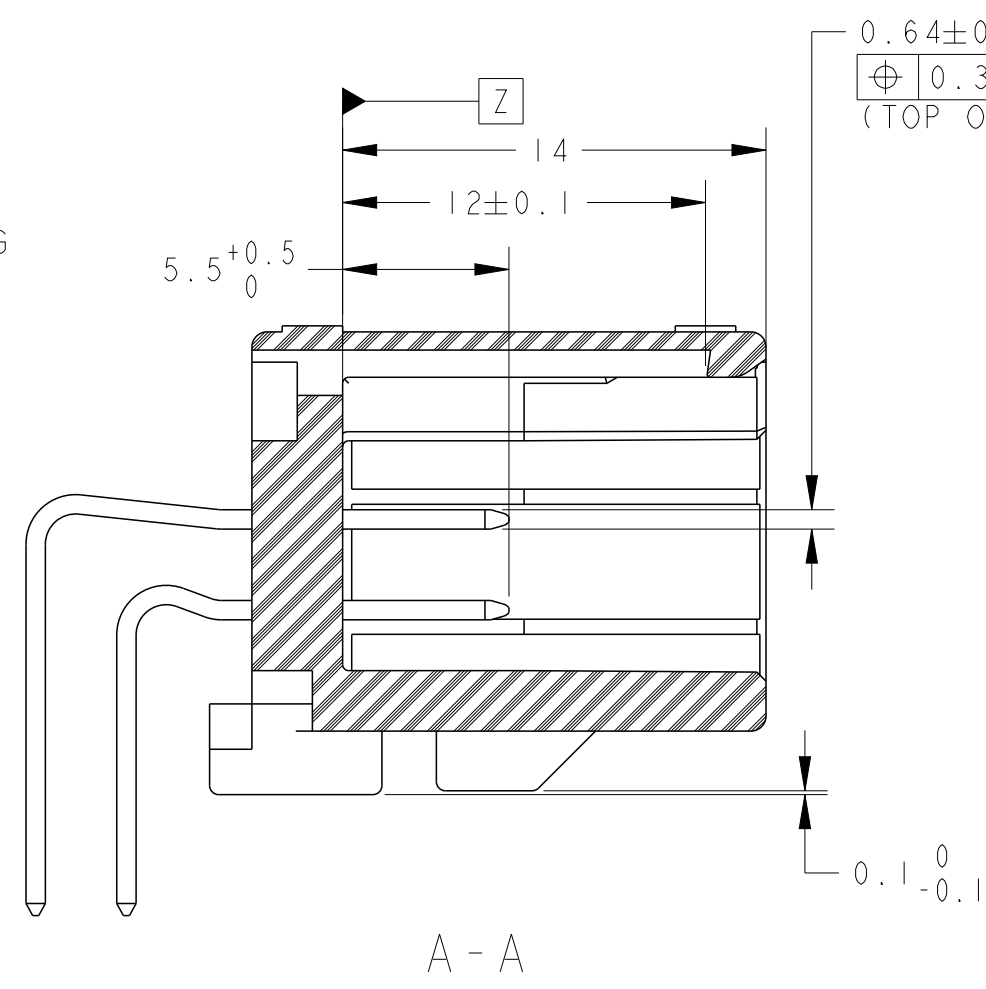
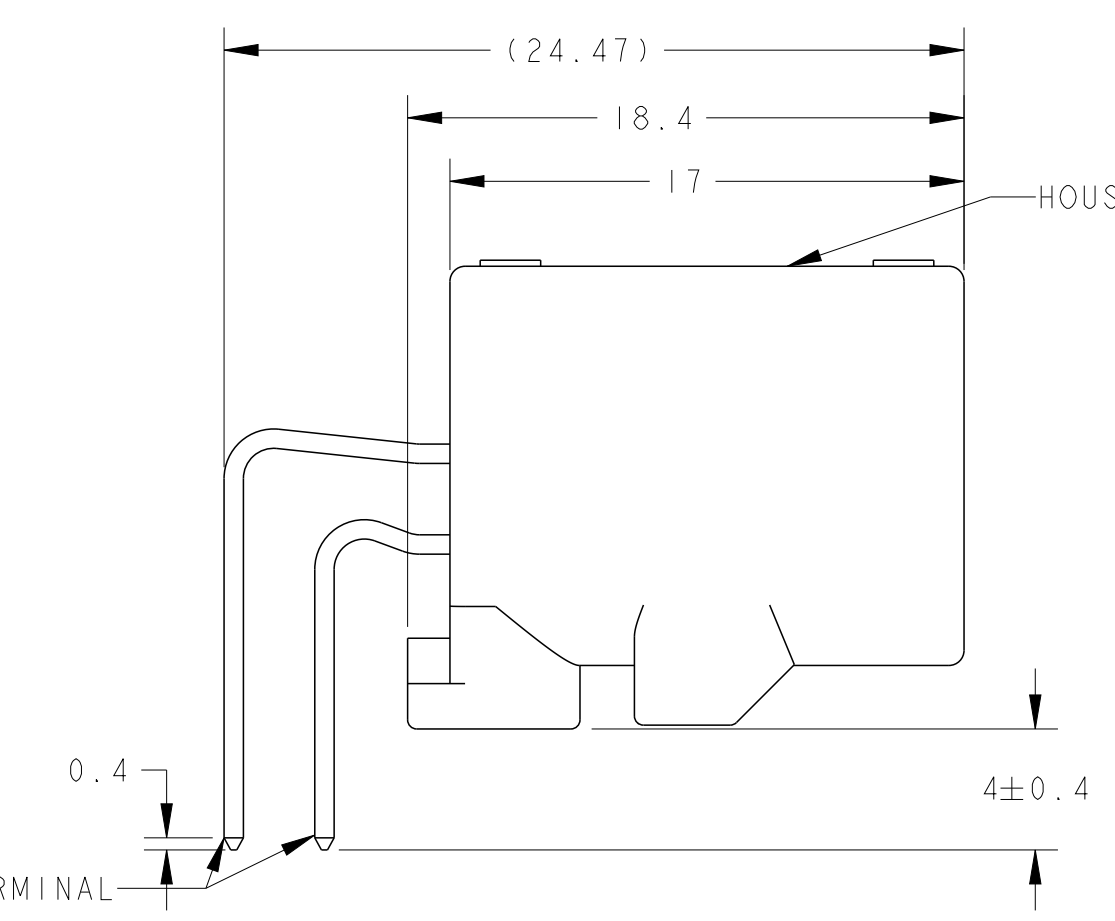


FIG. 1 CIRCUIT NUMBER

TABLE - 1

POS. 種類	FEMALE HOUSING メス ハウジング
	TYCO P/N
8	1376352
	1717103

TABLE - 2

THICKNESS OF PCB (mm) プリント基板厚 (mm)	1.2	1.6
NOMINAL LENGTH OF SCREW (mm) 標準用ネジ長さ (mm)	5	6

MARKING マーキング	WEIGHT (g) 質量	PACKING STYLE 梱包仕様	NO CONTACT CIRCUIT NO 欠番	GOLD PLATED CIRCUIT NO 金めっき回路番号	CONTACT FINISH ハンダ付け部	CONTACT SIDE 接続側	MATERIAL 材料	COLOR 色	PART NUMBER 型番		
△	3.0	∅2.4	PAPER BOX タンボール箱	PLASTIC TUBE プラスチックチューブ	-	1~8	SELECTIVE TIN (MATTE)	SELECTIVE GOLD	PBT GF15	BLACK	2-6376350-2
	3.0	∅2.4	PAPER BOX タンボール箱	PLASTIC TUBE プラスチックチューブ	-	1~8	SELECTIVE TIN (MATTE)	SELECTIVE GOLD	PBT GF15	NATURAL	2-6376350-1
△	2.6	∅2.63	PAPER BOX タンボール箱	PLASTIC TUBE プラスチックチューブ	-	1~8	SELECTIVE TIN (MATTE)	SELECTIVE GOLD	SPS GF17	NATURAL	2-1376350-5
△	2.6	∅2.63	PLASTIC BOX 通い箱	PLASTIC TUBE プラスチックチューブ	-	1~8	SELECTIVE TIN (MATTE)	SELECTIVE GOLD	SPS GF17	NATURAL	2-1376350-3
	3.0	∅2.4	PAPER BOX タンボール箱	PLASTIC TUBE プラスチックチューブ	-	1~8	TIN LEAD	SELECTIVE GOLD	PBT GF15	BLACK	2-1376350-2
	3.0	∅2.4	PAPER BOX タンボール箱	PLASTIC TUBE プラスチックチューブ	-	1~8	TIN LEAD	SELECTIVE GOLD	PBT GF15	NATURAL	2-1376350-1
△	2.6	∅2.63	PLASTIC BOX 通い箱	PLASTIC TUBE プラスチックチューブ	-	1,2,3,7,8	SELECTIVE TIN (MATTE)	SELECTIVE TIN (BRIGHT) × 3 SELECTIVE GOLD × 5	SPS GF17	NATURAL	2-1376350-0
△	2.6	∅2.63	PLASTIC BOX 通い箱	PLASTIC TUBE プラスチックチューブ	-	-	SELECTIVE TIN (MATTE)	SELECTIVE TIN (BRIGHT)	SPS GF17	BLACK	1-1376350-9
	3.0	∅2.4	PLASTIC BOX 通い箱	PLASTIC TUBE プラスチックチューブ	7	1~6,8	SELECTIVE TIN (MATTE)	SELECTIVE GOLD	PBT GF15	NATURAL	1-1376350-7
	3.0	∅2.4	PLASTIC BOX 通い箱	PLASTIC TUBE プラスチックチューブ	-	1~8	SELECTIVE TIN (MATTE)	SELECTIVE GOLD	PBT GF15	BLACK	6376350-4
	3.0	∅2.4	PLASTIC BOX 通い箱	PLASTIC TUBE プラスチックチューブ	-	1~8	SELECTIVE TIN (MATTE)	SELECTIVE GOLD	PBT GF15	NATURAL	6376350-3
	3.0	∅2.4	PLASTIC BOX 通い箱	PLASTIC TUBE プラスチックチューブ	6	1~5,7,8	SELECTIVE TIN (MATTE)	SELECTIVE GOLD	PBT GF15	BLACK	1-1376350-6
	3.0	∅2.4	PLASTIC BOX 通い箱	PLASTIC TUBE プラスチックチューブ	-	-	SELECTIVE TIN (MATTE)	SELECTIVE TIN (BRIGHT)	PBT GF15	BLACK	1-1376350-5
	3.0	∅2.4	PAPER BOX タンボール箱	PLASTIC TUBE プラスチックチューブ	-	-	SELECTIVE TIN (MATTE)	SELECTIVE TIN (BRIGHT)	PBT GF15	BLACK	1-1376350-4
△	2.6	∅2.63	PLASTIC BOX 通い箱	PLASTIC TUBE プラスチックチューブ	-	2,3	SELECTIVE TIN (MATTE)	SELECTIVE TIN (BRIGHT) × 6 SELECTIVE GOLD × 2	SPS GF17	NATURAL	1-1376350-3
△	2.6	∅2.63	PLASTIC BOX 通い箱	PLASTIC TUBE プラスチックチューブ	-	-	SELECTIVE TIN (MATTE)	SELECTIVE TIN (BRIGHT)	SPS GF17	NATURAL	1-1376350-2
△	2.6	∅2.63	PLASTIC BOX 通い箱	PLASTIC TUBE プラスチックチューブ	6	1~5,7,8	SELECTIVE TIN (MATTE)	SELECTIVE GOLD	SPS GF17	BLACK	1-1376350-1
△	2.6	∅2.63	PLASTIC BOX 通い箱	PLASTIC TUBE プラスチックチューブ	7	1~6,8	SELECTIVE TIN (MATTE)	SELECTIVE GOLD	SPS GF17	NATURAL	1-1376350-0
△	2.6	∅2.63	PAPER BOX タンボール箱	PLASTIC TUBE プラスチックチューブ	-	-	SELECTIVE TIN (MATTE)	SELECTIVE TIN (BRIGHT)	SPS GF17	NATURAL	1376350-9
	3.0	∅2.4	PLASTIC BOX 通い箱	PLASTIC TUBE プラスチックチューブ	6	1~5,7,8	SELECTIVE TIN	SELECTIVE GOLD	PBT GF15	BLACK	1376350-8
	3.0	∅2.4	PLASTIC BOX 通い箱	PLASTIC TUBE プラスチックチューブ	7	1~6,8	SELECTIVE TIN	SELECTIVE GOLD	PBT GF15	NATURAL	1376350-7
	3.0	∅2.4	PLASTIC BOX 通い箱	PLASTIC TUBE プラスチックチューブ	-	-	SELECTIVE TIN	PRE-TINED	PBT GF15	BLACK	1376350-6
OBSOLETE	3.0	∅2.4	PAPER BOX タンボール箱	PLASTIC TUBE プラスチックチューブ	-	-	SELECTIVE TIN	PRE-TINED	PBT GF15	BLACK	1376350-5
	3.0	∅2.4	PLASTIC BOX 通い箱	PLASTIC TUBE プラスチックチューブ	-	1~8	TIN LEAD	SELECTIVE GOLD	PBT GF15	BLACK	1376350-4
	3.0	∅2.4	PLASTIC BOX 通い箱	PLASTIC TUBE プラスチックチューブ	-	1~8	TIN LEAD	SELECTIVE GOLD	PBT GF15	NATURAL	1376350-3
	3.0	∅2.4	PAPER BOX タンボール箱	PLASTIC TUBE プラスチックチューブ	-	-	PRE-TINED	PRE-TINED	PBT GF15	NATURAL	1376350-2
	3.0	∅2.4	PLASTIC BOX 通い箱	PLASTIC TUBE プラスチックチューブ	-	-	PRE-TINED	PRE-TINED	PBT GF15	NATURAL	1376350-1

- 嵌合相手型番 ; TABLE-1参照
プラグハウジングアセンブリと互換なく嵌合、離脱できること。
 - 推奨取付ネジ ; JIS B1115, B1122タッピングネジ
なべ2種、呼び径3、長さ ; TABLE-2参照
 - ネジ締付トルク (参考値) ; 0.392N·m REF
但し、管理値は別途規定すること。
 - 本品の取扱いについては、取扱説明書NO.411-5928に従うこと。
- △. ID MARK, PART NUMBER を表示

THIS DRAWING IS A CONTROLLED DOCUMENT.

DIMENSIONS: 単位: mm

TOLERANCES UNLESS OTHERWISE SPECIFIED:
 公差: ± 0.3
 1-PLC ±0.1
 2-PLC ±0.1
 3-PLC ±0.01
 4-PLC ±0.001
 ANGLES 1:4-5250
 FINISH 見本

MATERIAL CONTACT: BRASS HOUSING: SEE TABLE

OWN: N. YASUDA 05JUL00
 CHK: N. SAI 06JUL00
 APVD: N. SAI 06JUL00

PRODUCT SPEC 108-5668
 APPLICATION SPEC 108-5668

SIZE: A1 00779
 CAGE CODE: 1376350
 DRAWING NO: 1376350
 SHEET: 1 OF 1

Customer Drawing

TE Connectivity

025 SERIES I/O CONNECTOR
 8P CAP HOUSING ASSY

REV D5

CAP ASSEMBLY & PLUG ASSEMBLY ENGAGEMENT VIEW
 キャップアセンブリ & プラグアセンブリ嵌合状態図

Данный компонент на территории Российской Федерации

Вы можете приобрести в компании MosChip.

Для оперативного оформления запроса Вам необходимо перейти по данной ссылке:

<http://moschip.ru/get-element>

Вы можете разместить у нас заказ для любого Вашего проекта, будь то серийное производство или разработка единичного прибора.

В нашем ассортименте представлены ведущие мировые производители активных и пассивных электронных компонентов.

Нашей специализацией является поставка электронной компонентной базы двойного назначения, продукции таких производителей как XILINX, Intel (ex.ALTERA), Vicor, Microchip, Texas Instruments, Analog Devices, Mini-Circuits, Amphenol, Glenair.

Сотрудничество с глобальными дистрибьюторами электронных компонентов, предоставляет возможность заказывать и получать с международных складов практически любой перечень компонентов в оптимальные для Вас сроки.

На всех этапах разработки и производства наши партнеры могут получить квалифицированную поддержку опытных инженеров.

Система менеджмента качества компании отвечает требованиям в соответствии с ГОСТ Р ИСО 9001, ГОСТ РВ 0015-002 и ЭС РД 009

Офис по работе с юридическими лицами:

105318, г.Москва, ул.Щербаковская д.3, офис 1107, 1118, ДЦ «Щербаковский»

Телефон: +7 495 668-12-70 (многоканальный)

Факс: +7 495 668-12-70 (доб.304)

E-mail: info@moschip.ru

Skype отдела продаж:

moschip.ru

moschip.ru_4

moschip.ru_6

moschip.ru_9