

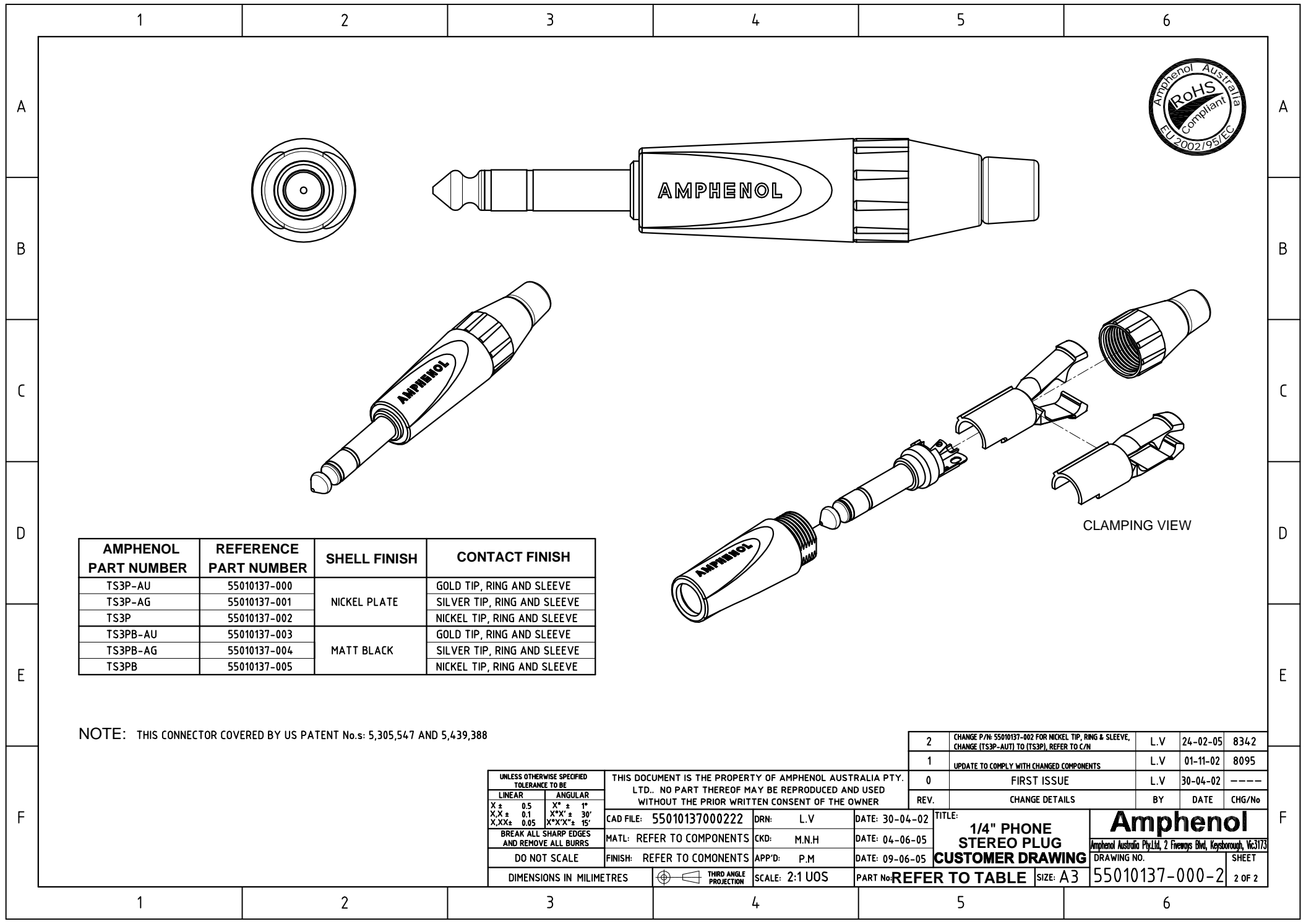
CLAMPING VIEW

AMPHENOL PART NUMBER	REFERENCE PART NUMBER	SHELL FINISH	CONTACT FINISH
TS3P-AU	55010137-000	NICKEL PLATE	GOLD TIP, RING AND SLEEVE
TS3P-AG	55010137-001		SILVER TIP, RING AND SLEEVE
TS3P	55010137-002		NICKEL TIP, RING AND SLEEVE
TS3PB-AU	55010137-003	MATT BLACK	GOLD TIP, RING AND SLEEVE
TS3PB-AG	55010137-004		SILVER TIP, RING AND SLEEVE
TS3PB	55010137-005		NICKEL TIP, RING AND SLEEVE

NOTE: THIS CONNECTOR COVERED BY US PATENT No.s: 5,305,547 AND 5,439,388

REV.	CHANGE DETAILS	BY	DATE	CHG/No
2	CHANGE P/N 55010137-002 FOR NICKEL TIP, RING & SLEEVE, CHANGE (TS3P-AUT) TO (TS3P), REFER TO C/N	L.V	24-02-05	8342
1	UPDATE TO COMPLY WITH CHANGED COMPONENTS	L.V	01-11-02	8095
0	FIRST ISSUE	L.V	30-04-02	----

UNLESS OTHERWISE SPECIFIED TOLERANCE TO BE		THIS DOCUMENT IS THE PROPERTY OF AMPHENOL AUSTRALIA PTY. LTD.. NO PART THEREOF MAY BE REPRODUCED AND USED WITHOUT THE PRIOR WRITTEN CONSENT OF THE OWNER			
LINEAR	ANGULAR	CAD FILE: 55010137000222	DRN: L.V	DATE: 30-04-02	TITLE: 1/4" PHONE STEREO PLUG CUSTOMER DRAWING Amphenol <small>Amphenol Australia Pty Ltd, 2 Fineways Blvd, Keysborough, Vic 3173</small> DRAWING NO. SHEET 55010137-000-2 2 OF 2
X ± 0.5	X° ± 1°	MATL: REFER TO COMPONENTS	CKD: M.N.H	DATE: 04-06-05	
X.X ± 0.1	X°X' ± 30'	FINISH: REFER TO COMPONENTS	APP'D: P.M	DATE: 09-06-05	
X.XX ± 0.05	X°X'X" ± 15'	DO NOT SCALE	SCALE: 2:1 UOS	PART No: REFER TO TABLE	
BREAK ALL SHARP EDGES AND REMOVE ALL BURRS		DIMENSIONS IN MILLIMETRES		THIRD ANGLE PROJECTION	



Данный компонент на территории Российской Федерации

Вы можете приобрести в компании MosChip.

Для оперативного оформления запроса Вам необходимо перейти по данной ссылке:

<http://moschip.ru/get-element>

Вы можете разместить у нас заказ для любого Вашего проекта, будь то серийное производство или разработка единичного прибора.

В нашем ассортименте представлены ведущие мировые производители активных и пассивных электронных компонентов.

Нашей специализацией является поставка электронной компонентной базы двойного назначения, продукции таких производителей как XILINX, Intel (ex.ALTERA), Vicor, Microchip, Texas Instruments, Analog Devices, Mini-Circuits, Amphenol, Glenair.

Сотрудничество с глобальными дистрибьюторами электронных компонентов, предоставляет возможность заказывать и получать с международных складов практически любой перечень компонентов в оптимальные для Вас сроки.

На всех этапах разработки и производства наши партнеры могут получить квалифицированную поддержку опытных инженеров.

Система менеджмента качества компании отвечает требованиям в соответствии с ГОСТ Р ИСО 9001, ГОСТ РВ 0015-002 и ЭС РД 009

Офис по работе с юридическими лицами:

105318, г.Москва, ул.Щербаковская д.3, офис 1107, 1118, ДЦ «Щербаковский»

Телефон: +7 495 668-12-70 (многоканальный)

Факс: +7 495 668-12-70 (доб.304)

E-mail: info@moschip.ru

Skype отдела продаж:

moschip.ru

moschip.ru_4

moschip.ru_6

moschip.ru_9