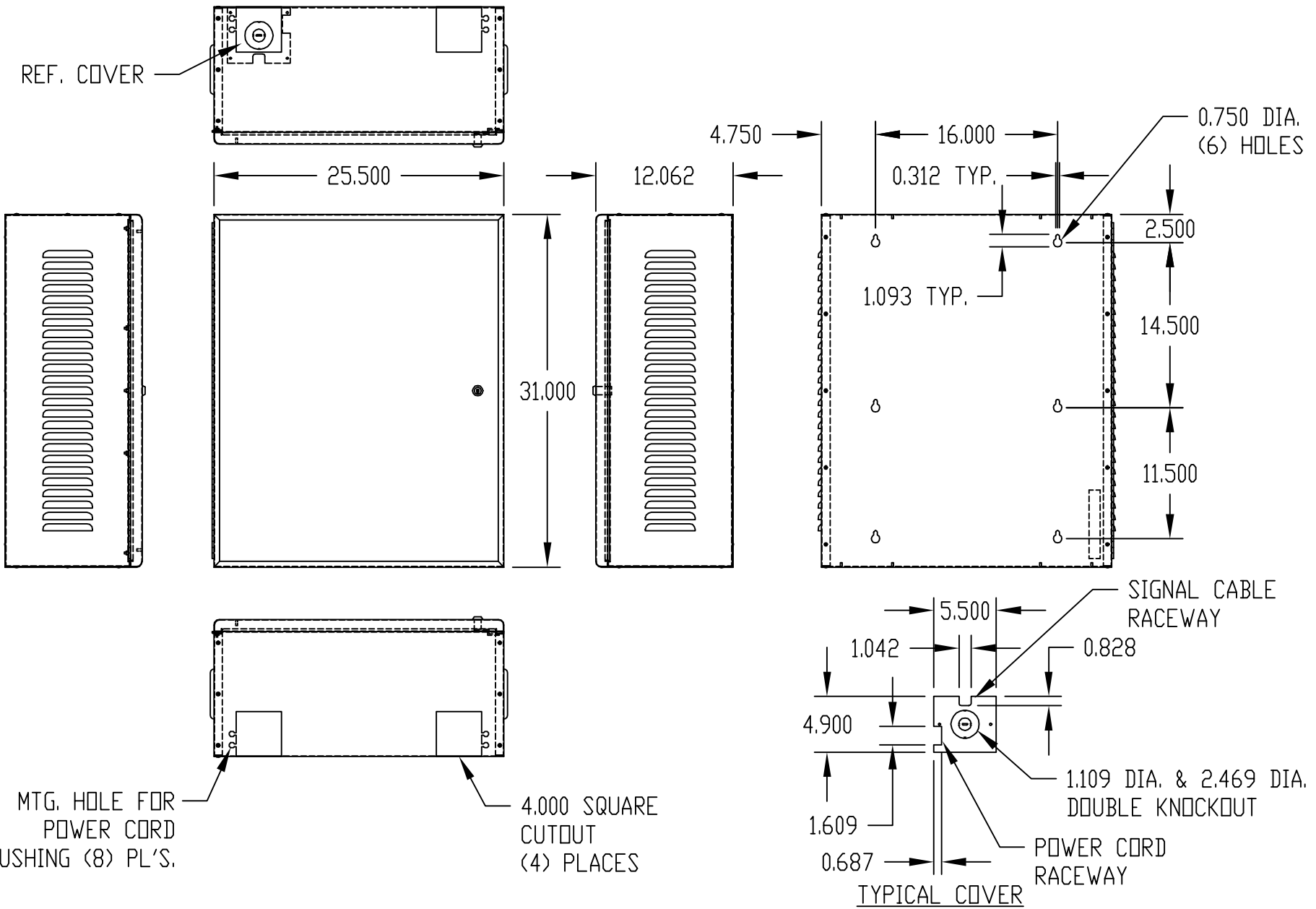


PART NAME	MEGA NETWORK CABINET	PART No.	MNC-8085	REV. DATE	10-6-05
-----------	----------------------	----------	----------	-----------	---------



MATERIAL:

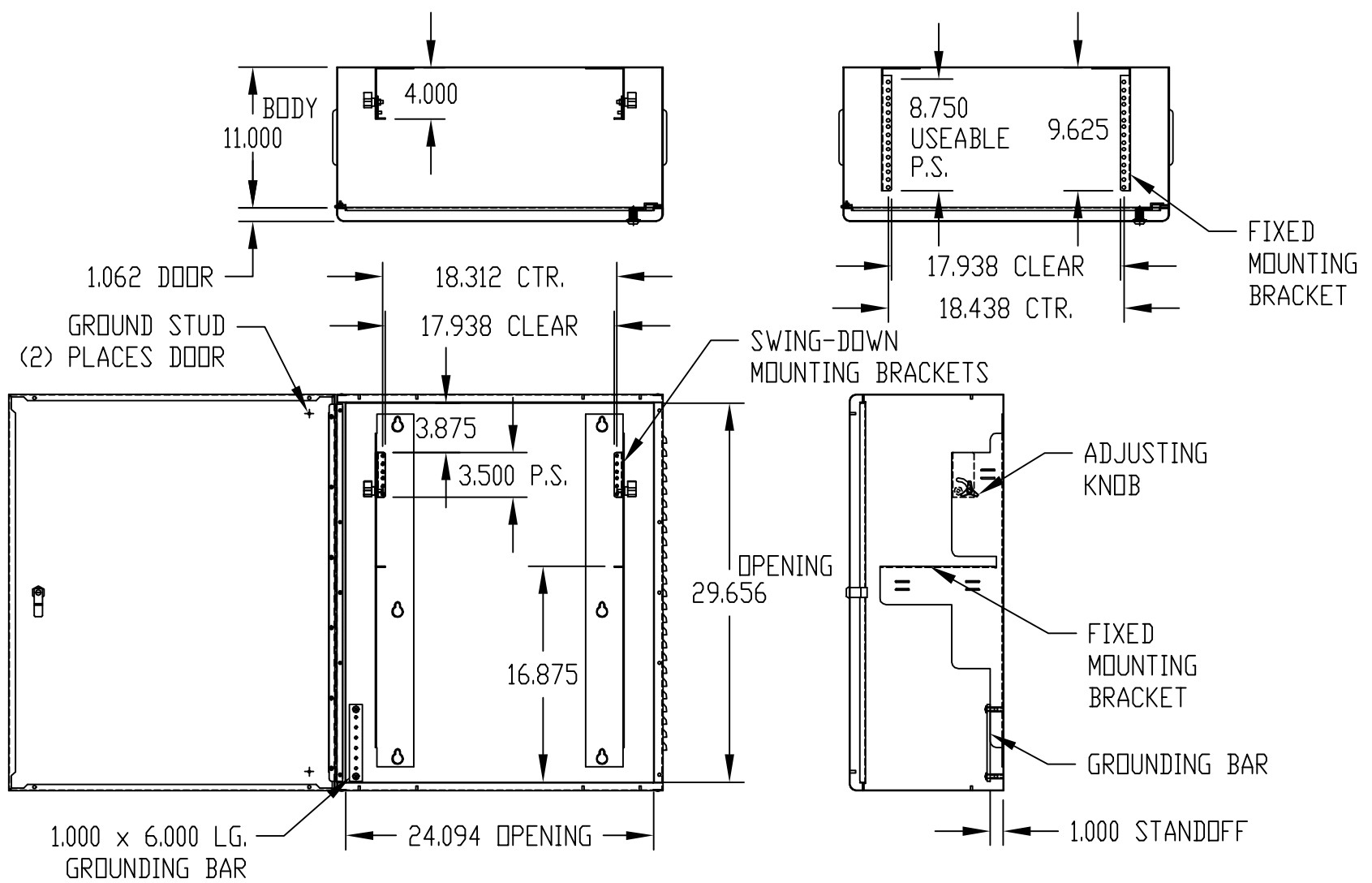
BODY ASSEMBLY, DOOR & COVERS _____ 18 GA. STEEL
 SWING DOWN & MOUNTING BRACKETS _____ 14 GA. STEEL
 CONTINUOUS HINGE _____ 20 GA. STAINLESS STEEL (0.100 DIA. PIN)
 KNOBS _____ PLASTIC
 GROUNDING BAR _____ 0.250 THK. COPPER

FINISH:

BODY ASSEMBLY, DOOR, SWING DOWN BRACKETS & COVERS _____ UNICREAM
 CONTINUOUS HINGE & GROUNDING BAR _____ NATURAL
 KNOBS _____ BLACK

DOOR CAN BE HINGED EITHER LEFT OR RIGHT (SUPPLIED HINGED LEFT)

SWING-DOWN BRACKETS HAVE #10-32 TAPPED HOLES ON E.I.A. UNIVERSAL HOLE SPACING
 FIXED MOUNTING BRACKETS HAVE 0.281 DIA. HOLES ON E.I.A. UNIVERSAL HOLE SPACING
 SWING-DOWN BRACKETS SUPPLIED ASSEMBLED QTY. (4)
 COVERS SUPPLIED UNASSEMBLED QTY. (2)
 POWER CORD STRAIN RELIEF BUSHING SUPPLIED UNASSEMBLED QTY. (12) EACH
 #10-32 SCREWS & CLIP NUTS SUPPLIED FOR ACCESSORY MOUNTING



Данный компонент на территории Российской Федерации

Вы можете приобрести в компании MosChip.

Для оперативного оформления запроса Вам необходимо перейти по данной ссылке:

<http://moschip.ru/get-element>

Вы можете разместить у нас заказ для любого Вашего проекта, будь то серийное производство или разработка единичного прибора.

В нашем ассортименте представлены ведущие мировые производители активных и пассивных электронных компонентов.

Нашей специализацией является поставка электронной компонентной базы двойного назначения, продукции таких производителей как XILINX, Intel (ex.ALTERA), Vicor, Microchip, Texas Instruments, Analog Devices, Mini-Circuits, Amphenol, Glenair.

Сотрудничество с глобальными дистрибьюторами электронных компонентов, предоставляет возможность заказывать и получать с международных складов практически любой перечень компонентов в оптимальные для Вас сроки.

На всех этапах разработки и производства наши партнеры могут получить квалифицированную поддержку опытных инженеров.

Система менеджмента качества компании отвечает требованиям в соответствии с ГОСТ Р ИСО 9001, ГОСТ РВ 0015-002 и ЭС РД 009

Офис по работе с юридическими лицами:

105318, г.Москва, ул.Щербаковская д.3, офис 1107, 1118, ДЦ «Щербаковский»

Телефон: +7 495 668-12-70 (многоканальный)

Факс: +7 495 668-12-70 (доб.304)

E-mail: info@moschip.ru

Skype отдела продаж:

moschip.ru

moschip.ru_4

moschip.ru_6

moschip.ru_9