

SPECIFICATIONS

ELECTRICAL

RESISTANCE TOLERANCE----- 10K OHMS
 RESISTANCE (INDEPENDENT)----- ±15%
 LINEARITY (INDEPENDENT)----- ±3.0%
 POWER RATING----- 0.2 WATT
 LEVER ELECTRICAL ANGLE----- 44°
 RESOLUTION----- ESSENTIALLY INFINITE
 OUTPUT SMOOTHNESS----- BELOW 0.2% AGAINST INPUT VOLTAGE
 CONTACT RESISTANCE VARIATION----- BELOW 5% C.R.V.
 INSULATION RESISTANCE----- 1000 MEGA OHMS @ 500VDC.
 DIELECTRIC STRENGTH----- 1 MINUTE AT 500 VAC
 MAX. WIPER OUTPUT----- 1 mA RECOMMENDED, 5 mA MAX.

MECHANICAL

RANGE OF OPERATING LEVER----- ±22°~±26° OMNI-DIRECTIONAL FROM CENTER.
 OPERATING FORCE FOR X AND Y DIR.----- APPROX. 7.2 ~ 43.2 OZ-F
 OPERATING TEMPERATURE----- -20°C TO +60°C
 LIFE EXPECTANCY----- 5 MILLION OPERATIONS
 WEIGHT----- APPROX. 23 OZ.

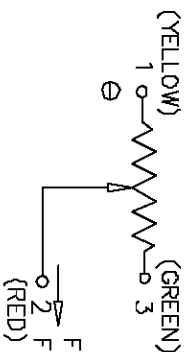
MATERIALS

HOUSING----- ALUMINUM
 ELEMENT----- CONDUCTIVE PLASTIC
 KNOB----- HARD PLASTIC

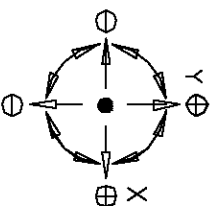
OPTIONS

1 & 3 DIMENSIONAL LEVER OPERATION.
 OTHER RESISTANCE AVAILABLE.
 LEVER SWITCHES.

SCHEMATIC

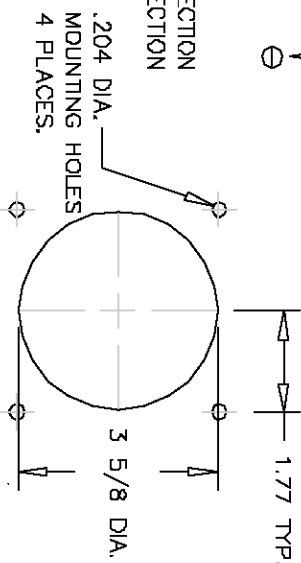


FOR X AXIS: ⊕ DIRECTION
 FOR Y AXIS: ⊕ DIRECTION

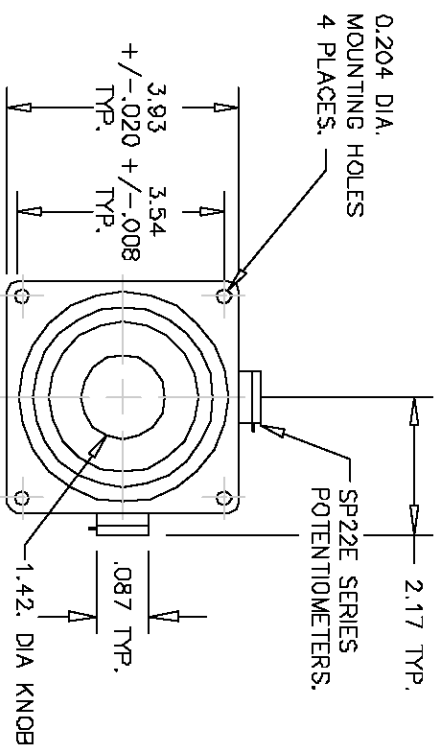
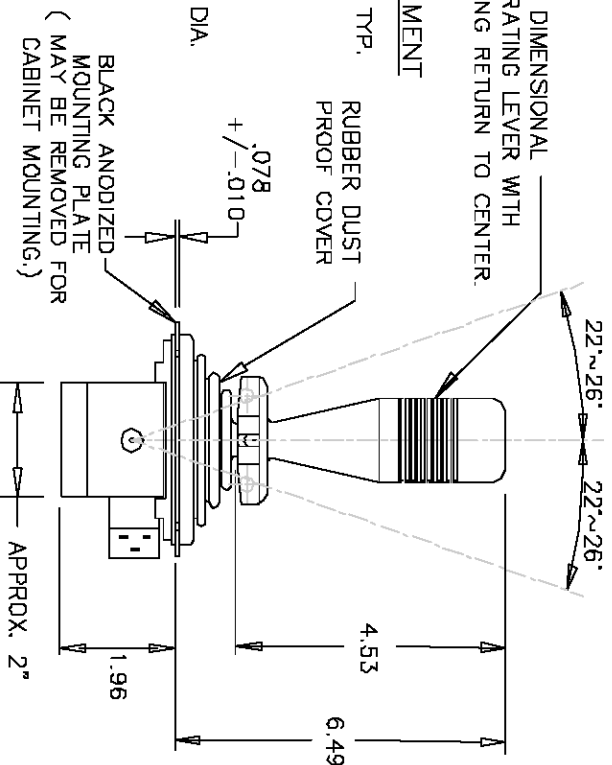


"C" LEVER OPERATION

PANEL ARRANGEMENT



TWO DIMENSIONAL
 OPERATING LEVER WITH
 SPRING RETURN TO CENTER.



REV.	BY	DATE	P/LN
			J90-CQ20-SMB

TITLE

PART NO.

JOYSTICK

J90-CQ20-SMB



ETI SYSTEMS
 CARLSBAD
 CALIFORNIA

2251 LAS PALMAS DR.
 CARLSBAD, CA 92009
 PHONE (760) 929-0749
 FAX (760) 929-0748
 WWW.ETISYSTEMS.COM

Данный компонент на территории Российской Федерации

Вы можете приобрести в компании MosChip.

Для оперативного оформления запроса Вам необходимо перейти по данной ссылке:

<http://moschip.ru/get-element>

Вы можете разместить у нас заказ для любого Вашего проекта, будь то серийное производство или разработка единичного прибора.

В нашем ассортименте представлены ведущие мировые производители активных и пассивных электронных компонентов.

Нашей специализацией является поставка электронной компонентной базы двойного назначения, продукции таких производителей как XILINX, Intel (ex.ALTERA), Vicor, Microchip, Texas Instruments, Analog Devices, Mini-Circuits, Amphenol, Glenair.

Сотрудничество с глобальными дистрибьюторами электронных компонентов, предоставляет возможность заказывать и получать с международных складов практически любой перечень компонентов в оптимальные для Вас сроки.

На всех этапах разработки и производства наши партнеры могут получить квалифицированную поддержку опытных инженеров.

Система менеджмента качества компании отвечает требованиям в соответствии с ГОСТ Р ИСО 9001, ГОСТ РВ 0015-002 и ЭС РД 009

Офис по работе с юридическими лицами:

105318, г.Москва, ул.Щербаковская д.3, офис 1107, 1118, ДЦ «Щербаковский»

Телефон: +7 495 668-12-70 (многоканальный)

Факс: +7 495 668-12-70 (доб.304)

E-mail: info@moschip.ru

Skype отдела продаж:

moschip.ru

moschip.ru_4

moschip.ru_6

moschip.ru_9