

**SPECIFICATIONS**

**ELECTRICAL**

RESISTANCE TOLERANCE-----	10K OHMS
RESISTANCE (INDEPENDENT)-----	±15%
LINEARITY (INDEPENDENT)-----	±3.0%
POWER RATING-----	0.2 WATT
LEVER ELECTRICAL ANGLE-----	44°
RESOLUTION-----	ESSENTIALLY INFINITE
OUTPUT SMOOTHNESS-----	BELOW 0.2% AGAINST INPUT VOLTAGE
CONTACT RESISTANCE VARIATION-----	BELOW 5% C.R.V.
INSULATION RESISTANCE-----	1000 MEGA OHMS @ 500VDC.
DIELECTRIC STRENGTH-----	1 MINUTE AT 500 VAC
MAX. WIPER OUTPUT-----	1 mA RECOMMENDED, 5 mA MAX.

**MECHANICAL**

RANGE OF OPERATING LEVER-----	±22° ~ ±26° OMNI-DIRECTIONAL FROM CENTER.
OPERATING FORCE FOR X AND Y DIR.-----	APPROX. 7.2 ~ 43.2 OZ-F
OPERATING TEMPERATURE-----	-20°C TO +60°C
LIFE EXPECTANCY-----	5 MILLION OPERATIONS
WEIGHT-----	APPROX. 23 OZ.

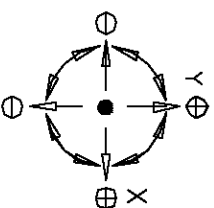
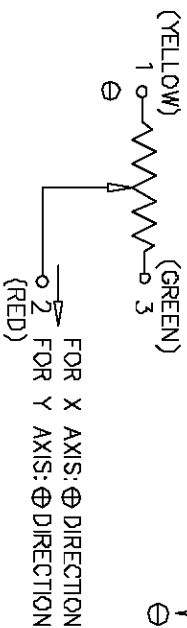
**MATERIALS**

HOUSING-----	ALUMINUM
ELEMENT-----	CONDUCTIVE PLASTIC
KNOB-----	HARD PLASTIC

**OPTIONS**

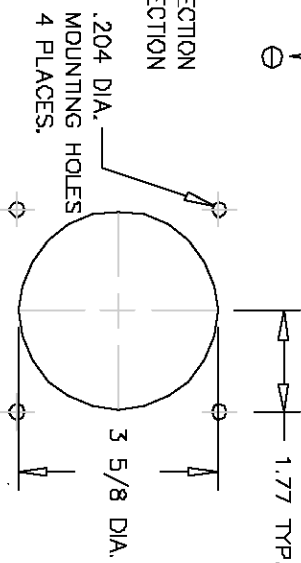
1 & 3 DIMENSIONAL LEVER OPERATION.  
OTHER RESISTANCE AVAILABLE.  
LEVER SWITCHES.

**SCHEMATIC**

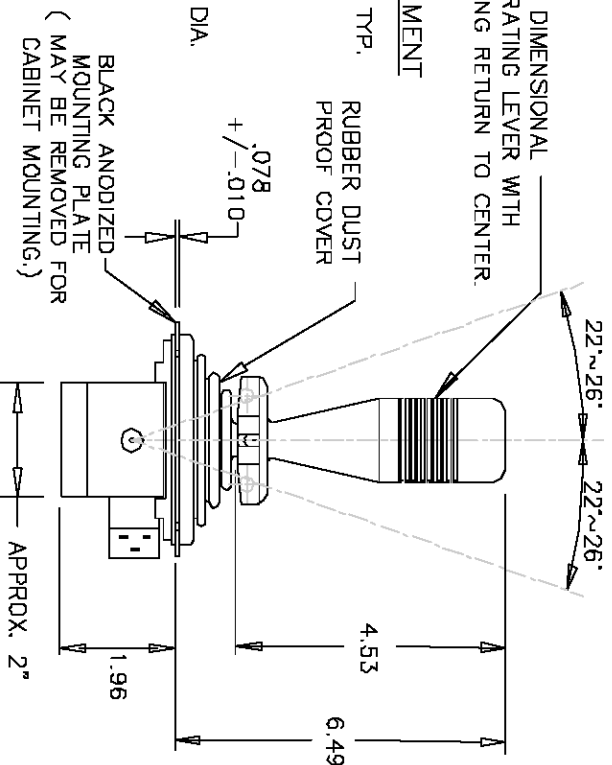


**"C" LEVER OPERATION**

**PANEL ARRANGEMENT**



TWO DIMENSIONAL  
OPERATING LEVER WITH  
SPRING RETURN TO CENTER.



REV.	BY	DATE	P/LN
			J90-CQ20-SMB



ETI SYSTEMS  
CARLSBAD  
CALIFORNIA

2251 LAS PALMAS DR.  
CARLSBAD, CA 92009  
PHONE (760) 929-0749  
FAX (760) 929-0748  
WWW.ETISYSTEMS.COM

TITLE

JOYSTICK

PART NO.

J90-CQ20-SMB

## Данный компонент на территории Российской Федерации

### Вы можете приобрести в компании MosChip.

Для оперативного оформления запроса Вам необходимо перейти по данной ссылке:

<http://moschip.ru/get-element>

Вы можете разместить у нас заказ для любого Вашего проекта, будь то серийное производство или разработка единичного прибора.

В нашем ассортименте представлены ведущие мировые производители активных и пассивных электронных компонентов.

Нашей специализацией является поставка электронной компонентной базы двойного назначения, продукции таких производителей как XILINX, Intel (ex.ALTERA), Vicor, Microchip, Texas Instruments, Analog Devices, Mini-Circuits, Amphenol, Glenair.

Сотрудничество с глобальными дистрибьюторами электронных компонентов, предоставляет возможность заказывать и получать с международных складов практически любой перечень компонентов в оптимальные для Вас сроки.

На всех этапах разработки и производства наши партнеры могут получить квалифицированную поддержку опытных инженеров.

Система менеджмента качества компании отвечает требованиям в соответствии с ГОСТ Р ИСО 9001, ГОСТ РВ 0015-002 и ЭС РД 009

### Офис по работе с юридическими лицами:

105318, г.Москва, ул.Щербаковская д.3, офис 1107, 1118, ДЦ «Щербаковский»

Телефон: +7 495 668-12-70 (многоканальный)

Факс: +7 495 668-12-70 (доб.304)

E-mail: [info@moschip.ru](mailto:info@moschip.ru)

Skype отдела продаж:

moschip.ru

moschip.ru\_4

moschip.ru\_6

moschip.ru\_9