

SPECIFICATIONS

ELECTRICAL

| | |
|-----------------------------------|----------------------------------|
| RESISTANCE TOLERANCE----- | 10K OHMS |
| RESISTANCE (INDEPENDENT)----- | ±15% |
| LINEARITY (INDEPENDENT)----- | ±3.0% |
| POWER RATING----- | 0.2 WATT |
| LEVER ELECTRICAL ANGLE----- | 44° |
| RESOLUTION----- | ESSENTIALLY INFINITE |
| OUTPUT SMOOTHNESS----- | BELOW 0.2% AGAINST INPUT VOLTAGE |
| CONTACT RESISTANCE VARIATION----- | BELOW 5% C.R.V. |
| INSULATION RESISTANCE----- | 1000 MEGA OHMS @ 500VDC. |
| DIELECTRIC STRENGTH----- | 1 MINUTE AT 500 VAC |
| MAX. WIPER OUTPUT----- | 1 mA RECOMMENDED, 5 mA MAX. |

MECHANICAL

| | |
|---------------------------------------|---|
| RANGE OF OPERATING LEVER----- | ±22° ~ ±26° OMNI-DIRECTIONAL FROM CENTER. |
| OPERATING FORCE FOR X AND Y DIR.----- | APPROX. 7.2 ~ 43.2 OZ-F |
| OPERATING TEMPERATURE----- | -20°C TO +60°C |
| LIFE EXPECTANCY----- | 5 MILLION OPERATIONS |
| WEIGHT----- | APPROX. 23 OZ. |

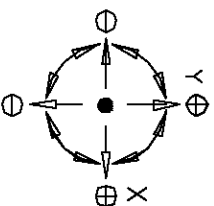
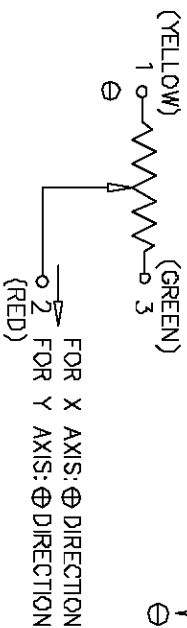
MATERIALS

| | |
|--------------|--------------------|
| HOUSING----- | ALUMINUM |
| ELEMENT----- | CONDUCTIVE PLASTIC |
| KNOB----- | HARD PLASTIC |

OPTIONS

1 & 3 DIMENSIONAL LEVER OPERATION.
OTHER RESISTANCE AVAILABLE.
LEVER SWITCHES.

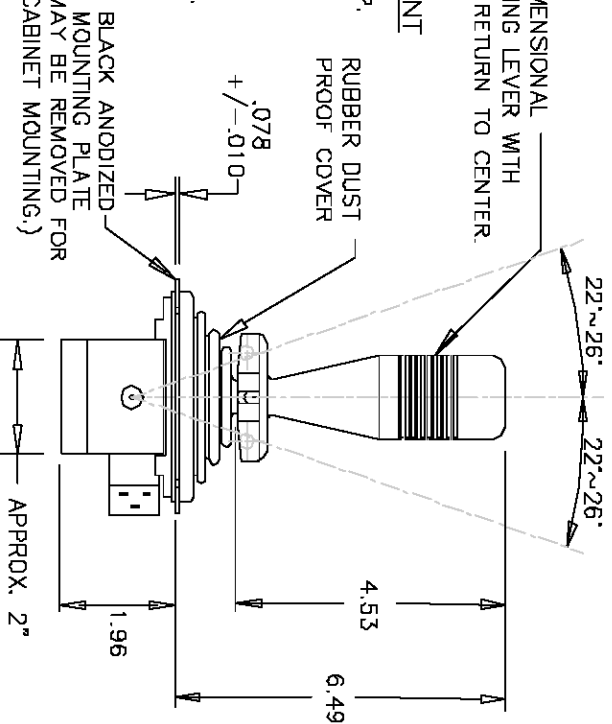
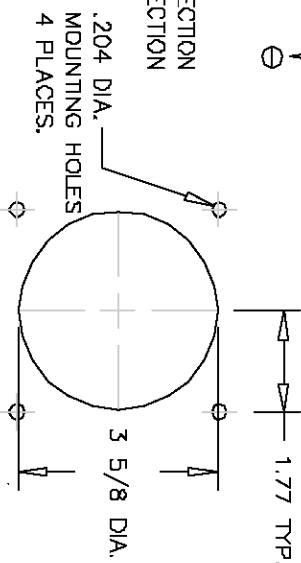
SCHEMATIC



"C" LEVER OPERATION

TWO DIMENSIONAL
OPERATING LEVER WITH
SPRING RETURN TO CENTER.

PANEL ARRANGEMENT



| REV. | BY | DATE | P/LN |
|------|----|------|--------------|
| | | | J90-CQ20-SMB |



2251 LAS PALMAS DR.
CARLSBAD, CA 92009
PHONE (760) 929-0749
FAX (760) 929-0748
WWW.ETISYSTEMS.COM

TITLE: JOYSTICK
PART NO.: J90-CQ20-SMB

Данный компонент на территории Российской Федерации

Вы можете приобрести в компании MosChip.

Для оперативного оформления запроса Вам необходимо перейти по данной ссылке:

<http://moschip.ru/get-element>

Вы можете разместить у нас заказ для любого Вашего проекта, будь то серийное производство или разработка единичного прибора.

В нашем ассортименте представлены ведущие мировые производители активных и пассивных электронных компонентов.

Нашей специализацией является поставка электронной компонентной базы двойного назначения, продукции таких производителей как XILINX, Intel (ex.ALTERA), Vicor, Microchip, Texas Instruments, Analog Devices, Mini-Circuits, Amphenol, Glenair.

Сотрудничество с глобальными дистрибьюторами электронных компонентов, предоставляет возможность заказывать и получать с международных складов практически любой перечень компонентов в оптимальные для Вас сроки.

На всех этапах разработки и производства наши партнеры могут получить квалифицированную поддержку опытных инженеров.

Система менеджмента качества компании отвечает требованиям в соответствии с ГОСТ Р ИСО 9001, ГОСТ РВ 0015-002 и ЭС РД 009

Офис по работе с юридическими лицами:

105318, г.Москва, ул.Щербаковская д.3, офис 1107, 1118, ДЦ «Щербаковский»

Телефон: +7 495 668-12-70 (многоканальный)

Факс: +7 495 668-12-70 (доб.304)

E-mail: info@moschip.ru

Skype отдела продаж:

moschip.ru

moschip.ru_4

moschip.ru_6

moschip.ru_9