

**SPECIFICATIONS**

**ELECTRICAL**

RESISTANCE TOLERANCE----- 10K OHMS  
 RESISTANCE (INDEPENDENT)----- ±15%  
 LINEARITY (INDEPENDENT)----- ±3.0%  
 POWER RATING----- 0.2 WATT  
 LEVER ELECTRICAL ANGLE----- 44°  
 RESOLUTION----- ESSENTIALLY INFINITE  
 OUTPUT SMOOTHNESS----- BELOW 0.2% AGAINST INPUT VOLTAGE  
 CONTACT RESISTANCE VARIATION----- BELOW 5% C.R.V.  
 INSULATION RESISTANCE----- 1000 MEGA OHMS @ 500VDC.  
 DIELECTRIC STRENGTH----- 1 MINUTE AT 500 VAC  
 MAX. WIPER OUTPUT----- 1 mA RECOMMENDED, 5 mA MAX.

**MECHANICAL**

RANGE OF OPERATING LEVER----- ±22° ~ ±26° OMNI-DIRECTIONAL FROM CENTER.  
 OPERATING FORCE FOR X AND Y DIR----- APPROX. 7.2 ~ 43.2 OZ-F  
 OPERATING TEMPERATURE----- -20°C TO +60°C  
 LIFE EXPECTANCY----- 5 MILLION OPERATIONS  
 WEIGHT----- APPROX. 23 OZ.

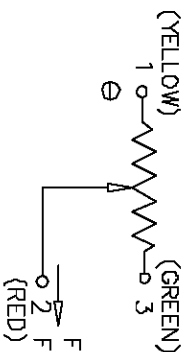
**MATERIALS**

HOUSING----- ALUMINUM  
 ELEMENT----- CONDUCTIVE PLASTIC  
 KNOB----- HARD PLASTIC

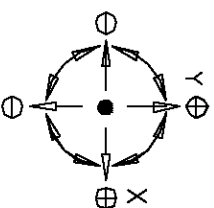
**OPTIONS**

1 & 3 DIMENSIONAL LEVER OPERATION.  
 OTHER RESISTANCE AVAILABLE.  
 LEVER SWITCHES.

**SCHEMATIC**

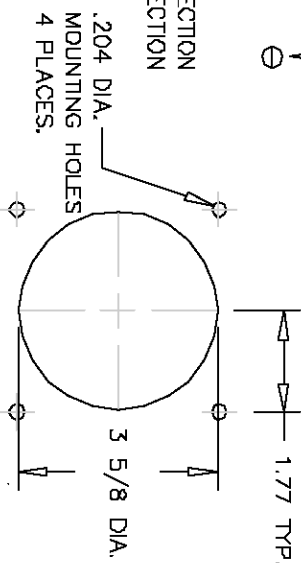


FOR X AXIS: ⊕ DIRECTION  
 FOR Y AXIS: ⊕ DIRECTION

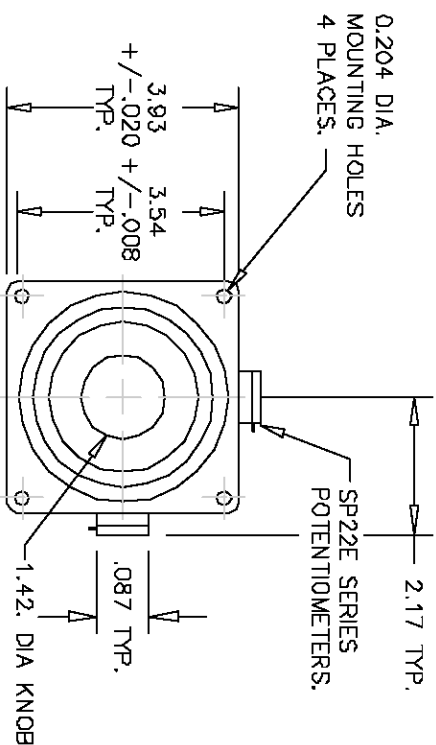
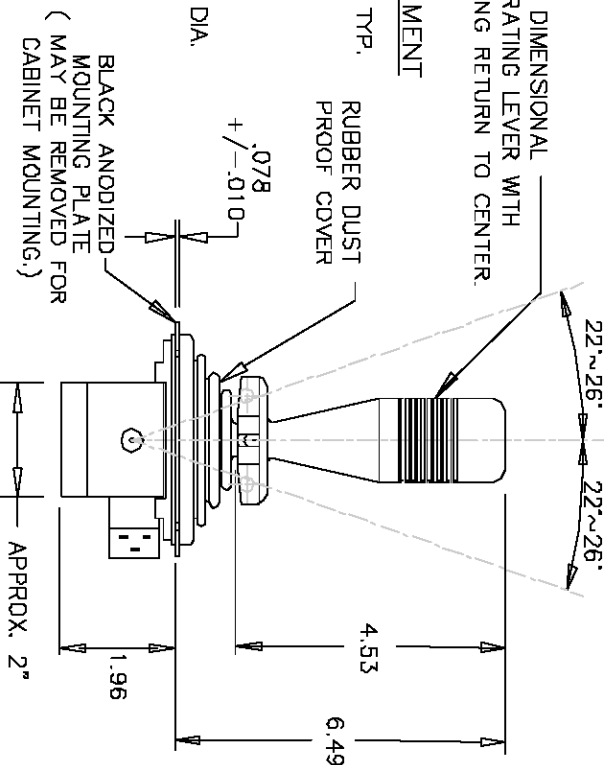


**"C" LEVER OPERATION**

**PANEL ARRANGEMENT**



TWO DIMENSIONAL  
 OPERATING LEVER WITH  
 SPRING RETURN TO CENTER.



REV.	BY	DATE	P/LN
			J90-CQ20-SMB



ETI SYSTEMS  
 CARLSBAD  
 CALIFORNIA

2251 LAS PALMAS DR.  
 CARLSBAD, CA 92009  
 PHONE (760) 929-0749  
 FAX (760) 929-0748  
 WWW.ETISYSTEMS.COM

TITLE

JOYSTICK

PART NO.

J90-CQ20-SMB

## Данный компонент на территории Российской Федерации

### Вы можете приобрести в компании MosChip.

Для оперативного оформления запроса Вам необходимо перейти по данной ссылке:

<http://moschip.ru/get-element>

Вы можете разместить у нас заказ для любого Вашего проекта, будь то серийное производство или разработка единичного прибора.

В нашем ассортименте представлены ведущие мировые производители активных и пассивных электронных компонентов.

Нашей специализацией является поставка электронной компонентной базы двойного назначения, продукции таких производителей как XILINX, Intel (ex.ALTERA), Vicor, Microchip, Texas Instruments, Analog Devices, Mini-Circuits, Amphenol, Glenair.

Сотрудничество с глобальными дистрибьюторами электронных компонентов, предоставляет возможность заказывать и получать с международных складов практически любой перечень компонентов в оптимальные для Вас сроки.

На всех этапах разработки и производства наши партнеры могут получить квалифицированную поддержку опытных инженеров.

Система менеджмента качества компании отвечает требованиям в соответствии с ГОСТ Р ИСО 9001, ГОСТ РВ 0015-002 и ЭС РД 009

### Офис по работе с юридическими лицами:

105318, г.Москва, ул.Щербаковская д.3, офис 1107, 1118, ДЦ «Щербаковский»

Телефон: +7 495 668-12-70 (многоканальный)

Факс: +7 495 668-12-70 (доб.304)

E-mail: [info@moschip.ru](mailto:info@moschip.ru)

Skype отдела продаж:

moschip.ru

moschip.ru\_4

moschip.ru\_6

moschip.ru\_9