

NOTES:

1.0 MATERIALS:

1.1 COUPLING NUT & HOUSINGS:
STAINLESS STEEL PER ASTM-A582, TYPE 303.

1.2 CENTER CONTACT: BERYLLIUM COPPER ROD
ALLOY C172, PER ASTM-B196.

2.0 PLATING:

2.1 COUPLING NUT & HOUSINGS:
PASSIVATED PER MIL-F-14072 & QQ-P-35.

2.2 CENTER CONTACT: GOLD PER MIL-G-45204,
TYPE II, CLASS 2

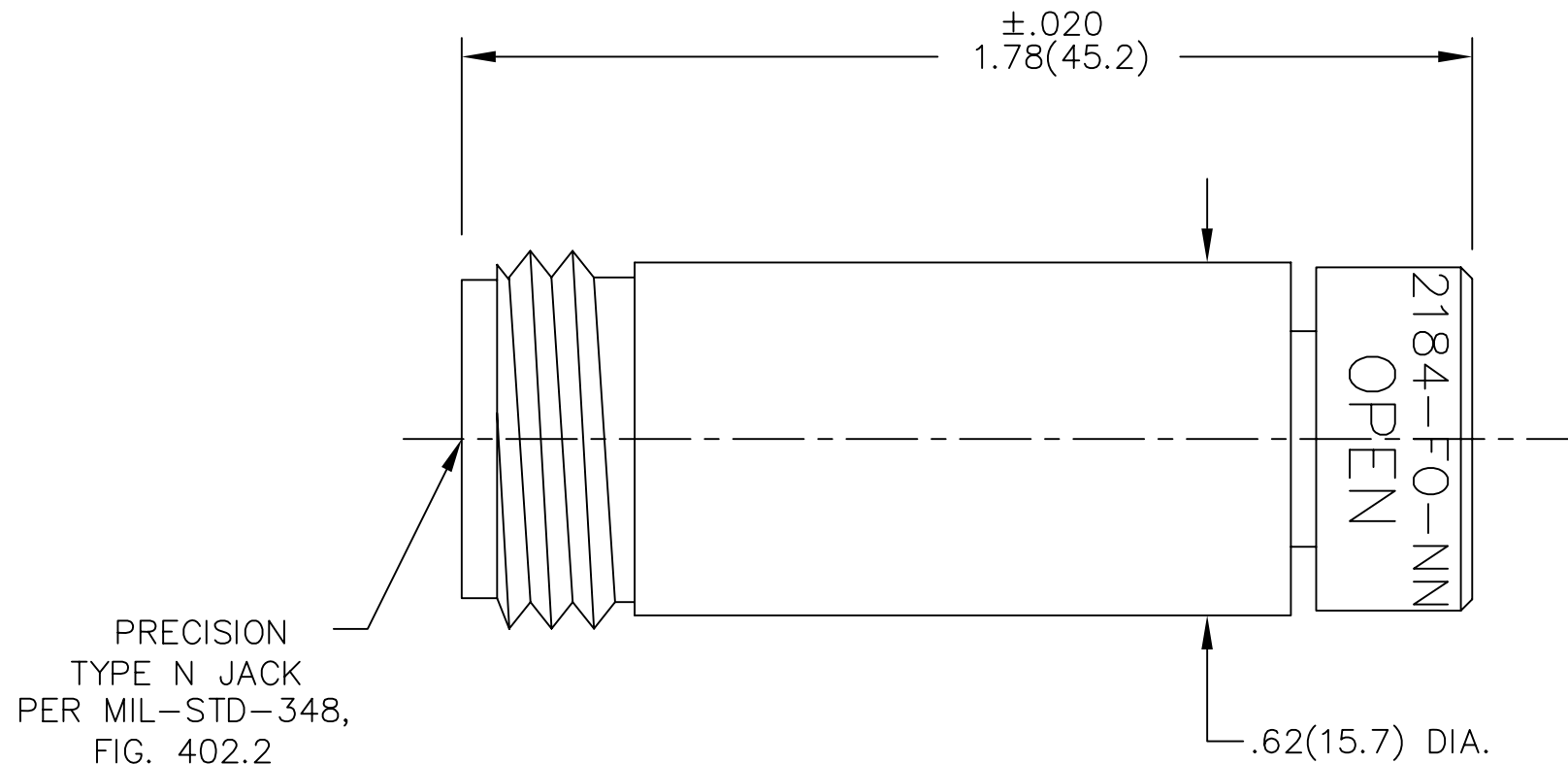
3.0 MARKING: MARK UNIT AS SHOWN

OPN-2184-FO-NNN-02

OPEN

THE WORD "OPEN"
SHOULD BE AS BIG
& AS BOLD AS POSSIBLE

4.0 DIMENSIONS IN PARENTHESIS ARE IN
MILLIMETERS.



REV.	DESCRIPTION	DATE
-	RELEASED	1/4/95
A	ECN 14348	3/9/95
B	ECN 14596	7/27/95
B1	ADDED TITLEBLOCK	7/14/05

UNLESS OTHERWISE NOTED DIMENSIONS ARE IN INCHES AND TOLERANCES ARE: 3 PLACE DECIMALS ±.005 2 PLACE DECIMALS ±.02 FRACTIONS ±1/64 PARALLELITY: T.I.R. _____ FLATNESS: T.I.R. _____ CONCENTRICITY: T.I.R. _____ ANGLES AND PERPENDICULARITY: ±1°	FSCM NO. 34078	MIDWEST MICROWAVE	
	NOTICE: The information contained in this drawing is proprietary and must not be used without the permission of Midwest Microwave		TITLE TYPE N JACK OPEN CIRCUIT TERMINATION
DRAWN/DATE A.BEATTY 12/27/94	ENG./DATE A.OSGA 1/4/95	DRAWING NUMBER OPN-2184-FO-NNN-02	
CHECKED/DATE M.HOLLMAN 1/3/95	APPROVED/DATE	SCALE: 3=1	SHEET 1 of 1

Данный компонент на территории Российской Федерации

Вы можете приобрести в компании MosChip.

Для оперативного оформления запроса Вам необходимо перейти по данной ссылке:

<http://moschip.ru/get-element>

Вы можете разместить у нас заказ для любого Вашего проекта, будь то серийное производство или разработка единичного прибора.

В нашем ассортименте представлены ведущие мировые производители активных и пассивных электронных компонентов.

Нашей специализацией является поставка электронной компонентной базы двойного назначения, продукции таких производителей как XILINX, Intel (ex.ALTERA), Vicor, Microchip, Texas Instruments, Analog Devices, Mini-Circuits, Amphenol, Glenair.

Сотрудничество с глобальными дистрибьюторами электронных компонентов, предоставляет возможность заказывать и получать с международных складов практически любой перечень компонентов в оптимальные для Вас сроки.

На всех этапах разработки и производства наши партнеры могут получить квалифицированную поддержку опытных инженеров.

Система менеджмента качества компании отвечает требованиям в соответствии с ГОСТ Р ИСО 9001, ГОСТ РВ 0015-002 и ЭС РД 009

Офис по работе с юридическими лицами:

105318, г.Москва, ул.Щербаковская д.3, офис 1107, 1118, ДЦ «Щербаковский»

Телефон: +7 495 668-12-70 (многоканальный)

Факс: +7 495 668-12-70 (доб.304)

E-mail: info@moschip.ru

Skype отдела продаж:

moschip.ru

moschip.ru_4

moschip.ru_6

moschip.ru_9