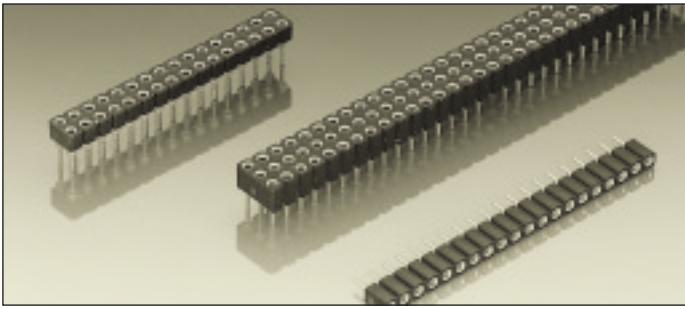


Series 800

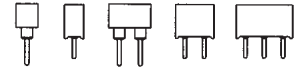
PCB connectors 2.54 mm

Single row / double row / triple row
Solder tail



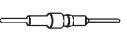


Receptacles, solder tail

Accept square pins $\square 0.635$ mm
and round pins $\varnothing 0.70-0.80$ mm

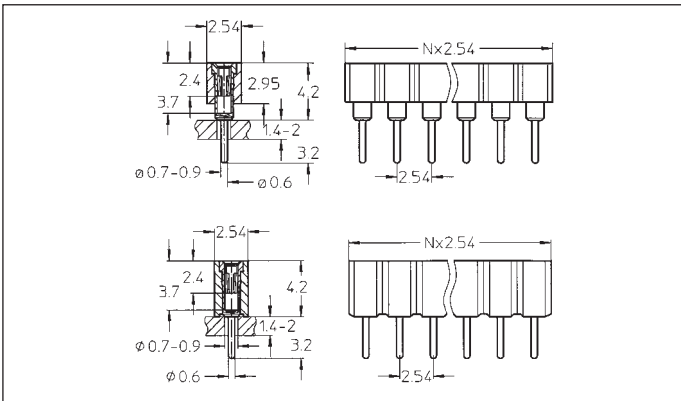


For corresponding pin connectors see
pages 30 to 35

Platings	Sleeve 	Clip 	Pin 
91	5 μ m Sn Pb	0.25 μ m Au	
93	5 μ m Sn Pb	0.75 μ m Au	
99	5 μ m Sn Pb	5 μ m Sn Pb	

Ordering information

Replace **xxx** with the number of poles, e.g. 803-91-**xxx**-10-012
for a double row version with 8 pins per row becomes:
803-91-**016**-10-012



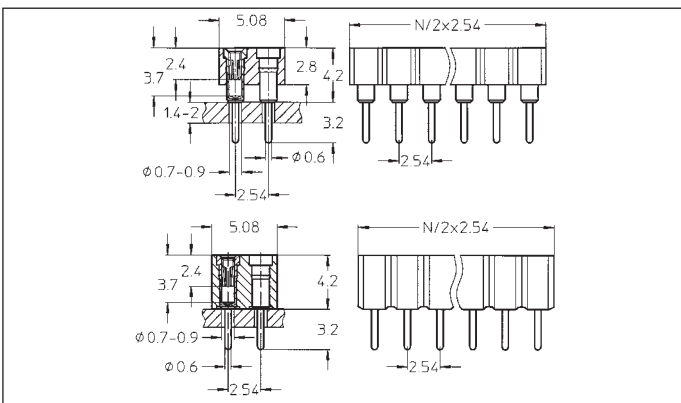
- 801-91-xxx-10-002 **B**
- 801-93-xxx-10-002 **B**
- 801-99-xxx-10-002 **B**

Straight receptacle: solder tail,
single row, low profile
h = 4.2 mm

...-002: Availability from: 1 to 64
contacts
Standard number of contacts 64

- 801-91-xxx-10-012
- 801-93-xxx-10-012
- 801-99-xxx-10-012

...-012: Availability from: 1 to 32
contacts
Standard number of contacts 14,
20 and 32



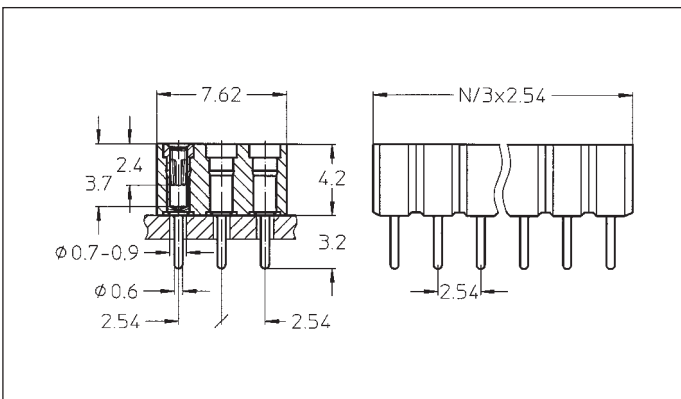
- 803-91-xxx-10-002 **B**
- 803-93-xxx-10-002 **B**
- 803-99-xxx-10-002 **B**

Straight receptacle: solder tail,
double row, low profile
h = 4.2 mm

...-002: Availability from: 4 to 72
contacts
Standard number of contacts 40,
44, 56, 64 and 72

- 803-91-xxx-10-012
- 803-93-xxx-10-012
- 803-99-xxx-10-012

...-012: Availability from: 4 to 64
contacts
Standard number of contacts 64



- 805-91-xxx-10-012
- 805-93-xxx-10-012
- 805-99-xxx-10-012

Straight receptacle: solder tail,
triple row, low profile
h = 4.2 mm

Availability from: 9 to 96 contacts
Standard number of contacts 96

Данный компонент на территории Российской Федерации

Вы можете приобрести в компании MosChip.

Для оперативного оформления запроса Вам необходимо перейти по данной ссылке:

<http://moschip.ru/get-element>

Вы можете разместить у нас заказ для любого Вашего проекта, будь то серийное производство или разработка единичного прибора.

В нашем ассортименте представлены ведущие мировые производители активных и пассивных электронных компонентов.

Нашей специализацией является поставка электронной компонентной базы двойного назначения, продукции таких производителей как XILINX, Intel (ex.ALTERA), Vicor, Microchip, Texas Instruments, Analog Devices, Mini-Circuits, Amphenol, Glenair.

Сотрудничество с глобальными дистрибьюторами электронных компонентов, предоставляет возможность заказывать и получать с международных складов практически любой перечень компонентов в оптимальные для Вас сроки.

На всех этапах разработки и производства наши партнеры могут получить квалифицированную поддержку опытных инженеров.

Система менеджмента качества компании отвечает требованиям в соответствии с ГОСТ Р ИСО 9001, ГОСТ РВ 0015-002 и ЭС РД 009

Офис по работе с юридическими лицами:

105318, г.Москва, ул.Щербаковская д.3, офис 1107, 1118, ДЦ «Щербаковский»

Телефон: +7 495 668-12-70 (многоканальный)

Факс: +7 495 668-12-70 (доб.304)

E-mail: info@moschip.ru

Skype отдела продаж:

moschip.ru

moschip.ru_4

moschip.ru_6

moschip.ru_9