

**PLEASE CHECK WWW.MOLEX.COM FOR LATEST PART INFORMATION**

**Part Number:** [0522660311](#)  
**Status:** **Active**  
**Overview:** [splash\\_proof](#)  
**Description:** 2.50mm (.098") Pitch Splash Proof Wire-to-Wire Plug Housing, 3 and 4 Circuit Version, 3 Circuits

**Documents:**

[3D Model](#) [Product Specification PS-52213-002 \(PDF\)](#)  
[Drawing \(PDF\)](#) [RoHS Certificate of Compliance \(PDF\)](#)

**Agency Certification**

UL E29179

**General**

Product Family Crimp Housings  
 Series [52266](#)  
 MolexKits Yes  
 Overview [splash\\_proof](#)  
 Product Name Splash Proof

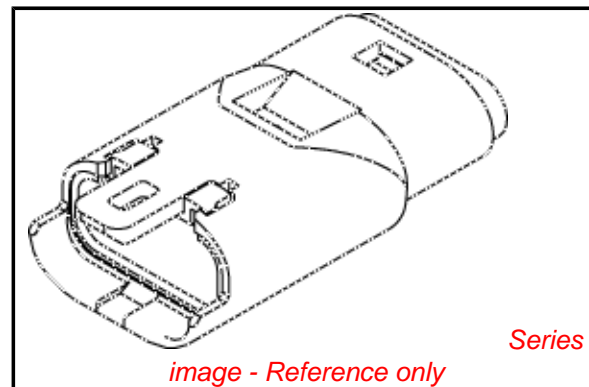
**Physical**

Circuits (maximum) 3  
 Flammability 94V-0  
 Gender Male  
 Glow-Wire Compliant No  
 Number of Rows 1  
 Packaging Type Tray  
 Panel Mount No  
 Pitch - Mating Interface (in) 0.098 In  
 Pitch - Mating Interface (mm) 2.50 mm  
 Stackable No  
 Temperature Range - Operating -40°C to +105°C

**Material Info**

**Reference - Drawing Numbers**

Product Specification PS-52213-002  
 Sales Drawing SD-52266-\*\*1\*



*image - Reference only*

**EU RoHS**

**ELV and RoHS  
 Compliant**  
**REACH SVHC**  
 Not Reviewed  
**Halogen-Free  
 Status**  
**Not Reviewed**

**China RoHS**



**Need more information on product  
 environmental compliance?**

Email [productcompliance@molex.com](mailto:productcompliance@molex.com)  
 For a multiple part number RoHS Certificate of  
 Compliance, [click here](#)

Please visit the [Contact Us](#) section for any  
 non-product compliance questions.

**Search Parts in this Series**

[52266Series](#)

**Mates With**

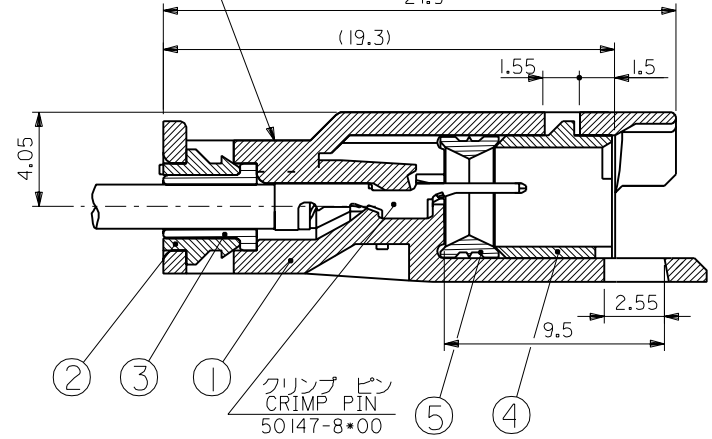
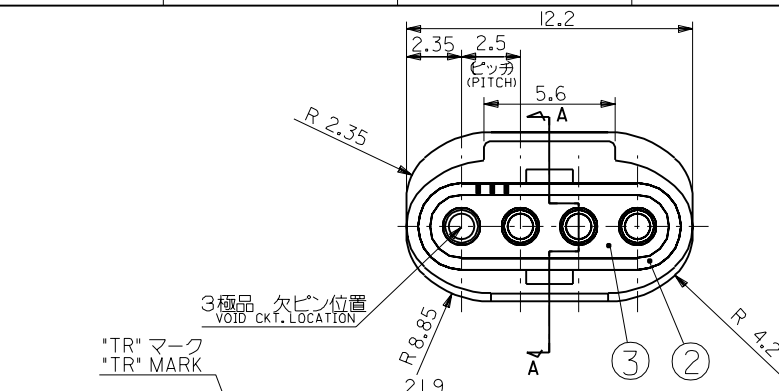
[52213](#)

**Use With**

[50147](#)

ENG. NO. SD-52266-\*\*\*

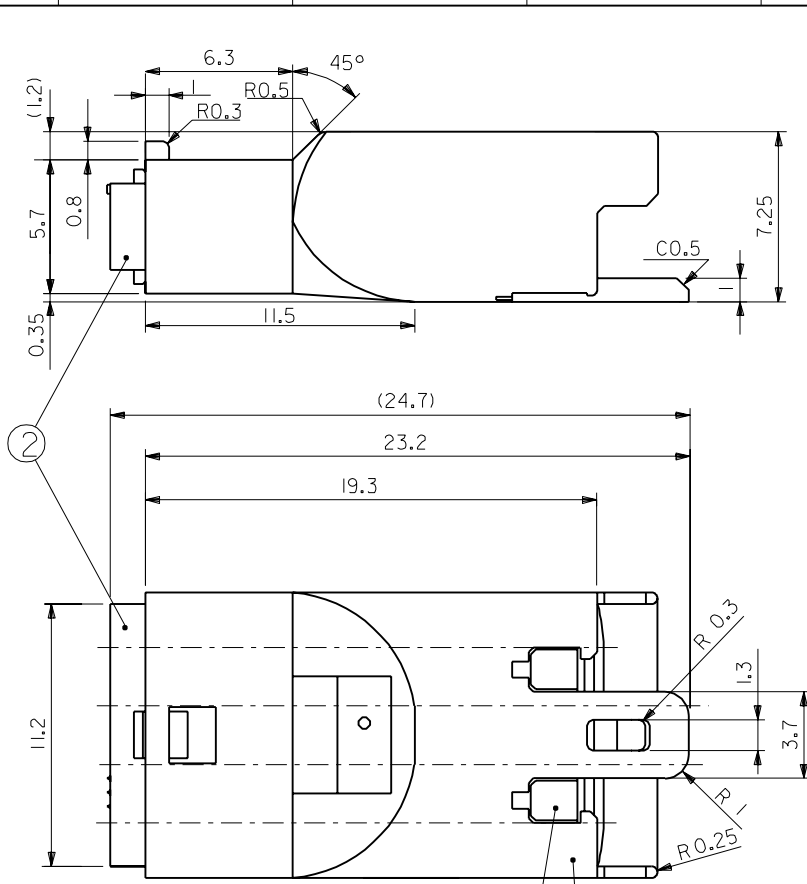
EDP NO. DIMENSIONS IN METRIC DO NOT SCALE DRAWING



断面A-A (端子装着状態図)  
 SECT. A-A (TERM. ASSEMBLY DRAWING)

注記 NOTES

1. 適合クリップ ピン ; 50147-8\*00  
 APPLICABLE CRIMP PIN ; 50147-8\*00
2. 嵌合相手 ; 52213-\*\*\*  
 MATES WITH ; 52213-\*\*\*



黒 BLACK	52266-0311	3
茶 BROWN	52266-0417	4
ハウジングの色 H/S/G COLOR	製品番号 ENG.No.	極数 No. OF CKT.

シリコンゴム SILICONE	シール SEAL	⑤
ポリエステル (15%G.F.) POLYESTER (15%G.F.)	シール ストッパー SEAL STOPPER	④
シリコンゴム SILICONE	ワイヤーエンド シール WIRE END SEAL	③
ポリエステル (15%G.F.) POLYESTER (15%G.F.)	キャップ CAP	②
ポリエステル (15%G.F.) POLYESTER (15%G.F.)	プラグ ハウジング PLUG HOUSING	①
材料 MATERIAL	名称 TITLE	×

端子装着時の断面 A-A の構成部品  
 COMPONENT (SECT. A-A)

材料 MATERIAL		表参照 SEE CHART		molex MOLEX-JAPAN CO.,LTD. 日本モレックス株式会社	
仕上げ FINISH		適用電線範囲 WIRE RANGE		EDP. NO.	
角度 ANGLE		被覆外径 INS. RANGE		ENG. NO.	
30 以上 OVER	±3°	AVSS-0.3 CAVS-0.3		SD-52266-***	
10 以上 30 未満 OVER UNDER	+0.3	φ 1.4-1.5		REV A	
10 未満 UNDER	+0.25	DRAWN BY '93/7/17 M.SANO		TITLE 名称 2.5 MINI SPLASH PROOF CONN. PLUG HOUSING ASS'Y	
一般公差 GENERAL TOLERANCES	+0.2	CHK'D BY '93/11/9 M.SANO M.SAKANO		REV	
記号 LTR		REVISION RECORD		SCALE 5-1	
変更 REVISED (J31090)		DR. DATE		M. ENOMOTO	
新規作成 PROPOSED (J10601)		日付 CHK. DATE		REVISION RECORD	
変更内容 REVISION RECORD		日付 CHK. DATE		REVISION RECORD	
REVISION RECORD		日付 CHK. DATE		REVISION RECORD	
REVISION RECORD		日付 CHK. DATE		REVISION RECORD	

THIS DRAWING CONTAINS INFORMATION THAT IS PROPRIETARY TO MOLEX (JAPAN) AND SHOULD NOT BE USED WITHOUT WRITTEN PERMISSION  
 本図面は日本モレックス (株) の所有する情報を含むもので 当社の許可なく複製を禁止する。

## Данный компонент на территории Российской Федерации

### Вы можете приобрести в компании MosChip.

Для оперативного оформления запроса Вам необходимо перейти по данной ссылке:

<http://moschip.ru/get-element>

Вы можете разместить у нас заказ для любого Вашего проекта, будь то серийное производство или разработка единичного прибора.

В нашем ассортименте представлены ведущие мировые производители активных и пассивных электронных компонентов.

Нашей специализацией является поставка электронной компонентной базы двойного назначения, продукции таких производителей как XILINX, Intel (ex.ALTERA), Vicor, Microchip, Texas Instruments, Analog Devices, Mini-Circuits, Amphenol, Glenair.

Сотрудничество с глобальными дистрибьюторами электронных компонентов, предоставляет возможность заказывать и получать с международных складов практически любой перечень компонентов в оптимальные для Вас сроки.

На всех этапах разработки и производства наши партнеры могут получить квалифицированную поддержку опытных инженеров.

Система менеджмента качества компании отвечает требованиям в соответствии с ГОСТ Р ИСО 9001, ГОСТ РВ 0015-002 и ЭС РД 009

### Офис по работе с юридическими лицами:

105318, г.Москва, ул.Щербаковская д.3, офис 1107, 1118, ДЦ «Щербаковский»

Телефон: +7 495 668-12-70 (многоканальный)

Факс: +7 495 668-12-70 (доб.304)

E-mail: [info@moschip.ru](mailto:info@moschip.ru)

Skype отдела продаж:

moschip.ru

moschip.ru\_4

moschip.ru\_6

moschip.ru\_9