

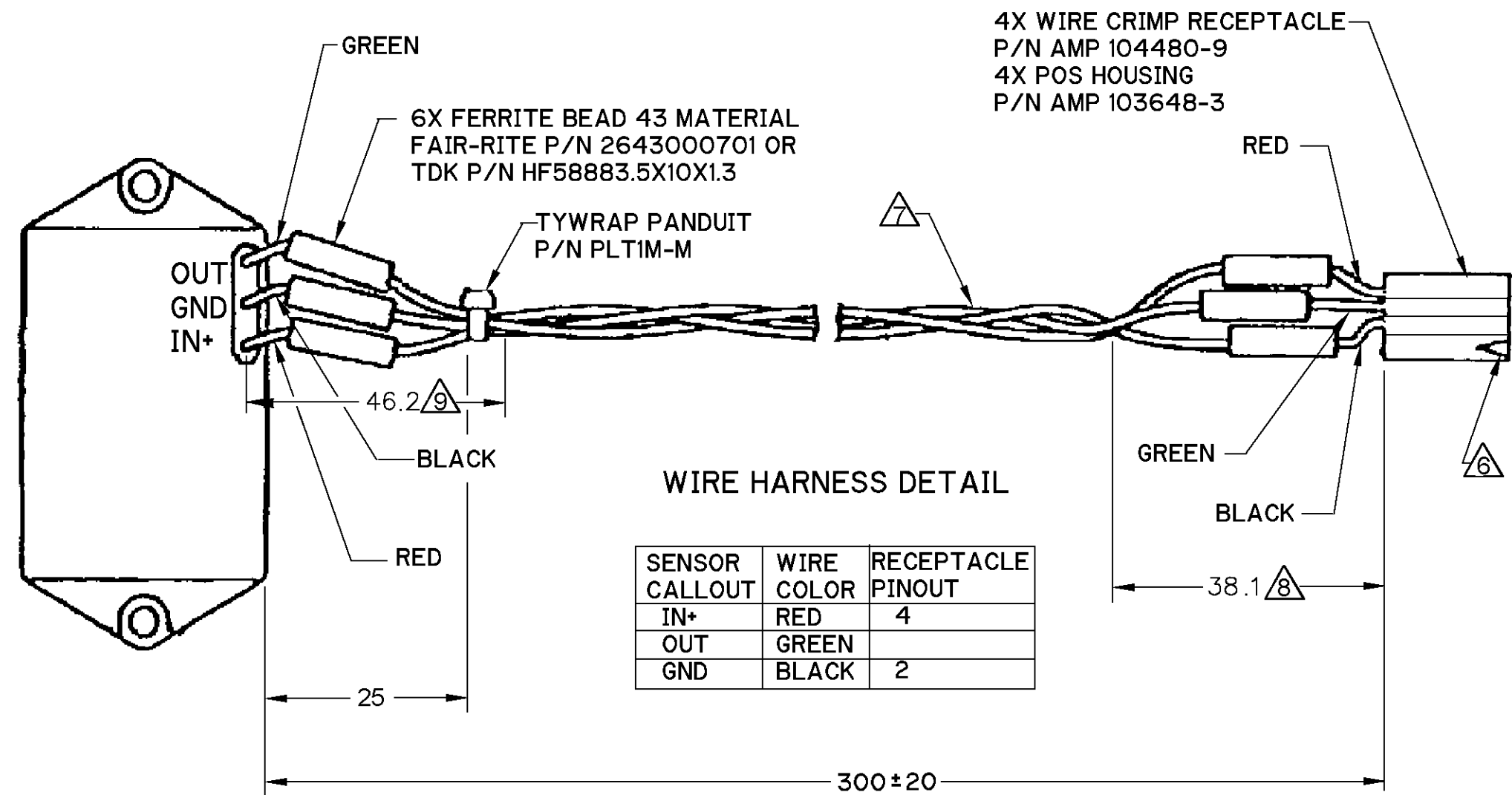
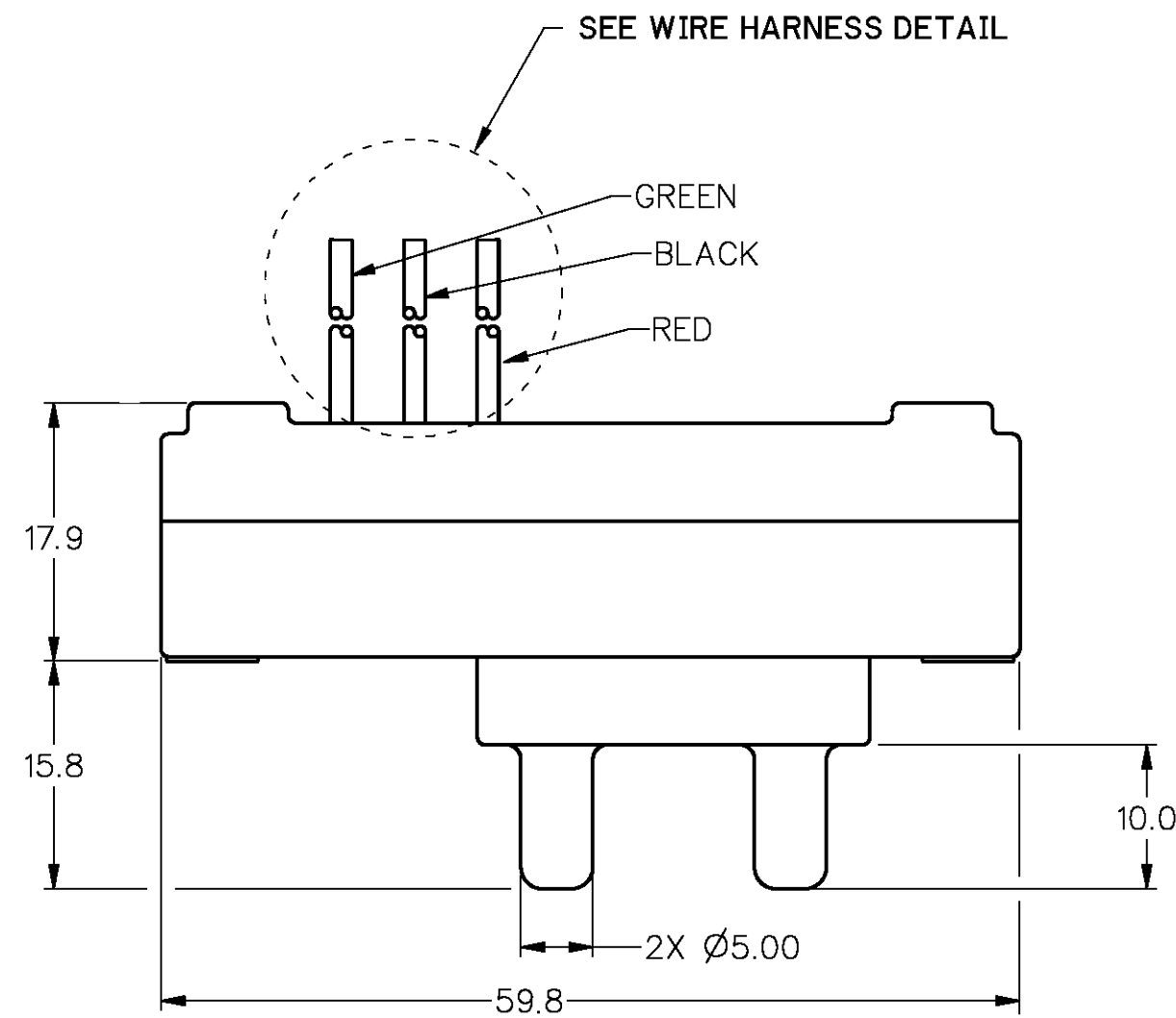
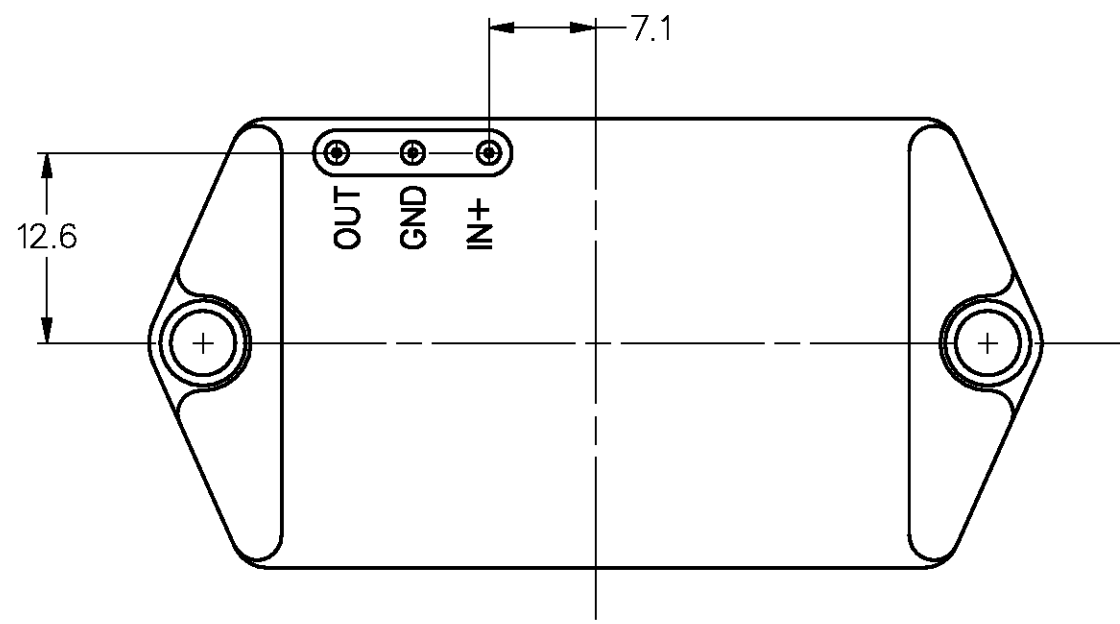
GENERAL OPERATING CHARACTERISTICS

| | |
|---------------------|--|
| PRESSURE RANGE | -20 TO +120 CM H ₂ O (-.28 TO 1.70 PSI) |
| OVERPRESSURE | 350 CM H ₂ O (5 PSI) |
| TEMPERATURE RANGE | +15°C TO +45°C |
| SUPPLY VOLTAGE | 10 VDC |
| SUPPLY CURRENT | 20 mA MAX WITH 10K LOAD |
| SHORT CIRCUIT LIMIT | MAY BE SHORTENED INDEFINITELY |
| OUTPUT RIPPLE | NONE |
| GROUND REFERENCE | SUPPLY AND OUTPUT ARE COMMON |

| METRIC | INCHES |
|--------|--------|
| 1.50 | .060 |
| 3.52 | .139 |
| 5.00 | .197 |
| 6.1 | .24 |
| 7.1 | .28 |
| 10.0 | .39 |
| 11.0 | .43 |
| 12.3 | .48 |
| 12.6 | .496 |
| 15.8 | .51 |
| 16.2 | .64 |
| 17.9 | .70 |
| 20 | .79 |
| 25 | 1.0 |
| 27.2 | 1.07 |
| 30.0 | 1.18 |
| 38.1 | 1.5 |
| 46.2 | 3.0 |
| 52.40 | 2.063 |
| 59.8 | 2.35 |
| 300 | 11.8 |

ELECTRICAL PERFORMANCE AT 25°C AND 10.00±0.01 VDC SUPPLY

| | |
|---|------------------------------|
| OUTPUT VOLTAGE | |
| NULL (0 CM H ₂ O) | 1.714±.150 VDC |
| FULL SCALE (AT 47 IN. H ₂ O) (P2>P1) | 5.969±.150 VDC |
| NEG. FULL SCALE (-20 CM H ₂ O) (P2<P1) | 1.00 VDC TYPICAL |
| SENSITIVITY (P2>P1) | .036 VDC/CM H ₂ O |
| LINEARITY % SPAN Δ (BFSL) | ±1.5 (P2 < P1) MAX |
| HYSTERESIS & REPEATABILITY % SPAN Δ | ±0.15 TYPICAL |
| TEMPERATURE ERROR Δ % SPAN | |
| ZERO SHIFT | ±0.75 |
| SPAN SHIFT | ±1.00 |
| RESPONSE TIME | 1 mSEC MAX |

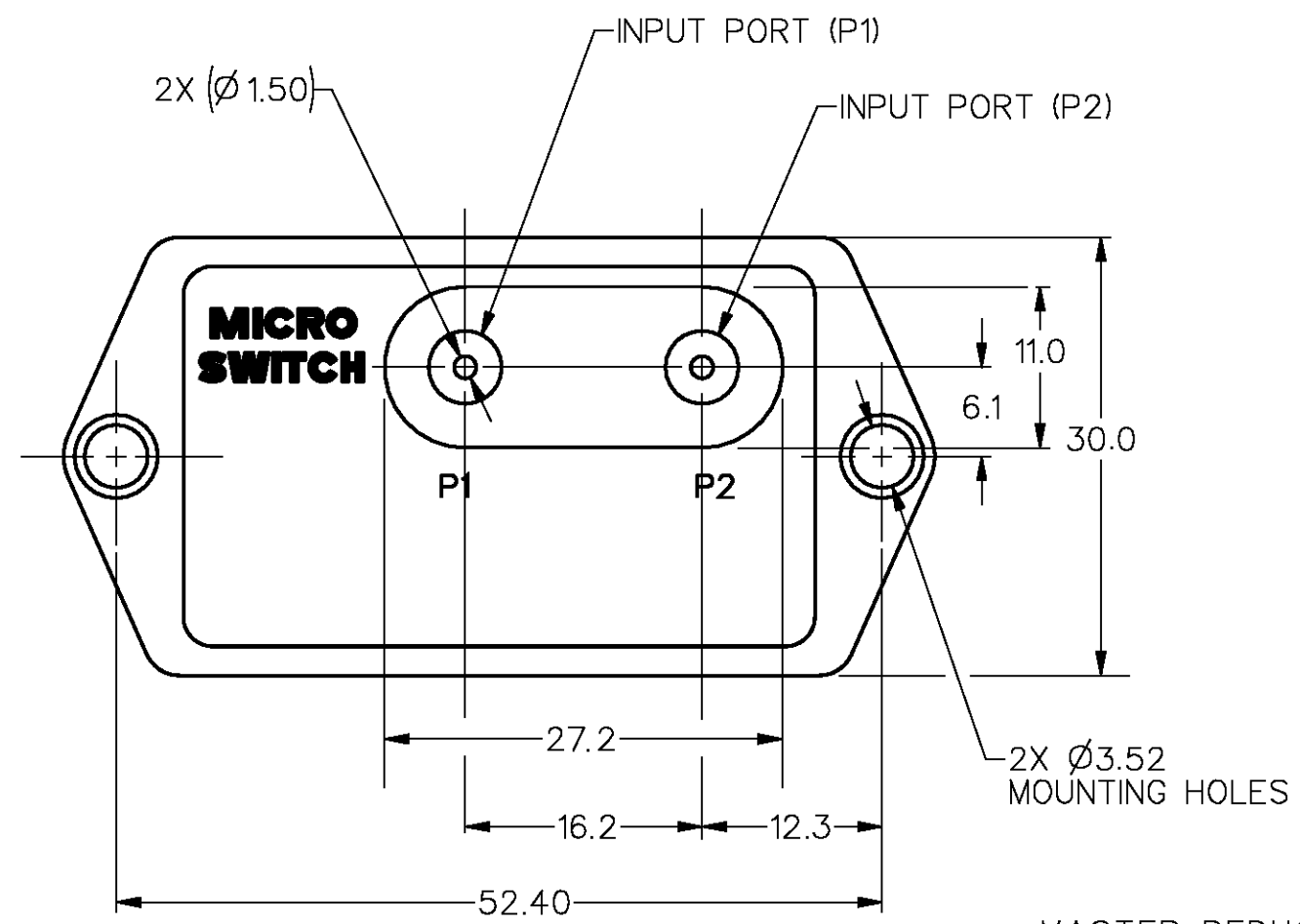


| SENSOR CALLOUT | WIRE COLOR | RECEPTACLE PINOUT |
|----------------|------------|-------------------|
| IN+ | RED | 4 |
| OUT | GREEN | |
| GND | BLACK | 2 |

DRAWING NUMBER 163PC01DW98
 ISSUE 5
 PAGES 1 OF 1
 RELEASE NO. PR-21946
 REPLACES
 19 MAY 70
 CHECK RS
 03 JUL 06
 CHECK AK
 13 SEP 96
 CHECK JAF
 12 SEP 96
 CHECK JAF
 RASTER DRAWN

REVISIONS

| | | | |
|---|---------|-------|-----------|
| A | 00 | 92018 | 01 FEB 74 |
| B | 203026 | | 11 MAY 01 |
| C | 0023014 | | 03 JUL 06 |
| D | 0084547 | | 19 MAY 10 |



- NOTES
- INPUT MEDIA:
 - P1 - DRY GASES ONLY: CONNECTION SIDE OF SENSOR
 - P2 - LIMITED ONLY TO THOSE MEDIA THAT WILL NOT ATTACK POLYESTER, SILICON OR SILICONE BASED ADHESIVE
 - TERMINALS ARE PLATED FOR SOLDERING
 - LIMIT SOLDERING TO 315°C MAX FOR 10 SECONDS MAX
 - UNITS ARE OF PLASTIC CONSTRUCTION
- Δ SPAN IS THE ALGEBRAIC DIFFERENCE BETWEEN THE OUTPUT AT NULL AND THE OUTPUT AT FULL PRESSURE
- Δ ARROW DENOTES PIN ONE
- Δ TWIST WIRES ONE TURN PER INCH, MINIMUM
- Δ 1.5" OR LESS OF UNTWISTED WIRE IS ALLOWED
- Δ 3" OR LESS OF UNTWISTED WIRE IS ALLOWED

THIS DRAWING COVERS A PROPRIETARY ITEM AND IS THE PROPERTY OF MICRO SWITCH, A DIVISION OF HONEYWELL. THIS DRAWING IS NOT TO BE COPIED OR USED WITHOUT THE APPROVAL OF MICRO SWITCH.

MICRO SWITCH
a Honeywell Division

LOW PRESSURE
TRANSDUCER

CATALOG LISTING
163PC01DW98

FED. MFG. CODE 91929

THIRD ANGLE PROJECTION

SCALE 2 : 1

DO NOT SCALE PRINT

UNLESS OTHERWISE SPECIFIED TOLERANCES ARE

| | | |
|-----------|--------|-----------|
| NO PLACE | (0) | ± 1 mm |
| ONE PLACE | (0.0) | ± 0.4 mm |
| TWO PLACE | (0.00) | ± 0.15 mm |
| ANGLES | | ± |

WEIGHT

MASTER REDUCED
ANSI Y14.5M-1982 APPLIES

Данный компонент на территории Российской Федерации

Вы можете приобрести в компании MosChip.

Для оперативного оформления запроса Вам необходимо перейти по данной ссылке:

<http://moschip.ru/get-element>

Вы можете разместить у нас заказ для любого Вашего проекта, будь то серийное производство или разработка единичного прибора.

В нашем ассортименте представлены ведущие мировые производители активных и пассивных электронных компонентов.

Нашей специализацией является поставка электронной компонентной базы двойного назначения, продукции таких производителей как XILINX, Intel (ex.ALTERA), Vicor, Microchip, Texas Instruments, Analog Devices, Mini-Circuits, Amphenol, Glenair.

Сотрудничество с глобальными дистрибьюторами электронных компонентов, предоставляет возможность заказывать и получать с международных складов практически любой перечень компонентов в оптимальные для Вас сроки.

На всех этапах разработки и производства наши партнеры могут получить квалифицированную поддержку опытных инженеров.

Система менеджмента качества компании отвечает требованиям в соответствии с ГОСТ Р ИСО 9001, ГОСТ РВ 0015-002 и ЭС РД 009

Офис по работе с юридическими лицами:

105318, г.Москва, ул.Щербаковская д.3, офис 1107, 1118, ДЦ «Щербаковский»

Телефон: +7 495 668-12-70 (многоканальный)

Факс: +7 495 668-12-70 (доб.304)

E-mail: info@moschip.ru

Skype отдела продаж:

moschip.ru

moschip.ru_4

moschip.ru_6

moschip.ru_9