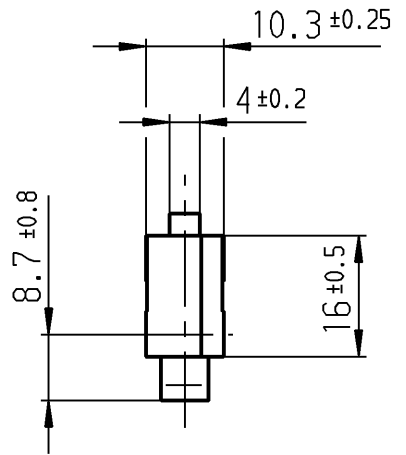
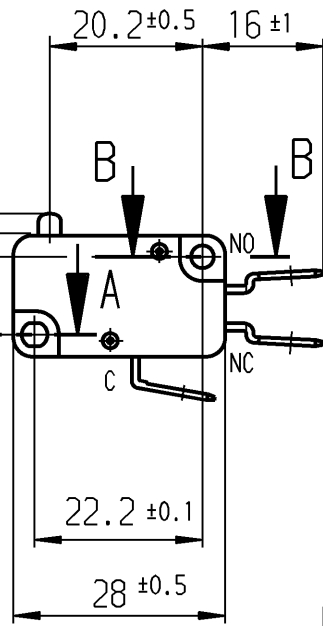
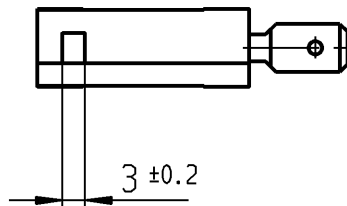


$\leq 16$  Ruhestellung  
 $14.7 \pm 0.5$  Schaltpunkt  
 $13.4$  zul. Endstellung  
 $10.3 \pm 0.1$

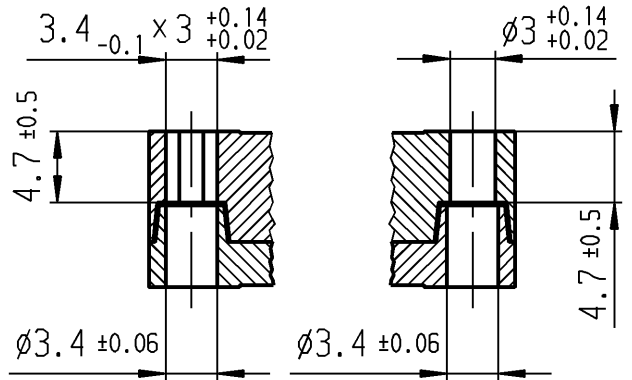


Flachstecker 6,3 x 0,8  
EN 61058 / EN 61210 / DIN 46244



A-A  
2:1

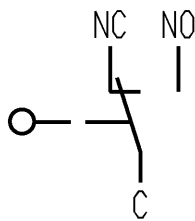
B-B  
2:1



Aufschrift



1005  $\mu$  T100  
 20(4)/400~10E3  
 16(4)/400~50E3  
 10(6)/250~50E3



Wechsler 1-polig

Schalt-Betätigungskraft 2.4 bis 3.8 N  
 Differenzweg  $\leq 0.3$  mm

16A 125V AC 1/2HP  
 16A 250V AC 1/2HP  
 R109

Diese Unterlage ist geistiges Eigentum der Marquardt GmbH. Schutzvermerk nach DIN 34 beachten. Copyright reserved.

Für Form und Lage		Allgemeintoleranzen UNTOLERANCED DIMENSIONS		Pause COPY		Blatt SHEET		Typ	Zeichn./DRAWING NO.	Index																				
FOR SHAPE AND LOC.		Abmasse und Nennmassbereiche Angaben in mm		Laengen LENGTH		Radien RADII		K	1005.1004	b																				
Für Winkel FOR ANGLE $\pm 2^\circ$		ALL DIMENSIONS ARE IN MILLIMETRES		<table border="1"> <tr><td>0-6</td><td><math>\pm 0.1</math></td><td><math>\pm 0.2</math></td></tr> <tr><td>&gt;6-15</td><td><math>\pm 0.15</math></td><td><math>\pm 0.3</math></td></tr> <tr><td>&gt;15-30</td><td><math>\pm 0.2</math></td><td><math>\pm 0.5</math></td></tr> <tr><td>&gt;30-70</td><td><math>\pm 0.3</math></td><td></td></tr> <tr><td>&gt;70-120</td><td><math>\pm 0.4</math></td><td><math>\pm 10\%</math></td></tr> <tr><td>&gt;120-200</td><td><math>\pm 0.8</math></td><td></td></tr> </table>		0-6	$\pm 0.1$	$\pm 0.2$	>6-15	$\pm 0.15$	$\pm 0.3$	>15-30	$\pm 0.2$	$\pm 0.5$	>30-70	$\pm 0.3$		>70-120	$\pm 0.4$	$\pm 10\%$	>120-200	$\pm 0.8$		Original DIN A4		Maßstab SCALE 1:1		Schnappschalter		
0-6	$\pm 0.1$	$\pm 0.2$																												
>6-15	$\pm 0.15$	$\pm 0.3$																												
>15-30	$\pm 0.2$	$\pm 0.5$																												
>30-70	$\pm 0.3$																													
>70-120	$\pm 0.4$	$\pm 10\%$																												
>120-200	$\pm 0.8$																													
PROJECTION		<table border="1"> <tr><td>0</td><td>10</td><td>20</td><td>30 mm</td></tr> </table>		0	10	20	30 mm	CAD Medusa		Z																				
0	10	20	30 mm																											
c	28825	08.12.99	pfu	g	gez./DRAWN BY 08.12.99 pfu		MARQUARDT Marquardt GmbH, D-78604 Rietheim-Weilheim																							
a	20923	14.06.91	wa	e	gepr./CHECKED BY																									
	9897	07.08.75	kr	d	Ersatz für/REPLACEMENT OF Z.g.l.Nr.v. 07.08.75																									
Ausg. ISSUE	Anderung REVISION	gez. DRAWN BY		Ausg. ISSUE	Anderung REVISION	gez. DRAWN BY																								

## Данный компонент на территории Российской Федерации

### Вы можете приобрести в компании MosChip.

Для оперативного оформления запроса Вам необходимо перейти по данной ссылке:

<http://moschip.ru/get-element>

Вы можете разместить у нас заказ для любого Вашего проекта, будь то серийное производство или разработка единичного прибора.

В нашем ассортименте представлены ведущие мировые производители активных и пассивных электронных компонентов.

Нашей специализацией является поставка электронной компонентной базы двойного назначения, продукции таких производителей как XILINX, Intel (ex.ALTERA), Vicor, Microchip, Texas Instruments, Analog Devices, Mini-Circuits, Amphenol, Glenair.

Сотрудничество с глобальными дистрибьюторами электронных компонентов, предоставляет возможность заказывать и получать с международных складов практически любой перечень компонентов в оптимальные для Вас сроки.

На всех этапах разработки и производства наши партнеры могут получить квалифицированную поддержку опытных инженеров.

Система менеджмента качества компании отвечает требованиям в соответствии с ГОСТ Р ИСО 9001, ГОСТ РВ 0015-002 и ЭС РД 009

### Офис по работе с юридическими лицами:

105318, г.Москва, ул.Щербаковская д.3, офис 1107, 1118, ДЦ «Щербаковский»

Телефон: +7 495 668-12-70 (многоканальный)

Факс: +7 495 668-12-70 (доб.304)

E-mail: [info@moschip.ru](mailto:info@moschip.ru)

Skype отдела продаж:

moschip.ru

moschip.ru\_4

moschip.ru\_6

moschip.ru\_9