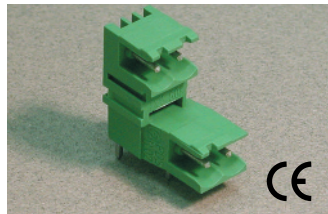


Pin Spacing: 5.08mm
 Orientation: Horizontal - Double Level Header
 Clamp Type: –
 Design: Modular - Open End



PDSHxx-5.08

ELECTRICAL

| | Current | Voltage | Wire Range |
|--|---------|---------|------------|
| | 12A | 300V | – |
| | 16A | 450V | – |

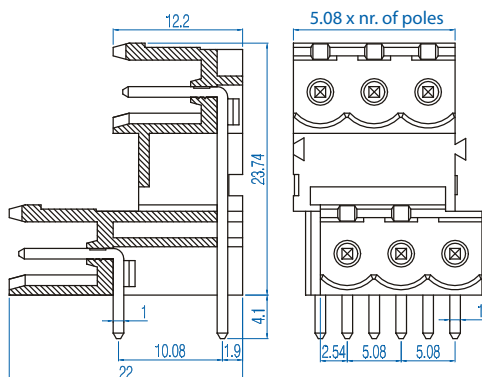
INSTALLATION DATA

| | | | |
|------------|---|-----------------|-------|
| Screw Size | – | PCB Hole Size | 1.5mm |
| Torque | – | Stripping Lgth. | – |

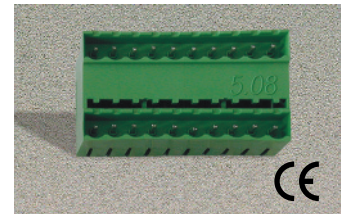
MATERIAL

| | | | |
|--------------------|-----------------------|----------|------------------|
| Body | Polyamide | Screw | – |
| Flammability Class | UL94V-0 | Terminal | Tin-Plated Brass |
| Temperature Limit | 105°C UL 125°C IEC | Clamp | – |
| Color | Green | | |

| No. Poles | Cat. # | Length (mm) | Std. Pk. |
|-----------|-------------|-------------|----------|
| 4 | PDSH02-5.08 | 12.7 | 100 |
| 6 | PDSH03-5.08 | 17.8 | 100 |
| 8 | PDSH04-5.08 | 22.9 | 50 |
| 10 | PDSH05-5.08 | 28.0 | 50 |
| 12 | PDSH06-5.08 | 33.0 | 50 |
| 14 | PDSH07-5.08 | 38.0 | 50 |
| 16 | PDSH08-5.08 | 43.2 | 50 |
| 18 | PDSH09-5.08 | 48.3 | 50 |
| 20 | PDSH10-5.08 | 53.3 | 50 |
| 22 | PDSH11-5.08 | 58.4 | 20 |
| 24 | PDSH12-5.08 | 63.5 | 20 |
| 26 | PDSH13-5.08 | 68.6 | 20 |
| 28 | PDSH14-5.08 | 73.7 | 20 |
| 30 | PDSH15-5.08 | 78.7 | 20 |
| 32 | PDSH16-5.08 | 83.8 | 20 |
| 34 | PDSH17-5.08 | 89.9 | 20 |
| 36 | PDSH18-5.08 | 94.0 | 20 |
| 38 | PDSH19-5.08 | 99.1 | 20 |
| 40 | PDSH20-5.08 | 104.1 | 10 |
| 42 | PDSH21-5.08 | 109.2 | 10 |
| 44 | PDSH22-5.08 | 114.3 | 10 |
| 46 | PDSH23-5.08 | 119.4 | 10 |
| 48 | PDSH24-5.08 | 124.5 | 10 |



Pin Spacing: 5.08mm
 Orientation: Dual Row Vertical Header
 Clamp Type: –
 Design: Single Mold



PDVxx-5.08

ELECTRICAL

| | Current | Voltage | Wire Range |
|--|---------|---------|------------|
| | 12A | 300V | – |
| | 16A | 450V | – |

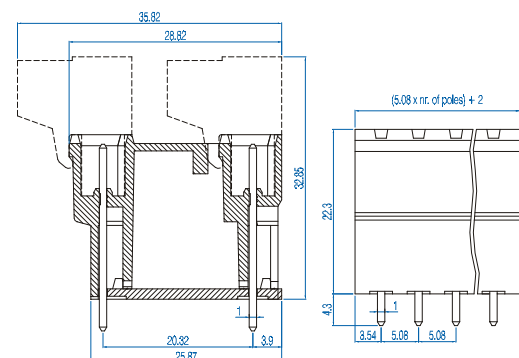
INSTALLATION DATA

| | | | |
|------------|---|-----------------|-------|
| Screw Size | – | PCB Hole Size | 1.5mm |
| Torque | – | Stripping Lgth. | – |

MATERIAL

| | | | |
|--------------------|-----------------------|----------|------------------|
| Body | Polyamide | Screw | – |
| Flammability Class | UL94V-0 | Terminal | Tin-Plated Brass |
| Temperature Limit | 105°C UL 125°C IEC | Clamp | – |
| Color | Green | | |

| No. Poles | Cat. # | Length (mm) | Std. Pk. |
|-----------|------------|-------------|----------|
| 2 | PDV02-5.08 | 12.2 | 100 |
| 3 | PDV03-5.08 | 17.2 | 100 |
| 4 | PDV04-5.08 | 22.3 | 50 |
| 5 | PDV05-5.08 | 27.4 | 50 |
| 6 | PDV06-5.08 | 32.5 | 50 |
| 7 | PDV07-5.08 | 37.6 | 50 |
| 8 | PDV08-5.08 | 42.6 | 50 |
| 9 | PDV09-5.08 | 47.7 | 50 |
| 10 | PDV10-5.08 | 52.8 | 50 |
| 11 | PDV11-5.08 | 57.9 | 50 |
| 12 | PDV12-5.08 | 63.0 | 50 |



Данный компонент на территории Российской Федерации

Вы можете приобрести в компании MosChip.

Для оперативного оформления запроса Вам необходимо перейти по данной ссылке:

<http://moschip.ru/get-element>

Вы можете разместить у нас заказ для любого Вашего проекта, будь то серийное производство или разработка единичного прибора.

В нашем ассортименте представлены ведущие мировые производители активных и пассивных электронных компонентов.

Нашей специализацией является поставка электронной компонентной базы двойного назначения, продукции таких производителей как XILINX, Intel (ex.ALTERA), Vicor, Microchip, Texas Instruments, Analog Devices, Mini-Circuits, Amphenol, Glenair.

Сотрудничество с глобальными дистрибьюторами электронных компонентов, предоставляет возможность заказывать и получать с международных складов практически любой перечень компонентов в оптимальные для Вас сроки.

На всех этапах разработки и производства наши партнеры могут получить квалифицированную поддержку опытных инженеров.

Система менеджмента качества компании отвечает требованиям в соответствии с ГОСТ Р ИСО 9001, ГОСТ РВ 0015-002 и ЭС РД 009

Офис по работе с юридическими лицами:

105318, г.Москва, ул.Щербаковская д.3, офис 1107, 1118, ДЦ «Щербаковский»

Телефон: +7 495 668-12-70 (многоканальный)

Факс: +7 495 668-12-70 (доб.304)

E-mail: info@moschip.ru

Skype отдела продаж:

moschip.ru

moschip.ru_4

moschip.ru_6

moschip.ru_9