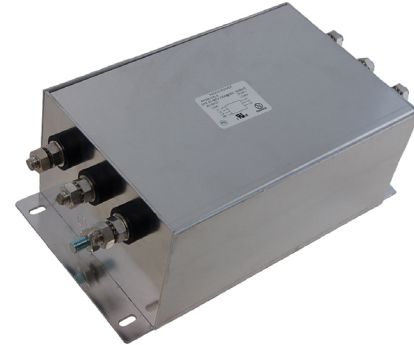


RP330 Series

3-Phase Delta Dual Stage Power Line Filter

RP330 3PHASE DELTA TO 250A

ROHS COMPLIANT



SPECIFICATIONS

Operating Freq.	: 50/60Hz
Usable Freq.	: DC - 400Hz
Max. Operating Voltage	: 480V +10%
Ambient Temperature	: -25 to 50C
Climatic Category	: 25/100/21
Hipot Rating (L-G)	: 3500VDC
Terminals (-T)	: S: 10/16/25/50A (M5) 80/100A (M6) 150/200/250A (M10)
Safety Approvals	: cURus, EN60939

LEAKAGE CURRENT

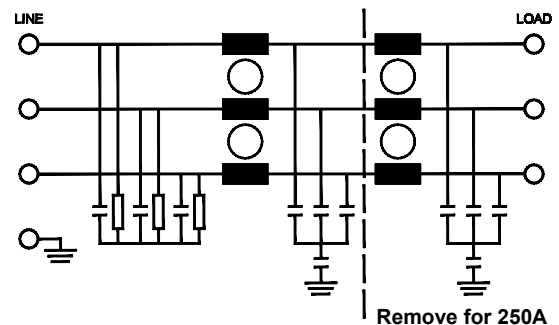
Y-cap, nF	mA, 480V/60Hz
0	0
10	0.1
100	1
1000	10
2000	20

PART NUMBER/ ORDERING

RP330	-X (Amps)	-Y (Ycap, nF)	-T	Weight LBS (KG) Typ.
	10	0	S	2.5 (1.1)
	16	10		2.5 (1.1)
	25	100		5.0 (2.3)
	50	1000		5.0 (2.3)
	80	2000		6.0 (2.7)
	100			6.0 (2.7)
	150			17.0 (7.7)
	200			17.0 (7.7)
	250			17.0 (7.7)

Note: Use any combination of -Y with any -X (Amps) rating
e.g. RP330-100-100-S (100 Amps with 100nF Ycap)

SCHEMATIC



RP330

Typical Insertion Loss, dB (50/50ohm)

Mechanical Dimensions

10 Amp					
FREQ (MHz)	.15	.5	1	10	30
CM (dB)	55	68	70	50	40
DM (dB)	52	65	70	60	30

16 Amp					
FREQ (MHz)	.15	.5	1	10	30
CM (dB)	53	65	70	50	40
DM (dB)	52	64	68	58	34

25 Amp					
FREQ (MHz)	.15	.5	1	10	30
CM (dB)	56	66	72	54	36
DM (dB)	58	70	70	54	42

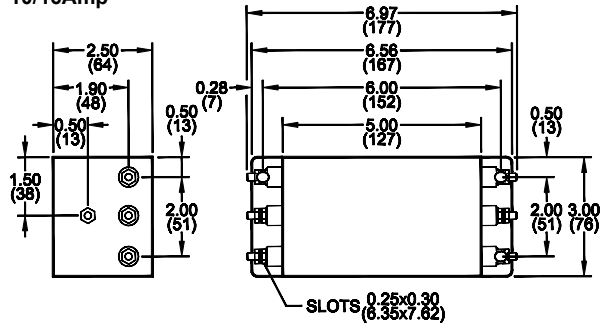
50 Amp					
FREQ (MHz)	.15	.5	1	10	30
CM (dB)	50	63	68	49	38
DM (dB)	57	65	70	52	34

80/100 Amp					
FREQ (MHz)	.15	.5	1	10	30
CM (dB)	52	65	70	50	37
DM (dB)	55	60	65	58	40

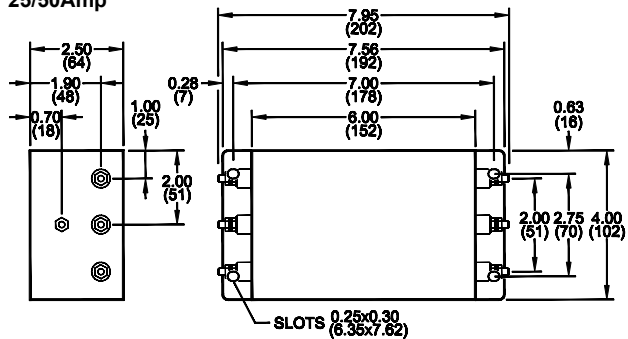
150/200 Amp					
FREQ (MHz)	.15	.5	1	10	30
CM (dB)	60	70	70	52	38
DM (dB)	54	65	70	60	40

250 Amp					
FREQ (MHz)	.15	.5	1	10	30
CM (dB)	48	57	65	50	32
DM (dB)	50	65	70	48	30

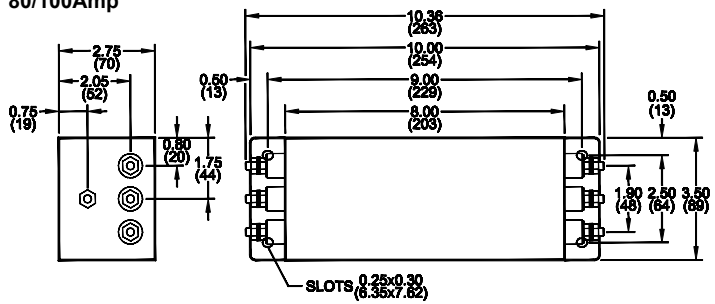
10/16Amp



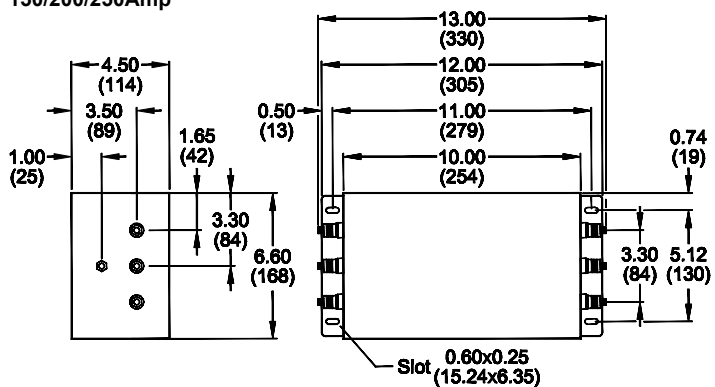
25/50Amp



80/100Amp



150/200/250Amp



TYPICAL TOLERANCE: +/-0.02 (0.50)

www.radiuspower.com

Reference purposes only.
 Specifications are subject to change.
 Consult factory to verify specifications.

Данный компонент на территории Российской Федерации

Вы можете приобрести в компании MosChip.

Для оперативного оформления запроса Вам необходимо перейти по данной ссылке:

<http://moschip.ru/get-element>

Вы можете разместить у нас заказ для любого Вашего проекта, будь то серийное производство или разработка единичного прибора.

В нашем ассортименте представлены ведущие мировые производители активных и пассивных электронных компонентов.

Нашей специализацией является поставка электронной компонентной базы двойного назначения, продукции таких производителей как XILINX, Intel (ex.ALTERA), Vicor, Microchip, Texas Instruments, Analog Devices, Mini-Circuits, Amphenol, Glenair.

Сотрудничество с глобальными дистрибьюторами электронных компонентов, предоставляет возможность заказывать и получать с международных складов практически любой перечень компонентов в оптимальные для Вас сроки.

На всех этапах разработки и производства наши партнеры могут получить квалифицированную поддержку опытных инженеров.

Система менеджмента качества компании отвечает требованиям в соответствии с ГОСТ Р ИСО 9001, ГОСТ РВ 0015-002 и ЭС РД 009

Офис по работе с юридическими лицами:

105318, г.Москва, ул.Щербаковская д.3, офис 1107, 1118, ДЦ «Щербаковский»

Телефон: +7 495 668-12-70 (многоканальный)

Факс: +7 495 668-12-70 (доб.304)

E-mail: info@moschip.ru

Skype отдела продаж:

moschip.ru

moschip.ru_4

moschip.ru_6

moschip.ru_9