

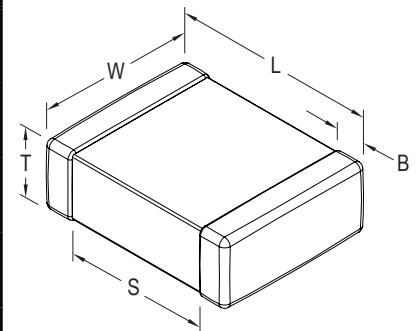
High Temperature 200°C COG Dielectric, Low to Medium Voltage (25 – 200 VDC)

Sample Kit Contents

KEMET Part Number	Case Size	Capacitance	Cap Tolerance	Rated Voltage	T Thickness	Dielectric	Quantity
	EIA/Metric		%	VDC	mm		
C0402H561J1GACTU	0402/1005	560 pF	±5	100	0.50 ±0.05	COG	100
C0402H102J1GACTU	0402/1005	1000 pF	±5	100	0.50 ±0.05	COG	100
C0402H152J5GACTU	0402/1005	1500 pF	±5	50	0.50 ±0.05	COG	100
C0603H102J1GACTU	0603/1608	1000 pF	±5	100	0.80 ±0.07	COG	50
C0603H222J1GACTU	0603/1608	2200 pF	±5	100	0.80 ±0.07	COG	50
C0603H103J3GACTU	0603/1608	10000 pF	±5	25	0.80 ±0.07	COG	50
C0805H102J2GACTU	0805/2012	1000 pF	±5	200	0.90 ±0.10	COG	50
C0805H103J1GACTU	0805/2012	10000 pF	±5	100	0.90 ±0.10	COG	50
C0805H333J3GACTU	0805/2012	33000 pF	±5	25	1.25 ±0.15	COG	50
C1206H271J2GACTU	1206/3216	270 pF	±5	200	0.78 ±0.10	COG	50
C1206H272J2GACTU	1206/3216	2700 pF	±5	200	0.90 ±0.10	COG	50
C1206H103J1GACTU	1206/3216	10000 pF	±5	100	0.78 ±0.10	COG	50
C1206H473J1GACTU	1206/3216	47000 pF	±5	100	1.60 ±0.20	COG	50
C1206H823J5GACTU	1206/3216	82000 pF	±5	50	1.60 ±0.20	COG	50
C1206H104J3GACTU	1206/3216	0.10 µF	±5	25	1.60 ±0.20	COG	50
C1210H102J1GACTU	1210/3225	1000 pF	±5	100	0.78 ±0.10	COG	50
C1210H332J2GACTU	1210/3225	3300 pF	±5	200	1.10 ±0.10	COG	50
C1210H562J2GACTU	1210/3225	5600 pF	±5	200	1.25 ±0.15	COG	50
C1210H103J1GACTU	1210/3225	10000 pF	±5	100	1.10 ±0.10	COG	50
C1210H104J1GACTU	1210/3225	0.10 µF	±5	100	1.70 ±0.20	COG	50
C1210H154J5GACTU	1210/3225	0.15 µF	±5	50	1.70 ±0.20	COG	50
C1812H154J1GACTU	1812/4532	0.15 µF	±5	100	1.70 ±0.20	COG	25
C1812H224J5GACTU	1812/4532	0.22 µF	±5	50	1.60 ±0.20	COG	25
C2220H474J5GACTU	2220/5650	0.47 µF	±5	50	2.20 ±0.15	COG	25

Dimensions – Millimeters (Inches)

Case Size (in.)	Case Size (mm)	L Length	W Width	T Thickness	B Bandwidth	S Separation Minimum	Mounting Technique
0402	1005	1.00 (.040) ±0.05 (.002)	0.50 (.020) ±0.05 (.002)	See Table Above	0.30 (.012) ±0.10 (.004)	0.30 (.012)	Solder Reflow Only
0603	1608	1.60 (.063) ±0.15 (.006)	0.80 (.032) ±0.15 (.006)		0.35 (.014) ±0.15 (.006)	0.70 (.028)	Solder Wave or Solder Reflow
0805	2012	2.00 (.079) ±0.20 (.008)	1.25 (.049) ±0.20 (.008)		0.50 (0.02) ±0.25 (.010)	0.75 (.030)	
1206	3216	3.20 (.126) ±0.20 (.008)	1.60 (.063) ±0.20 (.008)		0.50 (0.02) ±0.25 (.010)	N/A	Solder Reflow Only
1210	3225	3.20 (.126) ±0.20 (.008)	2.50 (.098) ±0.20 (.008)		0.50 (0.02) ±0.25 (.010)		
1812	4532	4.50 (.177) ±0.30 (.012)	3.20 (.126) ±0.30 (.012)		0.60 (.024) ±0.35 (.014)		
2220	5650	5.70 (.224) ±0.40 (.016)	5.00 (.197) ±0.40 (.016)		0.60 (.024) ±0.35 (.014)		



Данный компонент на территории Российской Федерации

Вы можете приобрести в компании MosChip.

Для оперативного оформления запроса Вам необходимо перейти по данной ссылке:

<http://moschip.ru/get-element>

Вы можете разместить у нас заказ для любого Вашего проекта, будь то серийное производство или разработка единичного прибора.

В нашем ассортименте представлены ведущие мировые производители активных и пассивных электронных компонентов.

Нашей специализацией является поставка электронной компонентной базы двойного назначения, продукции таких производителей как XILINX, Intel (ex.ALTERA), Vicor, Microchip, Texas Instruments, Analog Devices, Mini-Circuits, Amphenol, Glenair.

Сотрудничество с глобальными дистрибьюторами электронных компонентов, предоставляет возможность заказывать и получать с международных складов практически любой перечень компонентов в оптимальные для Вас сроки.

На всех этапах разработки и производства наши партнеры могут получить квалифицированную поддержку опытных инженеров.

Система менеджмента качества компании отвечает требованиям в соответствии с ГОСТ Р ИСО 9001, ГОСТ РВ 0015-002 и ЭС РД 009

Офис по работе с юридическими лицами:

105318, г.Москва, ул.Щербаковская д.3, офис 1107, 1118, ДЦ «Щербаковский»

Телефон: +7 495 668-12-70 (многоканальный)

Факс: +7 495 668-12-70 (доб.304)

E-mail: info@moschip.ru

Skype отдела продаж:

moschip.ru

moschip.ru_4

moschip.ru_6

moschip.ru_9