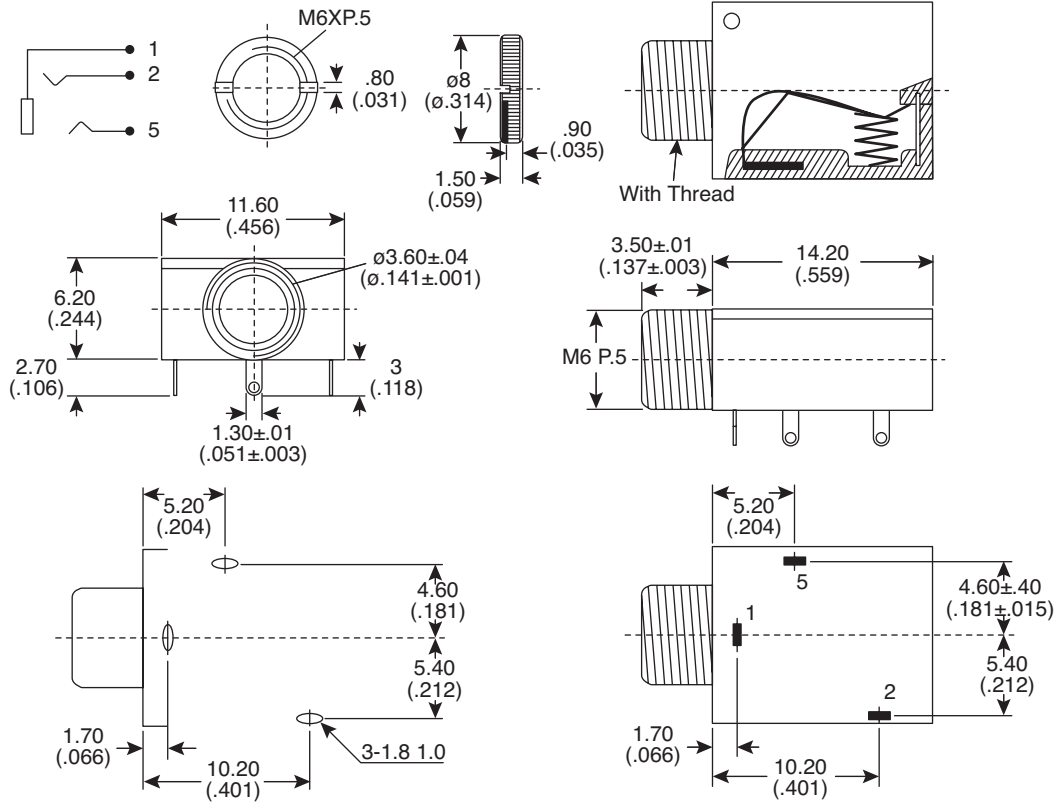


PCB Phone Jack

161-3507-E



PCB Phone Jack



Dimensions: mm (in.)

ELECTRICAL SPECIFICATIONS

Contact resistance:	30mΩ Max.
Insulation resistance:	100MΩ min.@ DC 500V
Dielectric Withstand Voltage:	AC 500V for one min.

MATERIAL SPECIFICATIONS

Nut:	1.50T Brass, Nickel Plated
Spring:	SUS-304
Cover:	PC, Transparent
Housing:	PA66+33%G, Black Color
Barrel (W/Thread):	Brass, Nickel Plated
Tip Spring:	.25T Phosphor Bronze, Silver Plated
Ring Spring:	.25T Phosphor Bronze, Silver Plated
Earth Terminal:	.4T Brass, Silver Plated
RoHS Compliant	

Date Last Revised: 6-28-07

Available from Mouser Electronics
1-800-346-6873 / www.mouser.com

KC-301159

Specifications are subject to change without notice. No liability or warranty implied by this information. Environmental compliance based on producer documentation.

161-3507-E

Данный компонент на территории Российской Федерации

Вы можете приобрести в компании MosChip.

Для оперативного оформления запроса Вам необходимо перейти по данной ссылке:

<http://moschip.ru/get-element>

Вы можете разместить у нас заказ для любого Вашего проекта, будь то серийное производство или разработка единичного прибора.

В нашем ассортименте представлены ведущие мировые производители активных и пассивных электронных компонентов.

Нашей специализацией является поставка электронной компонентной базы двойного назначения, продукции таких производителей как XILINX, Intel (ex.ALTERA), Vicor, Microchip, Texas Instruments, Analog Devices, Mini-Circuits, Amphenol, Glenair.

Сотрудничество с глобальными дистрибьюторами электронных компонентов, предоставляет возможность заказывать и получать с международных складов практически любой перечень компонентов в оптимальные для Вас сроки.

На всех этапах разработки и производства наши партнеры могут получить квалифицированную поддержку опытных инженеров.

Система менеджмента качества компании отвечает требованиям в соответствии с ГОСТ Р ИСО 9001, ГОСТ РВ 0015-002 и ЭС РД 009

Офис по работе с юридическими лицами:

105318, г.Москва, ул.Щербаковская д.3, офис 1107, 1118, ДЦ «Щербаковский»

Телефон: +7 495 668-12-70 (многоканальный)

Факс: +7 495 668-12-70 (доб.304)

E-mail: info@moschip.ru

Skype отдела продаж:

moschip.ru

moschip.ru_4

moschip.ru_6

moschip.ru_9