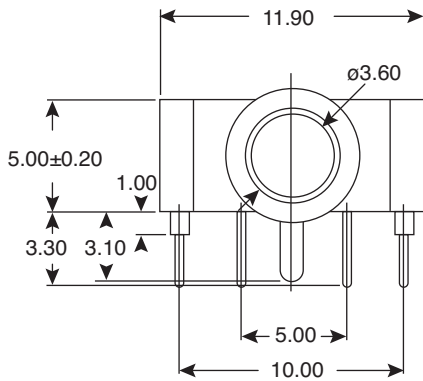
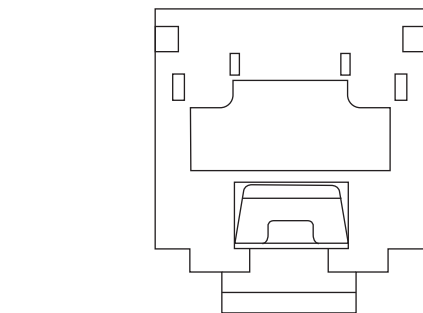


Phone Jack 3.5mm Stereo

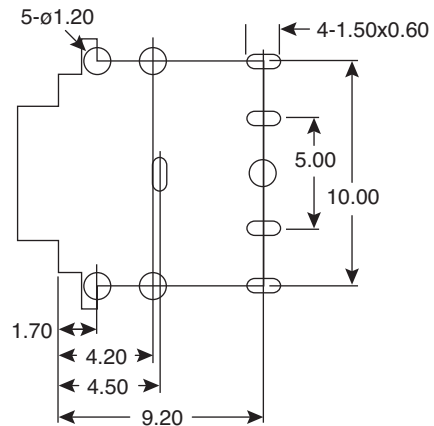
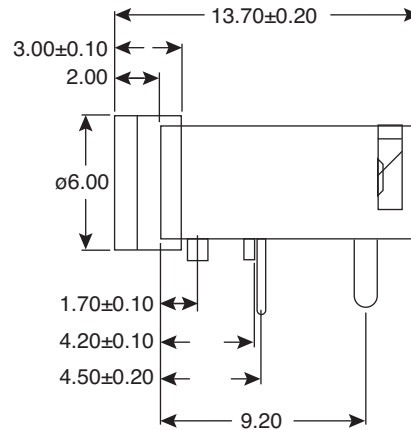
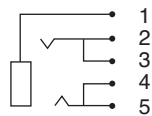
161-3525L-E



Phone Jack 3.5mm Stereo



Schematic



Pin Hole Layout
(Bottom View)

Dimensions: mm

MATERIAL SPECIFICATIONS

Housing:	PBT, Black
Barrel:	Brass, Nickel Plated
Tip Spring:	0.25T TicuR1-M-EH, Silver Plated
Break Terminal:	0.3T Brass, Silver Plated
Ring Spring:	0.2T TicuR1-M-EH, Silver Plated
Earth Terminal:	0.25T Phosphor Bronze, Silver Plated

ELECTRICAL SPECIFICATIONS

Contact Resistance:	30mΩ Max.
Insulation Resistance:	1000MΩ Min.
Withstanding Voltage:	500 V AC/minute
RoHS Compliant	

Date Last Revised: 10/27/08

Available from Mouser Electronics
1-800-346-6873 / www.mouser.com

KC-301272

Specifications are subject to change without notice. No liability or warranty implied by this information. Environmental compliance based on producer documentation.

161-3525L-E

Данный компонент на территории Российской Федерации

Вы можете приобрести в компании MosChip.

Для оперативного оформления запроса Вам необходимо перейти по данной ссылке:

<http://moschip.ru/get-element>

Вы можете разместить у нас заказ для любого Вашего проекта, будь то серийное производство или разработка единичного прибора.

В нашем ассортименте представлены ведущие мировые производители активных и пассивных электронных компонентов.

Нашей специализацией является поставка электронной компонентной базы двойного назначения, продукции таких производителей как XILINX, Intel (ex.ALTERA), Vicor, Microchip, Texas Instruments, Analog Devices, Mini-Circuits, Amphenol, Glenair.

Сотрудничество с глобальными дистрибьюторами электронных компонентов, предоставляет возможность заказывать и получать с международных складов практически любой перечень компонентов в оптимальные для Вас сроки.

На всех этапах разработки и производства наши партнеры могут получить квалифицированную поддержку опытных инженеров.

Система менеджмента качества компании отвечает требованиям в соответствии с ГОСТ Р ИСО 9001, ГОСТ РВ 0015-002 и ЭС РД 009

Офис по работе с юридическими лицами:

105318, г.Москва, ул.Щербаковская д.3, офис 1107, 1118, ДЦ «Щербаковский»

Телефон: +7 495 668-12-70 (многоканальный)

Факс: +7 495 668-12-70 (доб.304)

E-mail: info@moschip.ru

Skype отдела продаж:

moschip.ru

moschip.ru_4

moschip.ru_6

moschip.ru_9