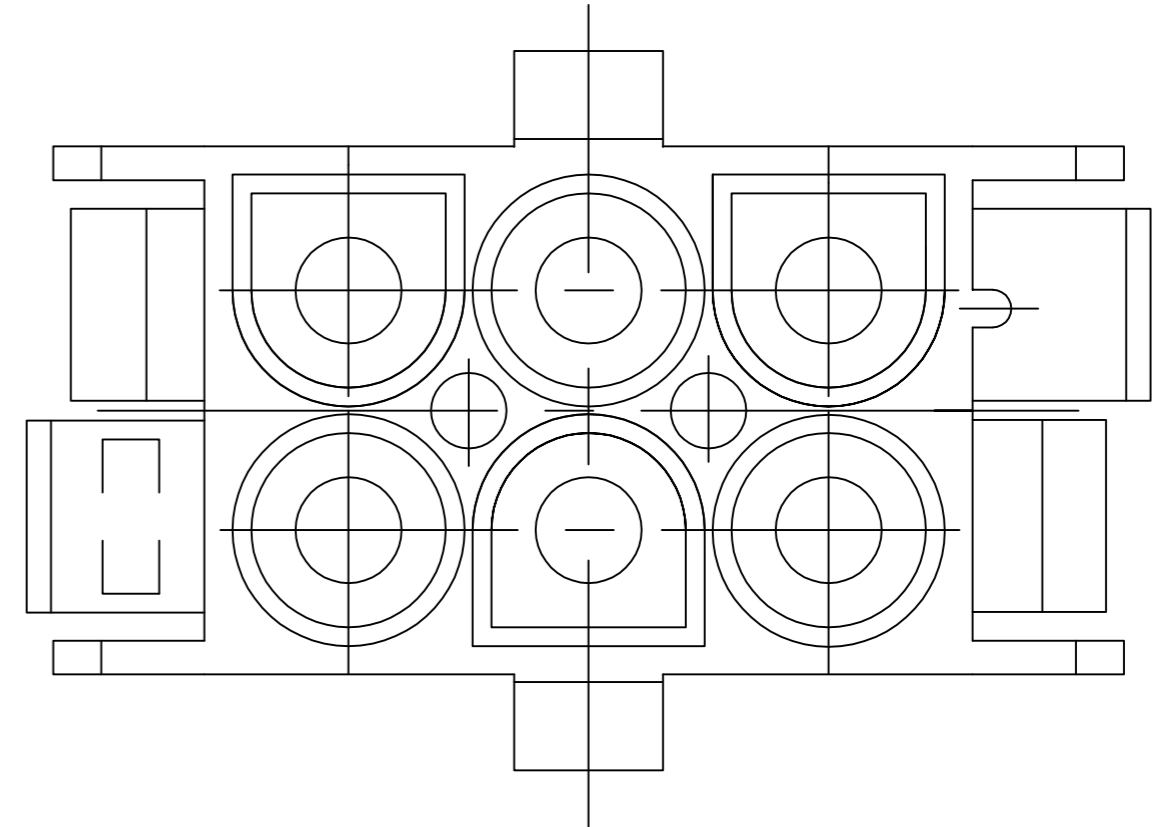
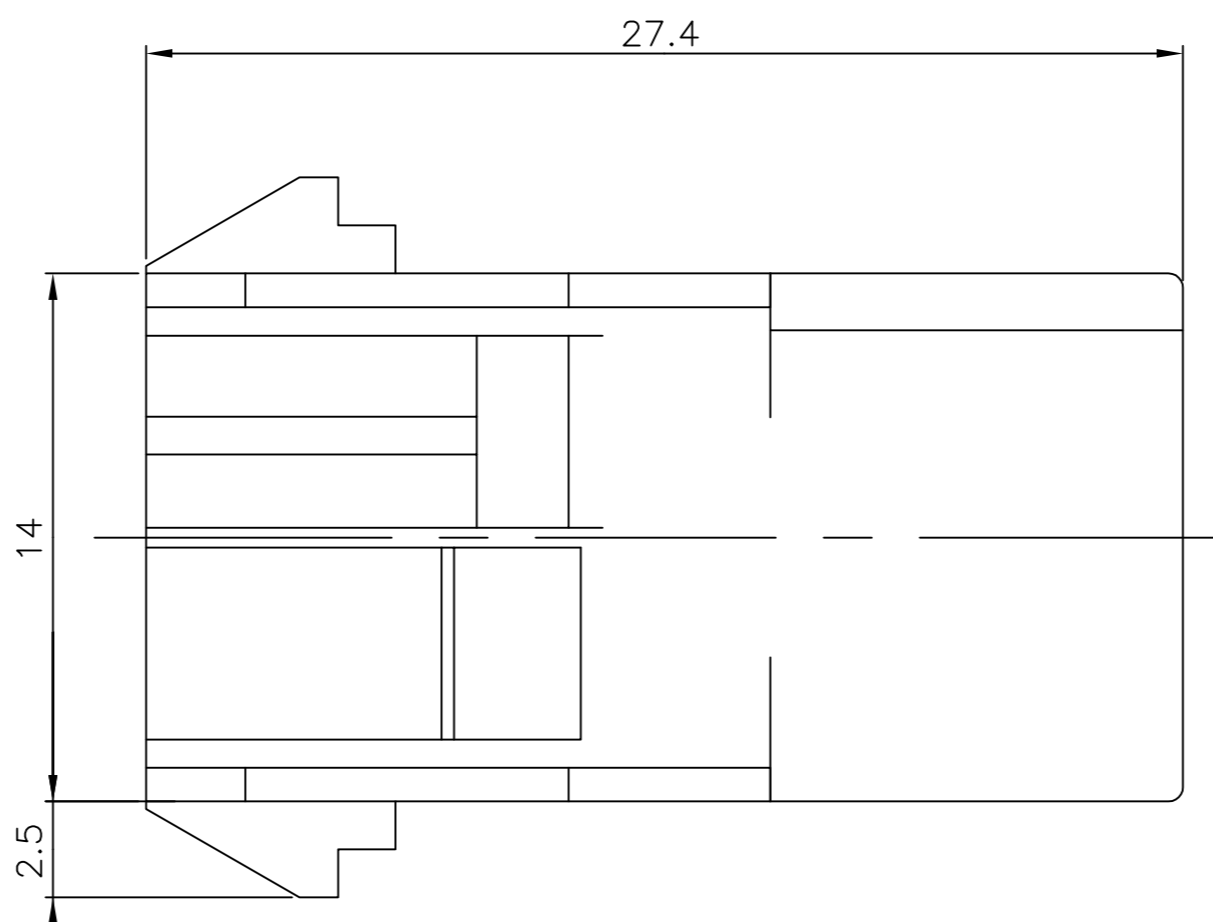
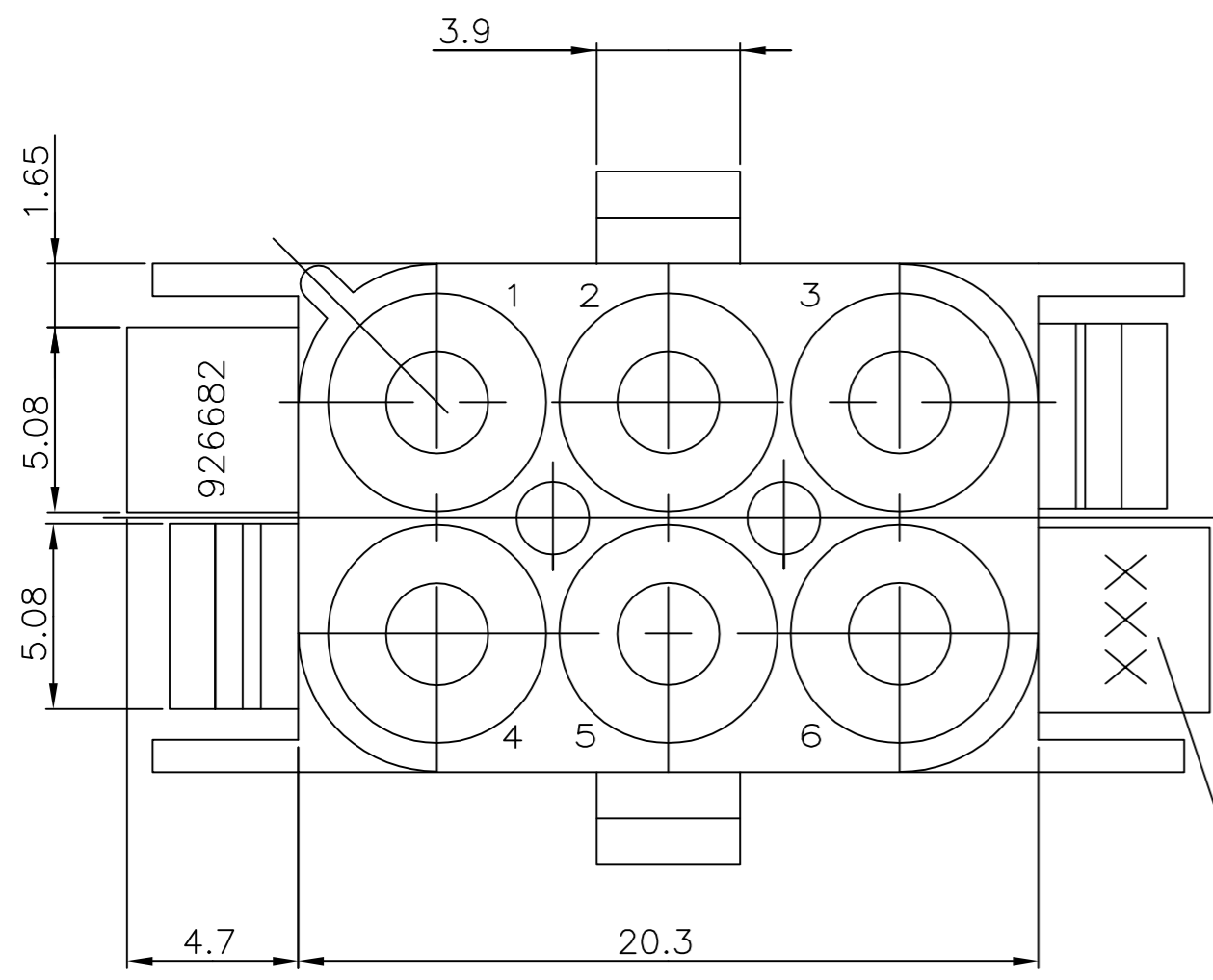


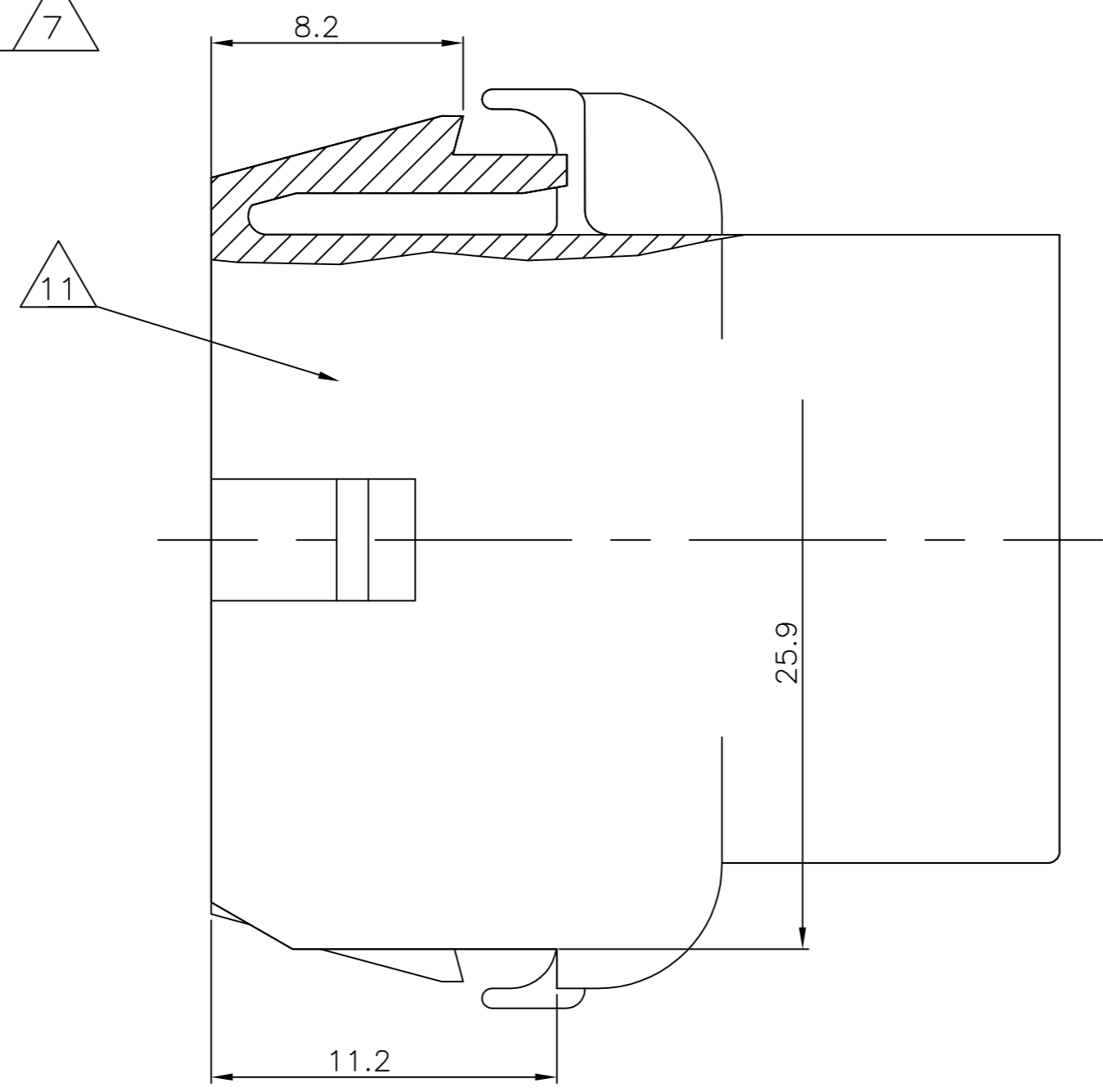
THIS DRAWING IS UNPUBLISHED.  
 VERTRAULICHE UNVERÖFFENTLICHTE ZEICHNUNG  
 © COPYRIGHT - By -  
 RELEASED FOR PUBLICATION  
 FREI FUER VERÖFFENTLICHUNG  
 ALL RIGHTS RESERVED.  
 ALLE RECHTE VORBEHALTEN

REVISIONS					
P	LTR	DESCRIPTION	DATE	DWN	APVD
	C7	REVISED PER ECR-17-014951	16OCT2017	BDA	KR

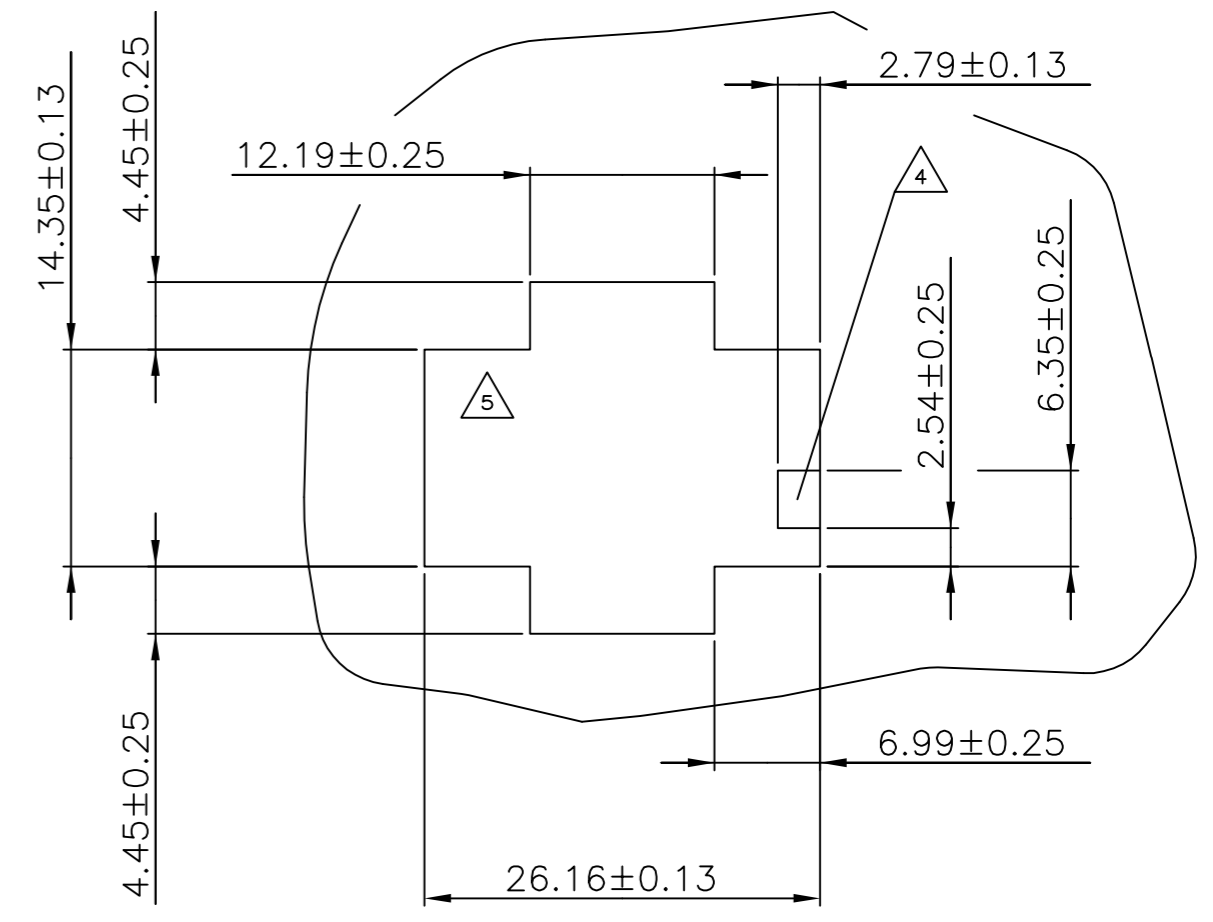


Bemerkungen:  
NOTES

- 1 Geeignet für UMNL Stift- und Buchsenkontakte  
BEEN SUITABLE FOR UMNL PIN- AND SOCKET CONTACTS
- 2 Empfohlene Blechstärke 0.75 - 2.3 mm  
RECOMMEND SHEET METAL THICKNESS 0.75 - 2.3 mm
- 3 Gehäuse muß in Stanzrichtung eingeführt werden  
HOUSING MUST BE INTRODUCED TO PUNCHING DIRECTION
- 4 Für verschlüsseltes Einsetzen der Gehäuse  
FOR CODED USING OF THE HOUSING
- 5 Position von Kammer 1 bei Verschlüsseltem Einsetzen  
POSITION OF CAVITY 1 FOR CODED USING
- 6 Neues Material (Phosphor und Halogen frei)  
NEW MATERIAL (PHOSPHORUS AND HALOGENEOUS FREE)
- 7 Hersteller-Logo und Ländercode nach TE-SPEZ. 115-18016  
BRANDNAME AND MANUFACTURING LOCATION CODE ACCORDING TE-SPEC. 115-18016
- 8 MATERIAL CORRESPONDING TO THE REQUIREMENT OF IEC 60335-1  
(INCL. GLOW WIRE TEST 750°C WITH OUT FLAME)
- 9 PRELIMINARY PART NOT RELEASED FOR PRODUCTION
- 10 MATERIAL P/N: 702641-1.
- 11 CSA LOGO LOCATED AT LEAST ONE SIDE OF THE HOUSING, LOCATED AS SHOWN
- 12 DIMENSIONS SHOWN REPRESENT PRODUCT IN DRY, AS MOLDED, CONDITION. ADDITIONAL 2% GROWTH DUE TO SUBSEQUENT MOISTURE ABSORPTION MAY OCCUR AND SHOULD BE ACCOUNTED FOR.



Montageausschnitt / PANEL CUT OUT  
 Bestückungsseite / LOADING SIDE  
 M 2:1 / SCALE 2:1



PART NO	REV.	MATERIAL	COLOR
926682-7	1	PA6.UL94 V 0 <sup>8</sup> / <sub>9</sub>	natur/NATURAL
OBSOLETE -926682-6	C	PA6.6 UL94 V 2 (ZYTEL E 103 HSL)	natur/NATURAL
OBSOLETE -926682-5	C	PA6.6 UL94 V 2 (ZYTEL ...135F)	natur/NATURAL
926682-4	C	PA6.6 UL94 V 2 (ZYTEL ...135F) <sup>10</sup>	weiß/WHITE
926682-3	C	PA6.6 UL94 V 0 (ULTRAMID C3U)	<sup>6</sup> natur/NATURAL
OBSOLETE -926682-2	C	PA6.6 UL94 V 2 (ZYTEL ...135F)	schwarz/BLACK
926682-1	C	PA6.6 UL94 V 2 (ZYTEL E 101)	natur/NATURAL

THIS DRAWING IS A CONTROLLED DOCUMENT.  
 DIESE ZEICHNUNG IST EIN KONTROLLIERTES DOKUMENT.  
 DIMENSIONS: MASSENHEITEN mm  
 TOLERANCES UNLESS OTHERWISE SPECIFIED: ±0.13 mm  
 TOLERANZEN ANDERSONS ANGEWENDET: ±0.13 mm  
 FINISH / OBERFLÄCHE / FARBE

DWN Abraham.G. 11-MAR-03	 TE Connectivity 6-pol. UMNL Aufnahmegehäuse UMNL 6-WAY CAP HOUSING	CHK Kammann.H. 12-MAR-03	NAME
APVD		SIZE A2	CAGE CODE 00779
PRODUCT SPEC 108-1031		DRAWING NO. 114-18011	DRAWING NO. ZEICHNUNGS-NR. C=926682
APPLICATION SPEC 114-18011		WEIGHT 0,000000	RESTRICTED TO NUR FUER
CUSTOMER DRAWING / KUNDENZEICHNUNG		SCALE MASSTAB 5:1	SHEET BLATT 1 von 1
		REV C7	

## Данный компонент на территории Российской Федерации

### Вы можете приобрести в компании MosChip.

Для оперативного оформления запроса Вам необходимо перейти по данной ссылке:

<http://moschip.ru/get-element>

Вы можете разместить у нас заказ для любого Вашего проекта, будь то серийное производство или разработка единичного прибора.

В нашем ассортименте представлены ведущие мировые производители активных и пассивных электронных компонентов.

Нашей специализацией является поставка электронной компонентной базы двойного назначения, продукции таких производителей как XILINX, Intel (ex.ALTERA), Vicor, Microchip, Texas Instruments, Analog Devices, Mini-Circuits, Amphenol, Glenair.

Сотрудничество с глобальными дистрибьюторами электронных компонентов, предоставляет возможность заказывать и получать с международных складов практически любой перечень компонентов в оптимальные для Вас сроки.

На всех этапах разработки и производства наши партнеры могут получить квалифицированную поддержку опытных инженеров.

Система менеджмента качества компании отвечает требованиям в соответствии с ГОСТ Р ИСО 9001, ГОСТ РВ 0015-002 и ЭС РД 009

### Офис по работе с юридическими лицами:

105318, г.Москва, ул.Щербаковская д.3, офис 1107, 1118, ДЦ «Щербаковский»

Телефон: +7 495 668-12-70 (многоканальный)

Факс: +7 495 668-12-70 (доб.304)

E-mail: [info@moschip.ru](mailto:info@moschip.ru)

Skype отдела продаж:

moschip.ru

moschip.ru\_4

moschip.ru\_6

moschip.ru\_9