

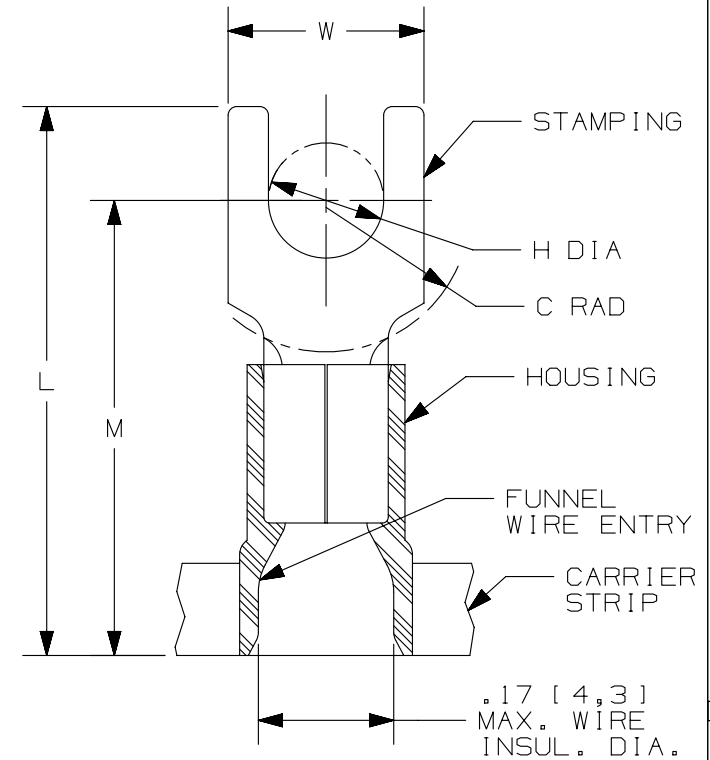
THIS COPY IS PROVIDED ON A RESTRICTED BASIS AND IS NOT TO BE USED IN ANY WAY DETRIMENTAL TO THE INTERESTS OF PANDUIT CORP.

PANDUIT PART #	STUD SIZE		DIMENSIONS in. [mm]				
	ENGLISH	METRIC	L ± .03 [0,76]	W ± .01 [0,25]	C ± .02 [0,51]	M ± .03 [0,76]	H ± .01 [0,25]
PMV2-3FB	--	M3	.78 [19,8]	.23 [5,9]	.20 [5,1]	.64 [16,3]	.13 [3,3]
PV14-6FB	#6	M3, 5	.78 [19,8]	.28 [7,1]	.19 [4,8]	.64 [16,3]	.15 [3,8]
PV14-6FNB*	#6	M3, 5	.78 [19,8]	.24 [6,2]	.19 [4,8]	.64 [16,3]	.15 [3,8]
PV14-8FB	#8	M4	.84 [21,3]	.31 [7,9]	.23 [5,9]	.68 [17,3]	.17 [4,3]
PV14-10FB	#10	--	.86 [21,8]	.34 [8,6]	.24 [6,2]	.70 [17,8]	.20 [5,0]
PV14-10FNB*	#10	--	.86 [21,8]	.31 [7,9]	.24 [6,2]	.70 [17,8]	.20 [5,0]
PMV2-5FB	--	M5	.86 [21,8]	.34 [8,6]	.25 [6,4]	.70 [17,8]	.21 [5,3]
PV14-14FB	1/4"	M6	1.03 [26.2]	.44 [11,2]	.32 [8,1]	.78 [19,8]	.27 [6,9]

* ONLY CSA CERTIFIED

NOTES:

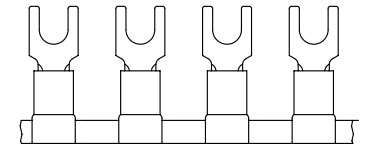
- USED FOR:
 - A. #16-14 AWG [1,5-2,5 mm²] SOLID OR STRANDED COPPER WIRE
 - B. 221°F [105°C] MAX. OPERATING TEMPERATURE
 - C. 600 V. MAX. VOLTAGE RATING
- INSTALLATION TOOLS:
 - A. PRESSES: CP-871
 - B. APPLICATOR: CD-800EZ, CA9
 - C. DIE INSERTS: CD-800-2, CD9-2A
- WIRE STRIP LENGTH: 11/32 ^{+1/32}/₀ [8,7 ^{+0,8}/₀]
- MATERIAL:
 - A. STAMPING: .03" [0,76] THK COPPER, TIN PLATED
 - B. HOUSING: VINYL, BLUE
- SEE www.panduit.com FOR PACKAGE QUANTITIES INDICATED BY PART NUMBER SUFFIX
- DIMENSIONS IN BRACKETS ARE METRIC EQUIVALENT



LISTED
587H
E52164



CERTIFIED
LR31212



REV	DATE	BY	CHK	APR	DESCRIPTION	ECN
05	09.07.12	JBN	LCA	VMB	ADDED METRIC EQUIVALENT. REVISED NOTES. UPDATED DRAWING TO CURRENT STANDARDS.	A41080

TITLE FORK TERMINALS, 2 PC. VINYL INSULATED, #16-14	
CUSTOMER DRAWING	
ITEM REVISION NAME N41080BA/05	PANDUIT
DATASET FILE NAME N41080BA_DC/05A	
UNLESS OTHERWISE SPECIFIED, DIMENSIONAL TOLERANCES ARE: IN [mm] .x ± .1 [2.54] .xxx ± .005 [.13] .xx ± .01 [.25] ANGLES ± 5°	
MATERIAL: SEE NOTES	
DRAWING NUMBER: A41080	
DRAWN BY DSM	DATE -
CHK RAKL	SCALE N.T.S.
SHT 1 OF 1	
SIZE A	

D10100DA/15

Данный компонент на территории Российской Федерации

Вы можете приобрести в компании MosChip.

Для оперативного оформления запроса Вам необходимо перейти по данной ссылке:

<http://moschip.ru/get-element>

Вы можете разместить у нас заказ для любого Вашего проекта, будь то серийное производство или разработка единичного прибора.

В нашем ассортименте представлены ведущие мировые производители активных и пассивных электронных компонентов.

Нашей специализацией является поставка электронной компонентной базы двойного назначения, продукции таких производителей как XILINX, Intel (ex.ALTERA), Vicor, Microchip, Texas Instruments, Analog Devices, Mini-Circuits, Amphenol, Glenair.

Сотрудничество с глобальными дистрибьюторами электронных компонентов, предоставляет возможность заказывать и получать с международных складов практически любой перечень компонентов в оптимальные для Вас сроки.

На всех этапах разработки и производства наши партнеры могут получить квалифицированную поддержку опытных инженеров.

Система менеджмента качества компании отвечает требованиям в соответствии с ГОСТ Р ИСО 9001, ГОСТ РВ 0015-002 и ЭС РД 009

Офис по работе с юридическими лицами:

105318, г.Москва, ул.Щербаковская д.3, офис 1107, 1118, ДЦ «Щербаковский»

Телефон: +7 495 668-12-70 (многоканальный)

Факс: +7 495 668-12-70 (доб.304)

E-mail: info@moschip.ru

Skype отдела продаж:

moschip.ru

moschip.ru_4

moschip.ru_6

moschip.ru_9