



Mallory Sonalert Products, Inc.

Part #: **ZA028SDMT8**

Sales Outline Drawing

Revision: **F**

Specifications:

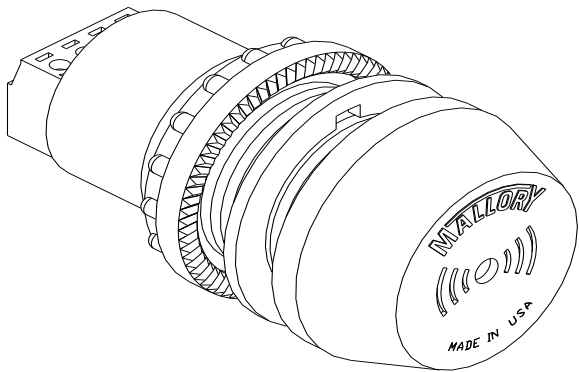
| | | | | |
|------------------------|---|--|--|---|
| Sound Level Category: | Soft | Soft | Soft | Soft |
| Mode of Operation: | Continuous | Fast Pulse @ 10 PPS | Chime @ Once per 3 Seconds | Dual Tone 3.8 - 3.7 kHz @ 1.5 WPS |
| Loudness @ 2 FT: | 65 to 75 dB(A) Typ. | 65 to 75 dB(A) Typ. | 65 to 75 dB(A) Typ. | 65 to 75 dB(A) Typ. |
| Frequency: | 3900 ± 500 Hz | 3900 ± 500 Hz | 3700 ± 500 Hz | 3700 ± 500 Hz |
| Connection: | "+" to Positive, "-" to Ground | "+" to Positive, "-" and "1" to Ground | "+" to Positive, "-" and "2" to Ground | "+" to Positive, "-", "1" and "2" to Ground |
| Voltage Rating: | 16 to 28 VDC | | | |
| Current Draw: | 40mA MAX | | | |
| Housing Material: | 6/6 Nylon, Color: Black | | | |
| Storage Temperature: | -40° to +80° C | | | |
| Operating Temperature: | -30° to +65° C | | | |
| Panel Mounting: | Recommended hole size is 22.5 mm. Thread front will fit standard 22.5mm hole. | | | |
| Knurled Nut: | Used to attach part to panel. The max recommended torque is 10 in-lbs. | | | |
| Weight (Typical): | 28 g | | | |
| NEMA 3R, 4X, & 12: | Approved with use of included gasket. | | | |
| cUL Recognition: | cUL Recognized | | | |
| Options: | Please contact factory. | | | |

Dimensions: Inches (mm)

cUL Recognized

ROHS Compliant

PATENT NUMBER 9576442



Данный компонент на территории Российской Федерации

Вы можете приобрести в компании MosChip.

Для оперативного оформления запроса Вам необходимо перейти по данной ссылке:

<http://moschip.ru/get-element>

Вы можете разместить у нас заказ для любого Вашего проекта, будь то серийное производство или разработка единичного прибора.

В нашем ассортименте представлены ведущие мировые производители активных и пассивных электронных компонентов.

Нашей специализацией является поставка электронной компонентной базы двойного назначения, продукции таких производителей как XILINX, Intel (ex.ALTERA), Vicor, Microchip, Texas Instruments, Analog Devices, Mini-Circuits, Amphenol, Glenair.

Сотрудничество с глобальными дистрибьюторами электронных компонентов, предоставляет возможность заказывать и получать с международных складов практически любой перечень компонентов в оптимальные для Вас сроки.

На всех этапах разработки и производства наши партнеры могут получить квалифицированную поддержку опытных инженеров.

Система менеджмента качества компании отвечает требованиям в соответствии с ГОСТ Р ИСО 9001, ГОСТ РВ 0015-002 и ЭС РД 009

Офис по работе с юридическими лицами:

105318, г.Москва, ул.Щербаковская д.3, офис 1107, 1118, ДЦ «Щербаковский»

Телефон: +7 495 668-12-70 (многоканальный)

Факс: +7 495 668-12-70 (доб.304)

E-mail: info@moschip.ru

Skype отдела продаж:

moschip.ru

moschip.ru_4

moschip.ru_6

moschip.ru_9