

Solid-state relay module - EMG 17-OV-230AC/240AC/3 - 2954280

Please be informed that the data shown in this PDF Document is generated from our Online Catalog. Please find the complete data in the user's documentation. Our General Terms of Use for Downloads are valid (<http://phoenixcontact.com/download>)



Power solid-state relay, with LED and protective circuit in input and output circuits, input: 230 V AC, output: 48 - 280 V AC/max. 3 A


The illustration shows version EMG 17-OV, with AC voltage output, max. 3 A

Product Features

- EMG-17-OV, short-circuit-proof with indicator LED
- RC protective circuit
- Protective circuit in input and output
- Zero voltage switch
- Electrical isolation
- Status indicator



Key commercial data

| | |
|--------------------------------------|---|
| Packing unit | 1 pc |
| GTIN |  4 017918 084943 |
| Weight per Piece (excluding packing) | 90.66 GRM |
| Custom tariff number | 85364900 |
| Country of origin | Germany |

Technical data

Dimensions

| | |
|--------|---------|
| Width | 17.5 mm |
| Height | 75 mm |
| Depth | 102 mm |

Solid-state relay module - EMG 17-OV-230AC/240AC/3 - 2954280

Technical data

Ambient conditions

| | |
|---|------------------|
| Ambient temperature (operation) | -20 °C ... 60 °C |
| Ambient temperature (storage/transport) | -20 °C ... 70 °C |
| Degree of protection | IP20 |

Input data

| | |
|--|--------------------------------------|
| Nominal input voltage U_N | 230 V AC |
| Input voltage range in reference to U_N | 0.8 ... 1.2 |
| Switching threshold "0" signal in reference to U_N | ≤ 0.4 |
| Switching threshold "1" signal in reference to U_N | ≥ 0.8 |
| Typical input current at U_N | 3 mA |
| Typical response time | 10 ms |
| Typical turn-off time | 10 ms |
| Operating voltage display | Yellow LED |
| Type of protection | Protection against polarity reversal |
| | Surge protection |
| Protective circuit/component | Polarity protection diode |
| | Varistor |
| Transmission frequency | 10 Hz |

Output data

| | |
|--|---|
| Output nominal voltage | 240 V AC |
| Output voltage range | 48 V AC ... 280 V AC (50 Hz ... 60 Hz) |
| Limiting continuous current | 3 A (see derating curve) |
| Min. load current | 50 mA |
| Leakage current | 4 mA (in off state) |
| Surge current | 160 A ($t = 10$ ms) |
| Max. load value | $128 \text{ A}^2\text{s}$ ($I^2 \times t$ where $t = 10$ ms) |
| Peak offstate voltage | 600 V (Periodic peak reverse voltage) |
| Voltage drop at max. limiting continuous current | ≤ 1 V |
| Output circuit | 2-wire, floating |
| Type of protection | RC element |
| | Surge protection |
| Protective circuit/component | RC element |
| | Varistor |

Connection data

| | |
|-------------------|------------------|
| Connection method | Screw connection |
| Stripping length | 8 mm |

Solid-state relay module - EMG 17-OV-230AC/240AC/3 - 2954280

Technical data

Connection data

| | |
|--|---------------------|
| Screw thread | M3 |
| Conductor cross section solid min. | 0.2 mm ² |
| Conductor cross section solid max. | 4 mm ² |
| Conductor cross section stranded min. | 0.2 mm ² |
| Conductor cross section stranded max. | 2.5 mm ² |
| Conductor cross section AWG/kcmil min. | 24 |
| Conductor cross section AWG/kcmil max | 12 |

General

| | |
|---|---------------------------|
| Test voltage input/output | 3.5 kV AC |
| | 3.5 kV AC |
| Mounting position | Horizontal |
| Assembly instructions | In rows with zero spacing |
| Operating mode | 100% operating factor |
| Inflammability class according to UL 94 | V0 |
| Standards/regulations | IEC 60664 |
| | EN 50178 |
| | IEC 62103 |
| Rated surge voltage / insulation | Basic insulation |
| Pollution degree | 2 |
| Surge voltage category | III |

Classifications

eCl@ss

| | |
|------------|----------|
| eCl@ss 4.0 | 27371102 |
| eCl@ss 4.1 | 27371102 |
| eCl@ss 5.0 | 27371001 |
| eCl@ss 5.1 | 27371001 |
| eCl@ss 6.0 | 27371001 |
| eCl@ss 7.0 | 27371001 |
| eCl@ss 8.0 | 27371001 |

ETIM

| | |
|----------|----------|
| ETIM 2.0 | EC001504 |
| ETIM 3.0 | EC001504 |
| ETIM 4.0 | EC001504 |
| ETIM 5.0 | EC001504 |

Solid-state relay module - EMG 17-OV-230AC/240AC/3 - 2954280

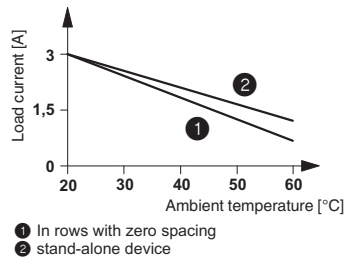
Classifications

UNSPSC

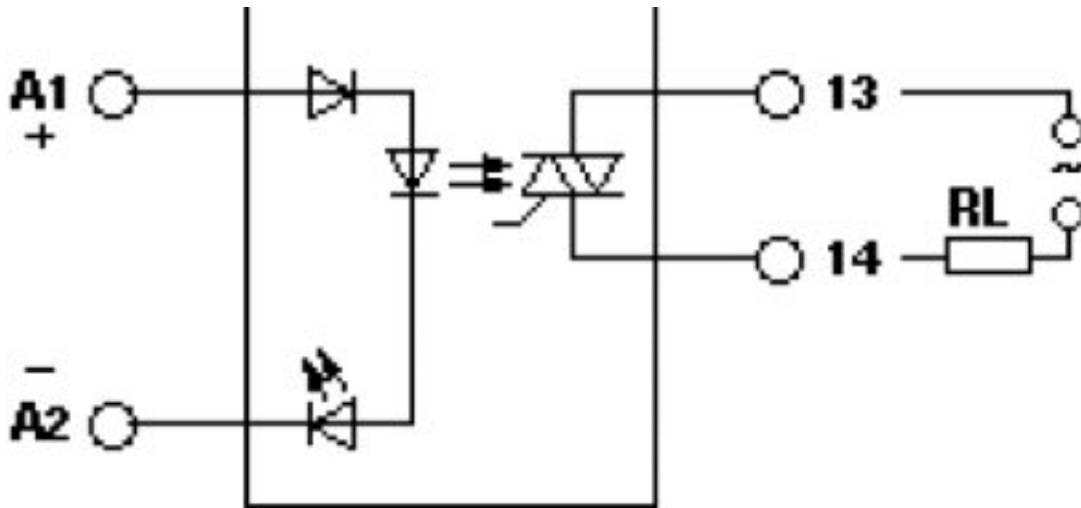
| | |
|---------------|----------|
| UNSPSC 6.01 | 30211916 |
| UNSPSC 7.0901 | 39121542 |
| UNSPSC 11 | 39121542 |
| UNSPSC 12.01 | 39121542 |
| UNSPSC 13.2 | 39121542 |

Drawings

Diagram

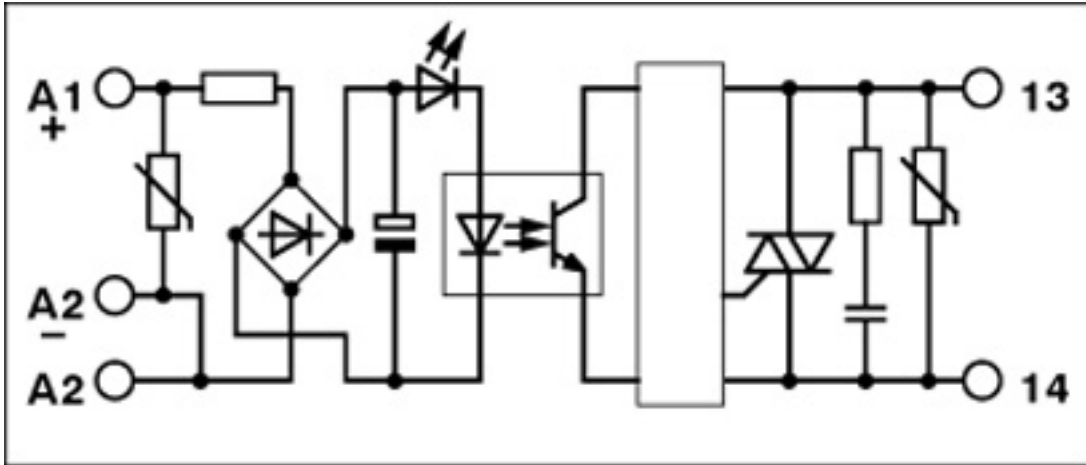


Circuit diagram



Solid-state relay module - EMG 17-OV-230AC/240AC/3 - 2954280

Circuit diagram



Данный компонент на территории Российской Федерации

Вы можете приобрести в компании MosChip.

Для оперативного оформления запроса Вам необходимо перейти по данной ссылке:

<http://moschip.ru/get-element>

Вы можете разместить у нас заказ для любого Вашего проекта, будь то серийное производство или разработка единичного прибора.

В нашем ассортименте представлены ведущие мировые производители активных и пассивных электронных компонентов.

Нашей специализацией является поставка электронной компонентной базы двойного назначения, продукции таких производителей как XILINX, Intel (ex.ALTERA), Vicor, Microchip, Texas Instruments, Analog Devices, Mini-Circuits, Amphenol, Glenair.

Сотрудничество с глобальными дистрибьюторами электронных компонентов, предоставляет возможность заказывать и получать с международных складов практически любой перечень компонентов в оптимальные для Вас сроки.

На всех этапах разработки и производства наши партнеры могут получить квалифицированную поддержку опытных инженеров.

Система менеджмента качества компании отвечает требованиям в соответствии с ГОСТ Р ИСО 9001, ГОСТ РВ 0015-002 и ЭС РД 009

Офис по работе с юридическими лицами:

105318, г.Москва, ул.Щербаковская д.3, офис 1107, 1118, ДЦ «Щербаковский»

Телефон: +7 495 668-12-70 (многоканальный)

Факс: +7 495 668-12-70 (доб.304)

E-mail: info@moschip.ru

Skype отдела продаж:

moschip.ru

moschip.ru_4

moschip.ru_6

moschip.ru_9