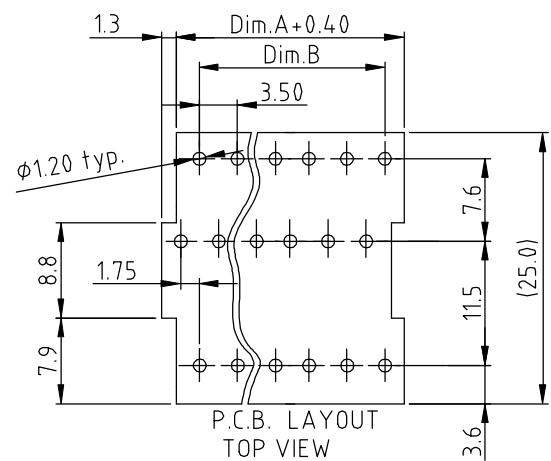
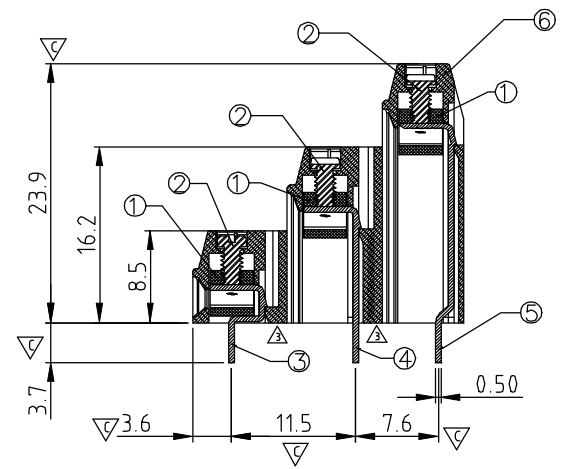
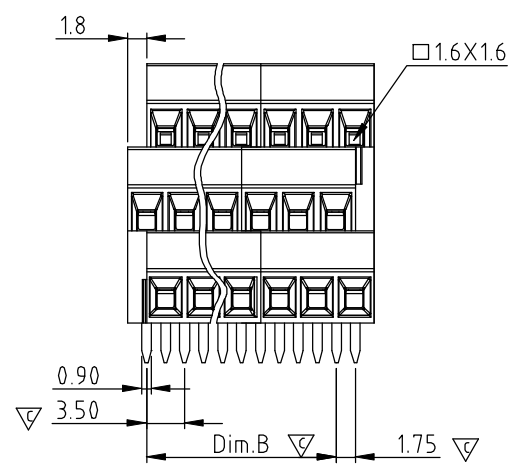


DimA=N/3×3.5
 DimB=(N/3-1)×3.5
 N=Number of Poles

POLES	TOL.
3×2p-3×6p	±0.15
3×7p-3×12p	±0.25
3×13p-3×18p	±0.35
3×19p-3×24p	±0.40



SIGN	DATE	DESCRIPTION	APPROVER
△	08/10'10	Voltage rating is changed from 300V to 150V	Aaron
△	08/10'10	Add is cULus mark	Aaron
△	07/28'12	Structure changed	Runner
△	07/28'12	Soldering temperaturer is change from 250°C±10°C/5sec to 260°C±5°C/5sec	Guoxue
△	07/04'13	change the structure	Guoxue

THIS IS CAD DRAWING, DO NOT REVISE MANUALLY!!!

Material

- Item ① Terminal: Brass Ni plated (WD086)
- Item ② Terminal screw: Steel Zinc plating "-" slot type (YA 3.5)
- Item ③ Wire guard solder pin: Brass Tin plated (Y0 3.5)
- Item ④ Wire guard solder pin: Brass Tin plated (YP 3.5)
- Item ⑤ Wire guard solder pin: Brass Tin plated (YA 3.5)
- Item ⑥ Terminal housing: Thermoplastic (UL94V-0)

Electrical

- Voltage rating: 150VAC
- △ ● Current rating: 10A
- Wire range:
 - Solid wire(AWG): 16-24
 - Stranded wire(AWG): 16-24
- Torque(Lb-In): 1.7
- Screw: M2
- Wire strip length: 5-6mm
- Withstanding Voltage: 1.3KV
- Operating temperature: -40°C to +115°C
- △ ● Soldering temperature: 260°C±5°C/5 Sec
- △ ● Safety Approval : cULus
- Critical dimension: ▽

YA xx 01 x 1 xxxx G

RoHS compliant
(lead<4%)
In copper Alloy

No. of poles end	0	Black (RAL9005)	
stackable design	2	Red (RAL3001/D)	
06 3×2 Poles	3	Orange(RAL2011/P)	0000:"@Logo (Standard)
09 3×3 Poles	4	Yellow(RAL1018/A)	000A:"ANYTEK"Logo
...	5	Green(RAL6018/T)	Any special item by customer request, please contact sales department.
72 3×24 Poles	6	Blue (RAL5015/A)	
	8	Grey(RAL7035/D)	

<h1>ANYTEK</h1>		<h2>CUSTOMER COPY</h2>			
				<small>ALL RIGHTS RESERVED. REPRODUCTION OR ISSUE TO THIRD PARTIES IN ANY FORM WHATSOEVER IS NOT PERMITTED WITHOUT WRITTEN AUTHORITY FROM THE PROPRIETOR. PROPERTY OF ANYTEK TECHNOLOGY CO., LTD</small>	
TITLE	YA-3.50 mm Series 3×2P-3×24P (Stackable Type)			DWG NO.	8YA0201
PART NO.	YAxx01x1xxxx G		CUST NO.		
APPROVED	CHECKED	DESIGNED	DRAWN	Tolerance	
		Guoxue 2013.07.04	Guoxue 2013.07.04	UNIT: mm	X. ±0.50
				SCALE: NONE	X.X ±0.30
				SHEET: 01/01	X.XX ±0.10
				REV.: E	X° ±1°

Данный компонент на территории Российской Федерации

Вы можете приобрести в компании MosChip.

Для оперативного оформления запроса Вам необходимо перейти по данной ссылке:

<http://moschip.ru/get-element>

Вы можете разместить у нас заказ для любого Вашего проекта, будь то серийное производство или разработка единичного прибора.

В нашем ассортименте представлены ведущие мировые производители активных и пассивных электронных компонентов.

Нашей специализацией является поставка электронной компонентной базы двойного назначения, продукции таких производителей как XILINX, Intel (ex.ALTERA), Vicor, Microchip, Texas Instruments, Analog Devices, Mini-Circuits, Amphenol, Glenair.

Сотрудничество с глобальными дистрибьюторами электронных компонентов, предоставляет возможность заказывать и получать с международных складов практически любой перечень компонентов в оптимальные для Вас сроки.

На всех этапах разработки и производства наши партнеры могут получить квалифицированную поддержку опытных инженеров.

Система менеджмента качества компании отвечает требованиям в соответствии с ГОСТ Р ИСО 9001, ГОСТ РВ 0015-002 и ЭС РД 009

Офис по работе с юридическими лицами:

105318, г.Москва, ул.Щербаковская д.3, офис 1107, 1118, ДЦ «Щербаковский»

Телефон: +7 495 668-12-70 (многоканальный)

Факс: +7 495 668-12-70 (доб.304)

E-mail: info@moschip.ru

Skype отдела продаж:

moschip.ru

moschip.ru_4

moschip.ru_6

moschip.ru_9