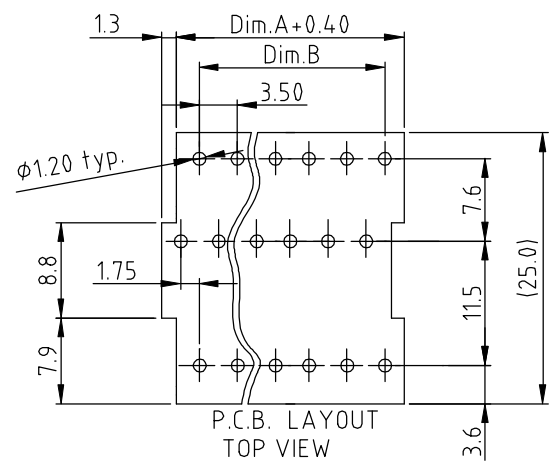
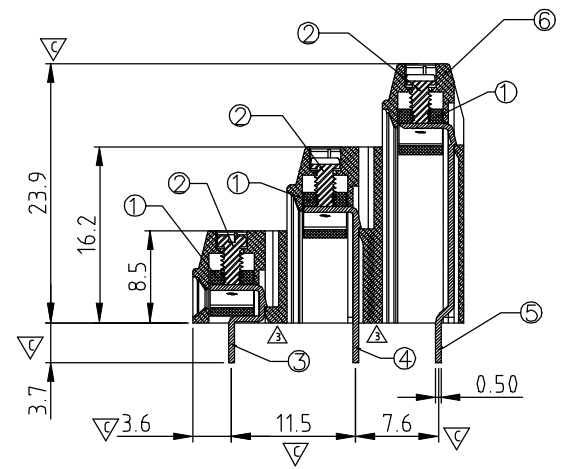
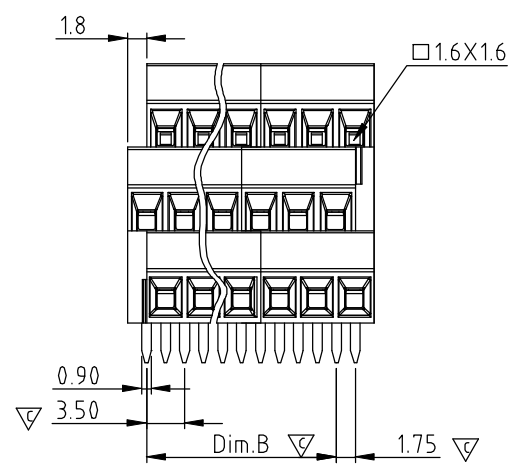


DimA=N/3×3.5  
 DimB=(N/3-1)×3.5  
 N=Number of Poles

| POLES       | TOL.  |
|-------------|-------|
| 3×2p-3×6p   | ±0.15 |
| 3×7p-3×12p  | ±0.25 |
| 3×13p-3×18p | ±0.35 |
| 3×19p-3×24p | ±0.40 |



| SIGN | DATE     | DESCRIPTION   | APPROVER |
|------|----------|---|----------|
| △    | 08/10'10 | Voltage rating is changed from 300V to 150V                             | Aaron    |
| △    | 08/10'10 | Add is cULus mark   | Aaron    |
| △    | 07/28'12 | Structure changed   | Runner   |
| △    | 07/28'12 | Soldering temperaturer is change from 250°C±10°C/5sec to 260°C±5°C/5sec | Guoxue   |
| △    | 07/04'13 | change the structure  | Guoxue   |

THIS IS CAD DRAWING, DO NOT REVISE MANUALLY!!!

Material

- Item ① Terminal: Brass Ni plated (WD086)
- Item ② Terminal screw: Steel Zinc plating "-" slot type (YA 3.5)
- Item ③ Wire guard solder pin: Brass Tin plated (Y0 3.5)
- Item ④ Wire guard solder pin: Brass Tin plated (YP 3.5)
- Item ⑤ Wire guard solder pin: Brass Tin plated (YA 3.5)
- Item ⑥ Terminal housing: Thermoplastic (UL94V-0)

Electrical

- Voltage rating: 150VAC
- △ ● Current rating: 10A
- Wire range:
  - Solid wire(AWG): 16-24
  - Stranded wire(AWG): 16-24
- Torque(Lb-In): 1.7
- Screw: M2
- Wire strip length: 5-6mm
- Withstanding Voltage: 1.3KV
- Operating temperature: -40°C to +115°C
- △ ● Soldering temperature: 260°C±5°C/5 Sec
- △ ● Safety Approval : cULus
- Critical dimension: ▽

YA xx 01 x 1 xxxx G

RoHS compliant  
(lead<4%)  
In copper Alloy

|                  |   |                   |  |
|------------------|---|-------------------|--|
| No. of poles end | 0 | Black (RAL9005)   |  |
| stackable design | 2 | Red (RAL3001/D)   |  |
| 06 3×2 Poles     | 3 | Orange(RAL2011/P) | 0000:"@Logo (Standard)   |
| 09 3×3 Poles     | 4 | Yellow(RAL1018/A) | 000A:"ANYTEK"Logo  |
| ...              | 5 | Green(RAL6018/T)  | Any special item by customer request, please contact sales department. |
| 72 3×24 Poles    | 6 | Blue (RAL5015/A)  |  |
|                  | 8 | Grey(RAL7035/D)   |  |

|                 |                |   |                      |
|-----------------|----------------|---|----------------------|
| <h1>ANYTEK</h1> |                | <h2>CUSTOMER COPY</h2> <p>ALL RIGHTS RESERVED. REPRODUCTION OR ISSUE TO THIRD PARTIES IN ANY FORM WHATSOEVER IS NOT PERMITTED WITHOUT WRITTEN AUTHORITY FROM THE PROPRIETOR. PROPERTY OF ANYTEK TECHNOLOGY CO., LTD</p> |                      |
|                 |                |   |                      |
| PART NO.        | YAxx01x1xxxx G | DWG NO.   | 8YA0201              |
| APPROVED        | CHECKED        | DESIGNED  | DRAWN                |
|                 |                | Guoxue<br>2013.07.04  | Guoxue<br>2013.07.04 |
| SHEET: 01/01    |                | Tolerance   |                      |
| UNIT: mm        |                | X. ±0.50  |                      |
| SCALE: NONE     |                | X.X ±0.30   |                      |
| REV.: E         |                | X.XX ±0.10  |                      |
|                 |                | X° ±1°  |                      |

## Данный компонент на территории Российской Федерации

### Вы можете приобрести в компании MosChip.

Для оперативного оформления запроса Вам необходимо перейти по данной ссылке:

<http://moschip.ru/get-element>

Вы можете разместить у нас заказ для любого Вашего проекта, будь то серийное производство или разработка единичного прибора.

В нашем ассортименте представлены ведущие мировые производители активных и пассивных электронных компонентов.

Нашей специализацией является поставка электронной компонентной базы двойного назначения, продукции таких производителей как XILINX, Intel (ex.ALTERA), Vicor, Microchip, Texas Instruments, Analog Devices, Mini-Circuits, Amphenol, Glenair.

Сотрудничество с глобальными дистрибьюторами электронных компонентов, предоставляет возможность заказывать и получать с международных складов практически любой перечень компонентов в оптимальные для Вас сроки.

На всех этапах разработки и производства наши партнеры могут получить квалифицированную поддержку опытных инженеров.

Система менеджмента качества компании отвечает требованиям в соответствии с ГОСТ Р ИСО 9001, ГОСТ РВ 0015-002 и ЭС РД 009

### Офис по работе с юридическими лицами:

105318, г.Москва, ул.Щербаковская д.3, офис 1107, 1118, ДЦ «Щербаковский»

Телефон: +7 495 668-12-70 (многоканальный)

Факс: +7 495 668-12-70 (доб.304)

E-mail: [info@moschip.ru](mailto:info@moschip.ru)

Skype отдела продаж:

moschip.ru

moschip.ru\_4

moschip.ru\_6

moschip.ru\_9