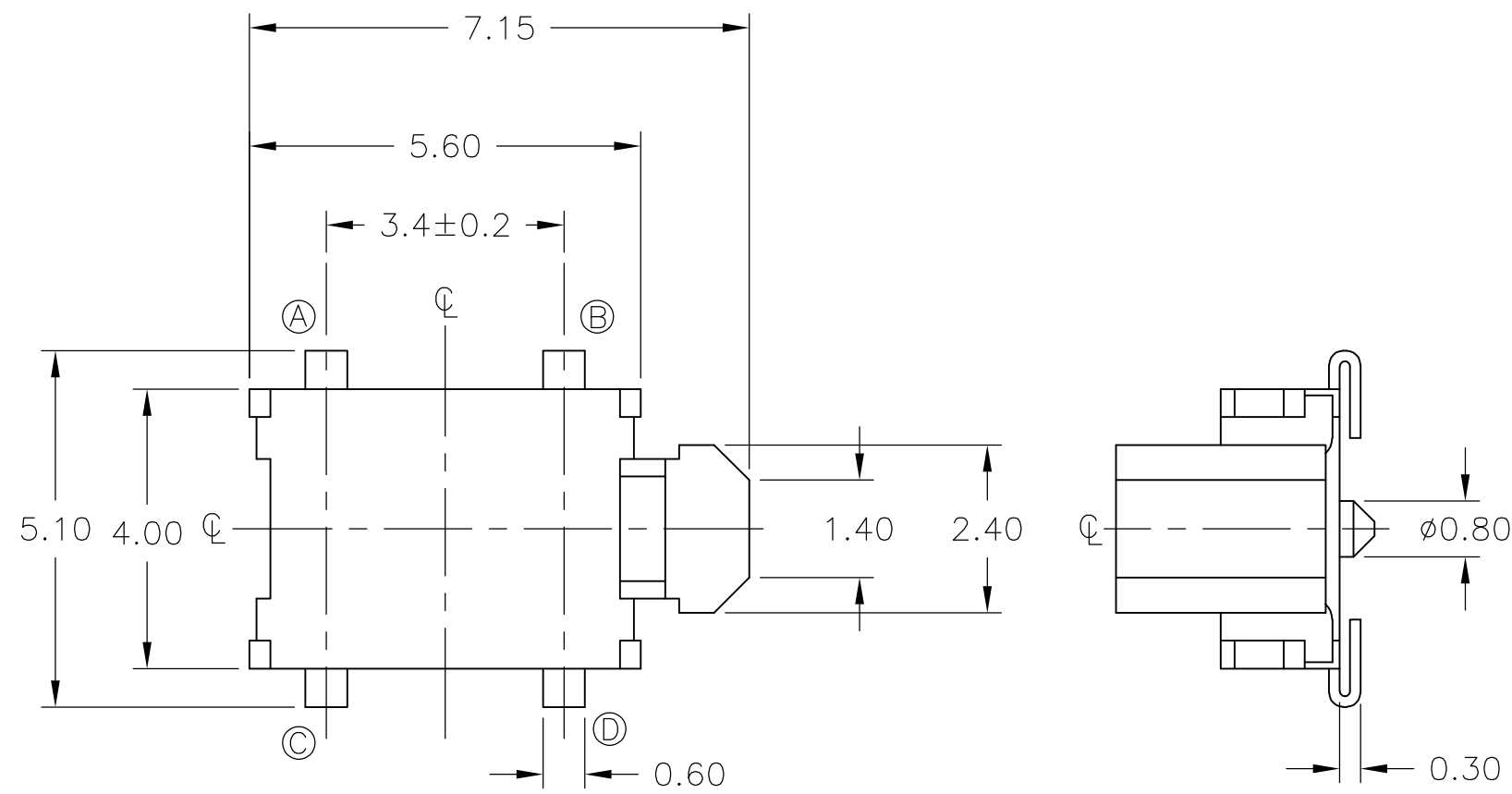
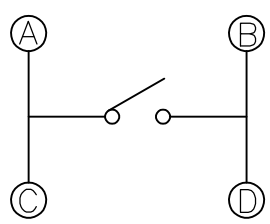


THIS DRAWING IS UNPUBLISHED. RELEASED FOR PUBLICATION  
 © COPYRIGHT BY TYCO ELECTRONICS CORPORATION. ALL RIGHTS RESERVED.

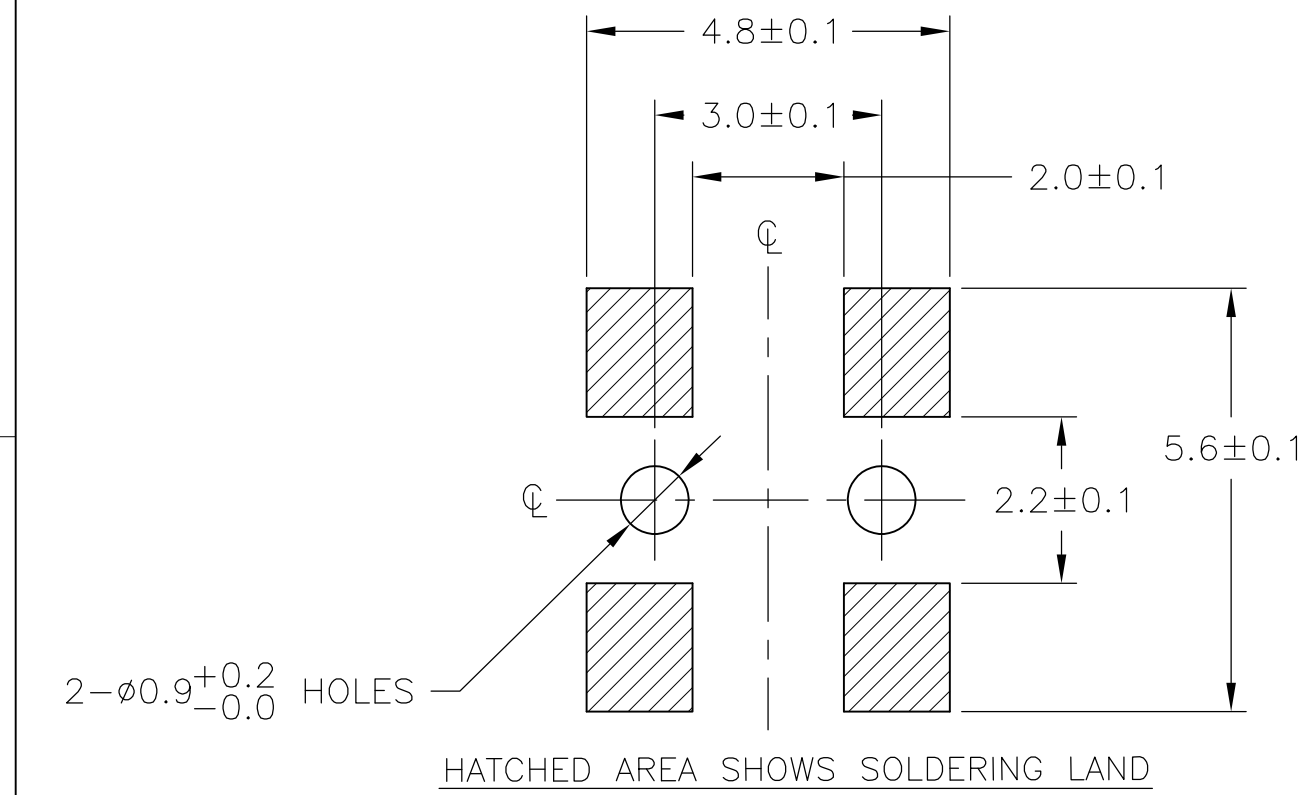
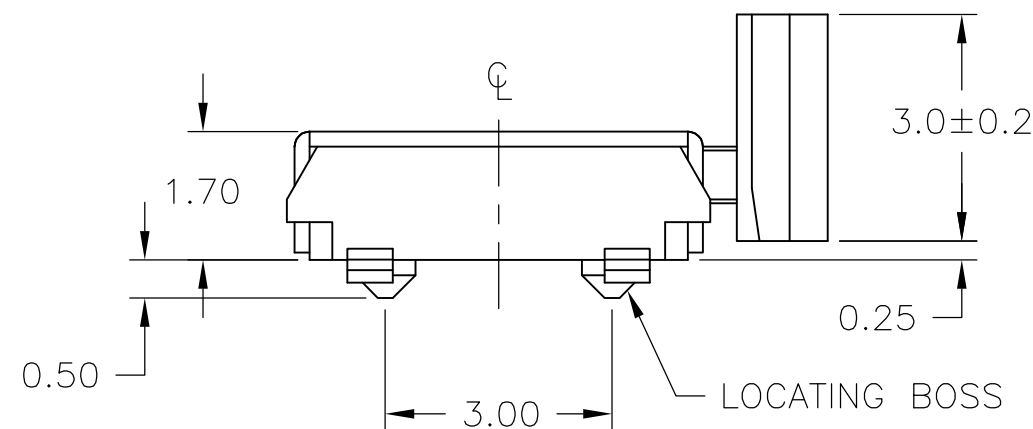
LOC		DIST		REVISIONS			
P	LTR	DESCRIPTION		DATE	DWN	APVD	
	A	EC-05-5819		29AUG06	MB	MS	
	A1	REVISED PER ECO-10-000444		19JAN10	KK	HMR	



SCHMATIC



PIERCING PLAN



MATERIALS:

CASE: NYLON 4/6, UL94V-0, BLACK  
 ACTUATOR: NYLON 4/6, UL94V-0, BLACK  
 COVER: STAINLESS STEEL  
 CONTACT PLATE: STAINLESS STEEL, SILVER CLAD OVER NICKEL PLATE  
 TERMINALS: COPPER ALLOY, SILVER OVER NICKEL PLATE  
 MASKING TAPE: TEFLON

ELECTRICAL:

CONTACT RATING: 50mA @ 12VDC, PER EIA-448, METHOD 6  
 INITIAL CONTACT RESISTANCE: 100 MILLIOHMS MAX PER EIA-364-23B, EACH POSN.  
 INSULATION RESISTANCE: 100 MEGAOHMS MIN. PER EIA-364-21C EACH POSN.  
 DIELECTRIC STRENGTH: 250 VAC FOR 1 MINUTE, PER EIA-364-20B, CONDITION 1 EACH POSN  
 CONTACT BOUNCE: 10 MILLISECONDS MAX  
 LIFE EXPECTANCY: UP TO 100,000 CYCLES  
 FINAL CONTACT RESISTANCE: 200 MILLIOHMS MAX  
 FINAL ACTUATING FORCE: ±30% OF INITIAL VALUE  
 FINAL CONTACT BOUNCE: 20 MILLISECONDS MAX

MECHANICAL:

ACTUATION FORCE: 160 <sup>+70</sup>/<sub>-40</sub> GF  
 ACTUATION TRAVEL: 0.30 <sup>+0.1</sup>/<sub>-0.2</sub> MM  
 LIFE EXPECTANCY: 100,000 CYCLES MIN(2 CYCLES PER SECOND AND 150% ACTUATION FORCE) PER EIA-448 METHODS 8 AND 9  
 VIBRATION: PER EIA 364-28D, CONDITION VII, LEVEL E  
 MECHANICAL SHOCK: PER EIA-364-27C, CONDITION A

ENVIROMENTAL:

OPERATING TEMPERATURE: -20° TO +70°C, PER EIA-448, METHOD 10  
 STORAGE TEMPERATURE: -30° TO +80°C  
 HUMIDITY AND TEMPERATURE CYCLING: PER EIA-364-31B, METHOD III  
 THERMAL SHOCK: PER EIA-364-32C, -30° TO +80°C  
 SOLDERABILITY: PER EIA-364-52, CLASS 2, CATEGORY 1, TEMP: 245°C MAX, TIME: 2.5 SECONDS MAX, 95% MINIMUM COVERAGE  
 RESISTANCE TO SOLDER HEAT, PER EIA-364-56A, PROCEDURE 4 AND 5, LEVEL 3

PACKAGING: TAPE AND REEL PACKAING PER EIA 481

1 OBSOLETE PARTS: OBSOLETE CIS STREAMLINING PER D.RENAUD/D.SINISI

	QTY/REEL	PITCH	WIDTH	PACKAGING	FEATURES	PART NUMBER
	2000	8MM	16MM	TAPE AND REEL	W/BOSS	1825106-4
	-	-	-	BULK	W/BOSS	1825106-3
OBSOLETE	2000	8MM	16MM	TAPE AND REEL	W/O BOSS	1825106-2
	-	-	-	BULK	W/O BOSS	1825106-1

THIS DRAWING IS A CONTROLLED DOCUMENT.		DWN R BROWN 15DEC04	Tyco Electronics Corporation Harrisburg, PA 17105		
DIMENSIONS: MM		CHK M SARVER 15DEC04	NAME TACTILE SWITCH, SIDE ACTUATED, SMT		
TOLERANCES UNLESS OTHERWISE SPECIFIED:		APVD M SARVER 15DEC04	PRODUCT SPEC		
0 PLC ± -		APPLICATION SPEC			
1 PLC ± 0.3		WEIGHT			
2 PLC ± -		SCALE A2 00779 C=1825106			
3 PLC ± -		SHEET 1 OF 1			
4 PLC ± -		REV A1			
ANGLES ± -		CUSTOMER DRAWING			
FINISH		SCALE 10:1			

## Данный компонент на территории Российской Федерации

### Вы можете приобрести в компании MosChip.

Для оперативного оформления запроса Вам необходимо перейти по данной ссылке:

<http://moschip.ru/get-element>

Вы можете разместить у нас заказ для любого Вашего проекта, будь то серийное производство или разработка единичного прибора.

В нашем ассортименте представлены ведущие мировые производители активных и пассивных электронных компонентов.

Нашей специализацией является поставка электронной компонентной базы двойного назначения, продукции таких производителей как XILINX, Intel (ex.ALTERA), Vicor, Microchip, Texas Instruments, Analog Devices, Mini-Circuits, Amphenol, Glenair.

Сотрудничество с глобальными дистрибьюторами электронных компонентов, предоставляет возможность заказывать и получать с международных складов практически любой перечень компонентов в оптимальные для Вас сроки.

На всех этапах разработки и производства наши партнеры могут получить квалифицированную поддержку опытных инженеров.

Система менеджмента качества компании отвечает требованиям в соответствии с ГОСТ Р ИСО 9001, ГОСТ РВ 0015-002 и ЭС РД 009

### Офис по работе с юридическими лицами:

105318, г.Москва, ул.Щербаковская д.3, офис 1107, 1118, ДЦ «Щербаковский»

Телефон: +7 495 668-12-70 (многоканальный)

Факс: +7 495 668-12-70 (доб.304)

E-mail: [info@moschip.ru](mailto:info@moschip.ru)

Skype отдела продаж:

moschip.ru

moschip.ru\_4

moschip.ru\_6

moschip.ru\_9