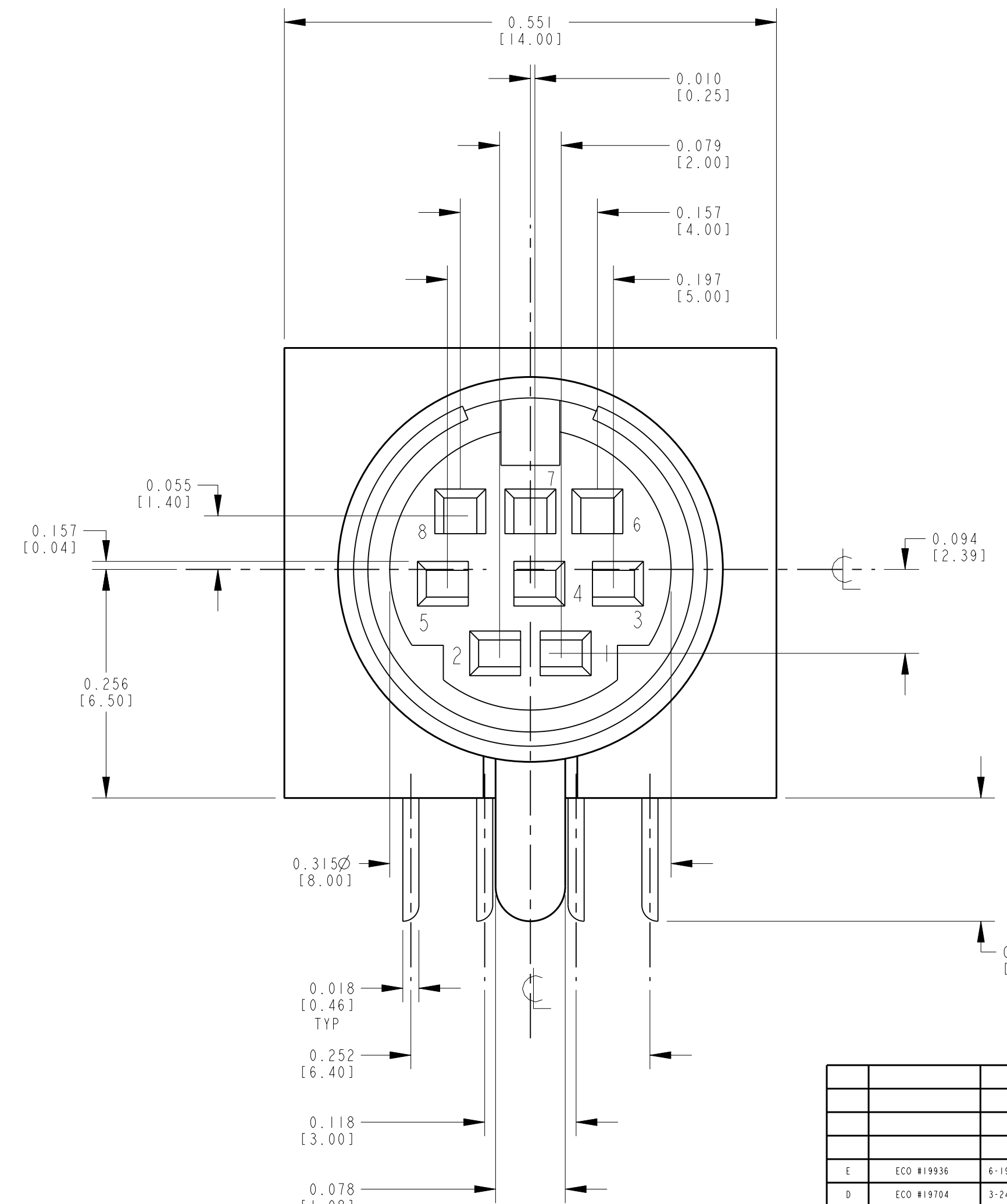
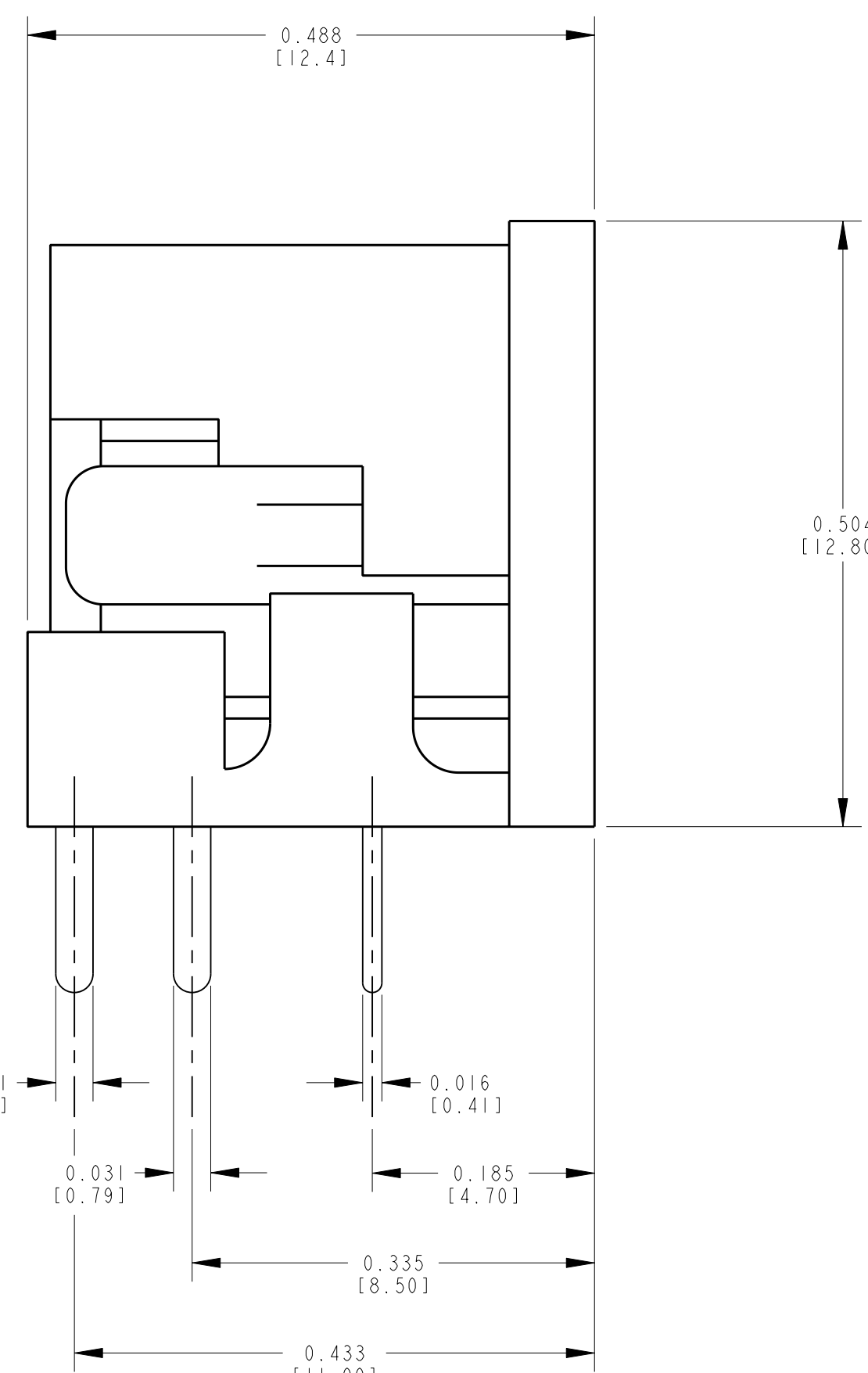


SWITCHCRAFT CATALOG PART NUMBER

SILVER PLATED CONTACT S-MD3FRA110	SILVER PLATED CONTACT S-MD4FRA110	SILVER PLATED CONTACT S-MD5FRA110	SILVER PLATED CONTACT S-MD6FRA110	SILVER PLATED CONTACT S-MD7FRA110	SILVER PLATED CONTACT S-MD8FRA110
FRONT FACE OF CONTACTS	FRONT FACE OF CONTACTS	FRONT FACE OF CONTACTS	FRONT FACE OF CONTACTS	FRONT FACE OF CONTACTS	FRONT FACE OF CONTACTS
 RECOMMENDED P.C. BOARD LAYOUT (SOLDER SIDE) SCALE: 1:1.375	 RECOMMENDED P.C. BOARD LAYOUT (SOLDER SIDE) SCALE: 1:1.375	 RECOMMENDED P.C. BOARD LAYOUT (SOLDER SIDE) SCALE: 1:1.375	 RECOMMENDED P.C. BOARD LAYOUT (SOLDER SIDE) SCALE: 1:1.375	 RECOMMENDED P.C. BOARD LAYOUT (SOLDER SIDE) SCALE: 1:1.375	 RECOMMENDED P.C. BOARD LAYOUT (SOLDER SIDE) SCALE: 1:1.375



CURRENT CARRYING CAPACITY
 1A, 100V AC
 2A, 12V DC
 INSULATION RESISTANCE: 50M Ω MIN
 DIELECTRIC STRENGTH: 250V DC/1 MINUTE
 CONTACT RESISTANCE: 30m Ω MAX I
 INSERTION FORCE: 0.8-5 KG / 1.76-111b
 EXTRACTION FORCE: 0.8-4 KG / 1.76-8.81b

CUSTOMER DRAWING
 CAD/CAM DWG. NO.
 SMD3-SMD8FRA110_CD
 SHEET 1 OF 1

★ STAR SYMBOL DENOTES CRITICAL DIMENSION. SEE SPC ENGINEERING STANDARD ES-0001.				THIS DRAWING DESCRIBES A DESIGN CONSIDERED PROPRIETARY IN NATURE, DEVELOPED AND MANUFACTURED BY SWITCHCRAFT INC. AND IS RELEASED ON A CONFIDENTIAL BASIS FOR IDENTIFICATION PURPOSE ONLY.			
UNLESS OTHERWISE SPECIFIED				FINISH: SILVER PLATE	MATERIAL SPEC. NO.		Switchcraft PART NO: SMD3/SMD8FRA110
1. ALL DIMENSIONS IN INCHES 2. DECIMAL DIMENSIONS \pm .005 3. FRACTIONAL DIMENSIONS \pm 1/16 4. ANGLES \neq 1/2° 5. ALL DIA'S CONCENTRIC WITHIN .005 T.I.R. 6. REMOVE ALL BURRS 7. MAKE NO DIMENSIONAL ALLOWANCES FOR APPLIED FINISHES, I.E.: PLATING, PAINTING, ETC. 8. HOLES ON THE SAME CENTERLINE MUST BE ALIGNED WITHIN \pm .002				SCALE: NTS	APP'D: DV		
DO NOT SCALE DRAWING				MINI DIN		ISSUE: E	

Mouser Electronics

Authorized Distributor

Click to View Pricing, Inventory, Delivery & Lifecycle Information:

[Switchcraft:](#)

[SMD4FRA110](#) [SMD3FRA110](#) [SMD5FRA110](#) [SMD6FRA110](#) [SMD7FRA110](#)

Данный компонент на территории Российской Федерации

Вы можете приобрести в компании MosChip.

Для оперативного оформления запроса Вам необходимо перейти по данной ссылке:

<http://moschip.ru/get-element>

Вы можете разместить у нас заказ для любого Вашего проекта, будь то серийное производство или разработка единичного прибора.

В нашем ассортименте представлены ведущие мировые производители активных и пассивных электронных компонентов.

Нашей специализацией является поставка электронной компонентной базы двойного назначения, продукции таких производителей как XILINX, Intel (ex.ALTERA), Vicor, Microchip, Texas Instruments, Analog Devices, Mini-Circuits, Amphenol, Glenair.

Сотрудничество с глобальными дистрибьюторами электронных компонентов, предоставляет возможность заказывать и получать с международных складов практически любой перечень компонентов в оптимальные для Вас сроки.

На всех этапах разработки и производства наши партнеры могут получить квалифицированную поддержку опытных инженеров.

Система менеджмента качества компании отвечает требованиям в соответствии с ГОСТ Р ИСО 9001, ГОСТ РВ 0015-002 и ЭС РД 009

Офис по работе с юридическими лицами:

105318, г.Москва, ул.Щербаковская д.3, офис 1107, 1118, ДЦ «Щербаковский»

Телефон: +7 495 668-12-70 (многоканальный)

Факс: +7 495 668-12-70 (доб.304)

E-mail: info@moschip.ru

Skype отдела продаж:

moschip.ru

moschip.ru_4

moschip.ru_6

moschip.ru_9