

Installation Notes

LPX110 Cover Kit



This cover kit is suitable for the following power supplies
 LPS112-B, LPS113-B, LPS114-B, LPS115-B,
 LPS118-B, LPQ112-B, LPQ113-B, LPQ114-B

Kit contents

- 1 Cover
- 4 M3 x 6mm countersunk cover screws

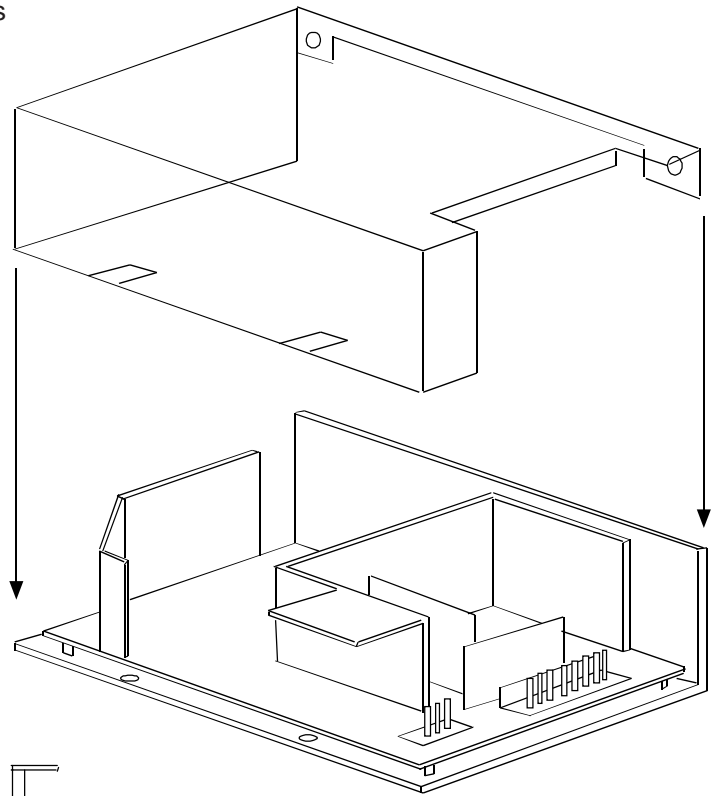
Overall dimensions:

193.5 (7.62) x 115.6 (4.55) x 63 (2.48)

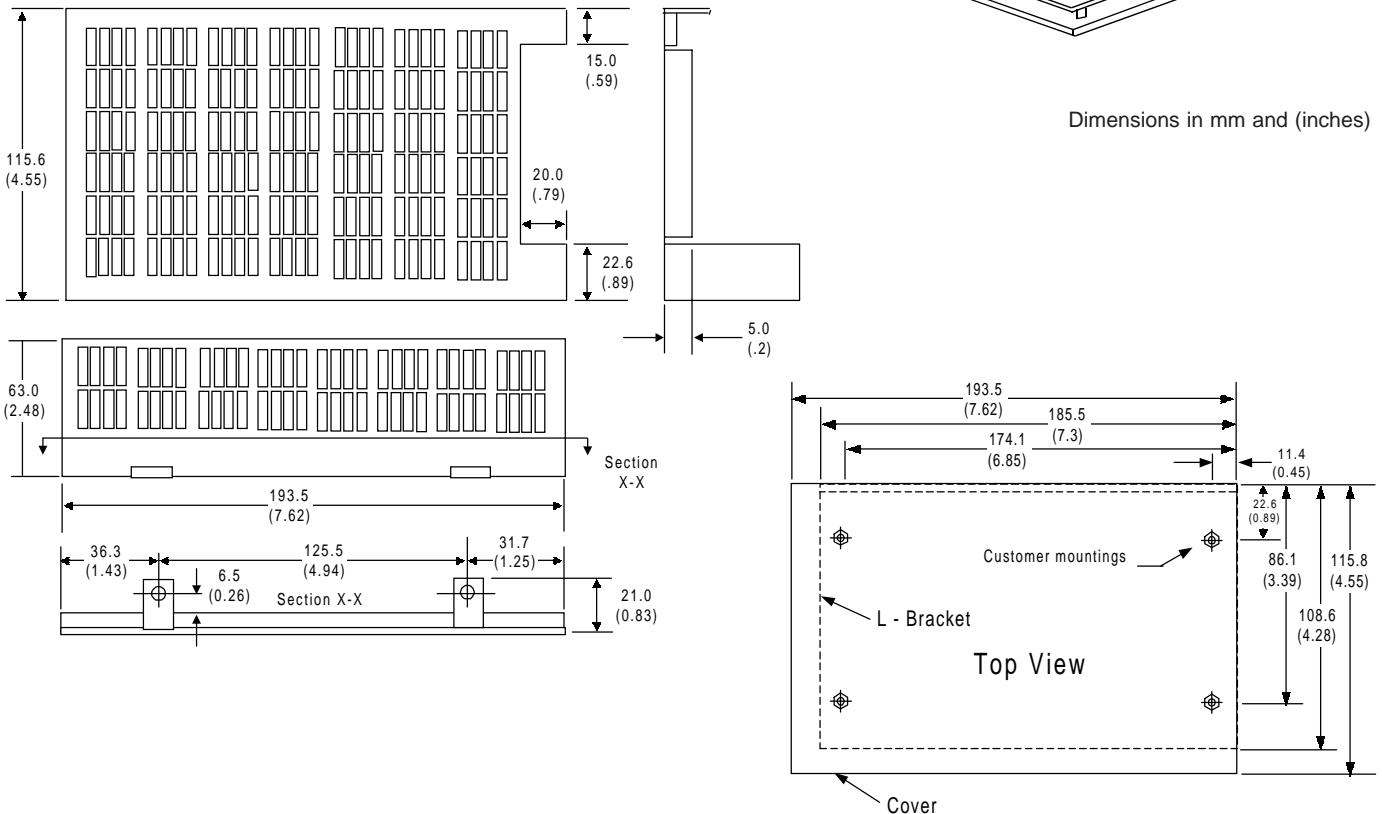
Ensure lower tabs fit under insulator sheet on L-bracket. Cover is secured with two screws on the bottom face and two screws on the vertical face of the L-bracket.

Note:

When using this cover ensure that the relevant safety standards, e.g. EN60950, are complied with, in respect to creepage and clearance distances, and distances through insulation.



Dimensions in mm and (inches)



Astec Standard Power Europe

Astec House, Waterfront Business Park, Merry Hill, Dudley, West Mids. DY5 1LX, UK.
 Tel: +44 (0) 1384 842211 Fax: +44 (0) 1384 843355

Astec France S.A.R.L.

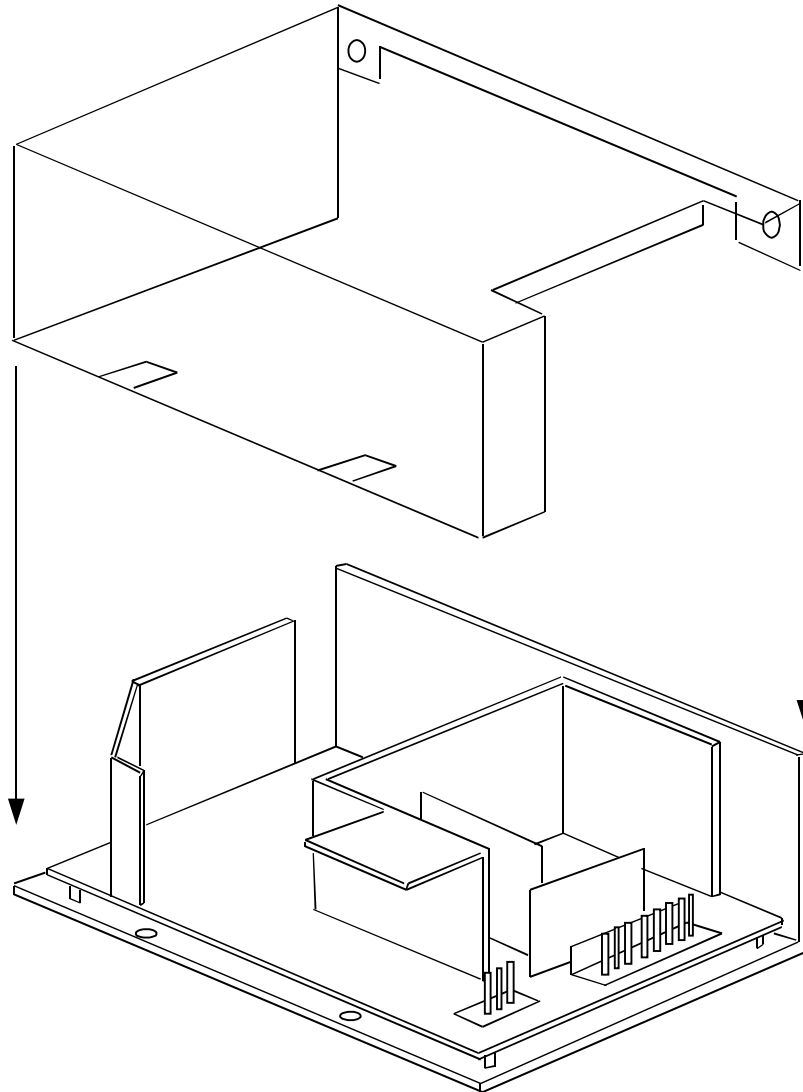
Les Arcades, 424, la Closerie Mont d'Est, 93194 Noisy Le Grand Cedex, France.
 Tel: +33 1 4305 8680 Fax: +33 1 4304 6033

Astec Standard Power Germany

Robert-Heil-Str. 8, 36251 Bad Hersfeld, Germany
 Tel: +49 (0) 6621 50570 Fax: +49 (0) 6621 505720

Notice d'Installation

Kit Capot LPX110



Ce kit capot est utilisable avec les alimentations suivantes:
LPS112-B, LPS113-B, LPS114-B, LPS115-B,
LPS118-B, LPQ112-B, LPQ113-B, LPQ114-B

Contenu du kit

1 couvercle
4 vis M3x6mm à tête fraisée

Dimensions hors tout (en mm et en (pouce))
193.5 (7.62) x 115.6 (4.55) x 63 (2.48)

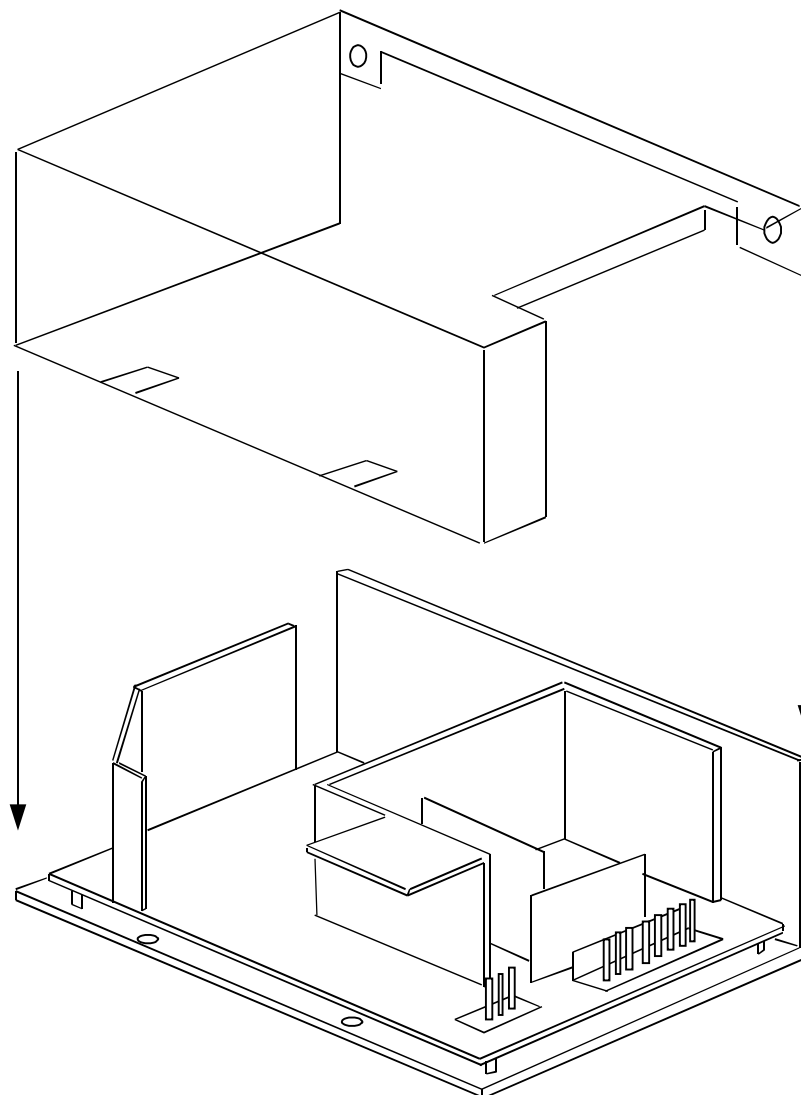
S'assurer que les pattes du capot sont sous l'isolant sur le châssis en L. Le capot est fixé par 2 vis sur la face de dessous et par 2 vis sur la face verticale du châssis en L.

Note:

En utilisant ce capot s'assurer que les normes de sécurité ex EN60950 sont respectées vis à vis des distances de sécurité et d'isolement.

Bedienungs Anleitung

LPX110 Gehäusedeckel Kit



Dieses Gehäusedeckel Kit ist passend für folgende
LPS112-B, LPS113-B, LPS114-B, LPS115-B,
LPS118-B, LPQ112-B, LPQ113-B, LPQ114-B

Kit Bestandteile

1 Deckel
4 M3 x 6mm Deckel-Senkkopfschrauben

Außenmaße: in mm (inches)
93.5 (7.62) x 115.6 (4.55) x 63 (2.48)

Stellen sie sicher, daß die Deckelstifte korrekt unter der Isolierplatte eingesetzt sind. Der Deckel wird durch zwei Schrauben an der Boden seite sowie zwei Schrauben an der gegenüberliegenden vertikialen Seite gesichert.

Hinweis:

Wenn sie dieses Gehäuse benutzen, stellen sie sicher, daß die zutreffenden Sicherheitsstandards, z.B. EN60950 bezüglich der Sicherheitsabstände und Isolierungen eingehalten werden.

Данный компонент на территории Российской Федерации

Вы можете приобрести в компании MosChip.

Для оперативного оформления запроса Вам необходимо перейти по данной ссылке:

<http://moschip.ru/get-element>

Вы можете разместить у нас заказ для любого Вашего проекта, будь то серийное производство или разработка единичного прибора.

В нашем ассортименте представлены ведущие мировые производители активных и пассивных электронных компонентов.

Нашей специализацией является поставка электронной компонентной базы двойного назначения, продукции таких производителей как XILINX, Intel (ex.ALTERA), Vicor, Microchip, Texas Instruments, Analog Devices, Mini-Circuits, Amphenol, Glenair.

Сотрудничество с глобальными дистрибьюторами электронных компонентов, предоставляет возможность заказывать и получать с международных складов практически любой перечень компонентов в оптимальные для Вас сроки.

На всех этапах разработки и производства наши партнеры могут получить квалифицированную поддержку опытных инженеров.

Система менеджмента качества компании отвечает требованиям в соответствии с ГОСТ Р ИСО 9001, ГОСТ РВ 0015-002 и ЭС РД 009

Офис по работе с юридическими лицами:

105318, г.Москва, ул.Щербаковская д.3, офис 1107, 1118, ДЦ «Щербаковский»

Телефон: +7 495 668-12-70 (многоканальный)

Факс: +7 495 668-12-70 (доб.304)

E-mail: info@moschip.ru

Skype отдела продаж:

moschip.ru

moschip.ru_4

moschip.ru_6

moschip.ru_9